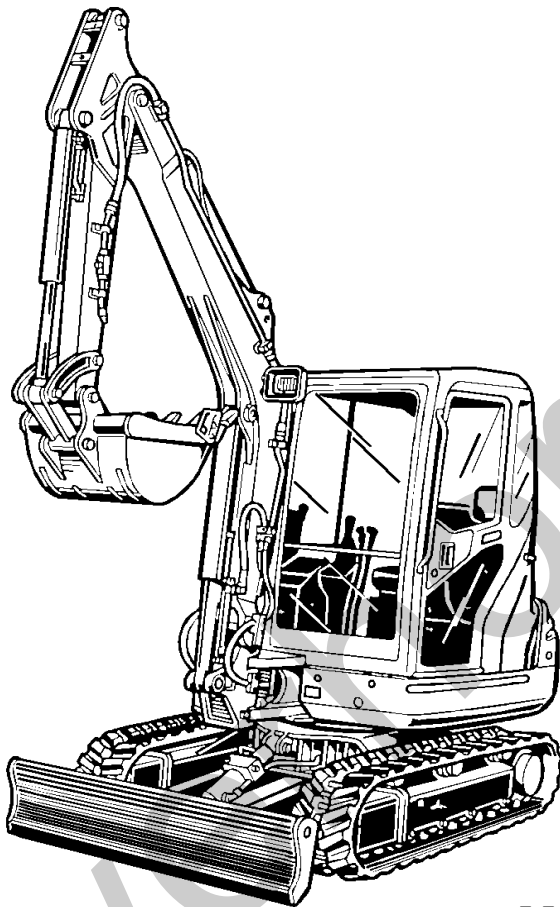


KUBOTA EXCAVATOR
PELLETEUSE KUBOTA
KUBOTA BAGGER
ESCAVATORE KUBOTA
EXCAVADORA KUBOTA



ILLUSTRATED PARTS LIST
LISTE DES PIÈCES
STÜCKLISTE
ELENCO DELLE PARTI
LISTA DE PIEZAS

MODEL
MODELE
MODELL
MODELLO
MODELO

KX36-3

Serial No.

55001-56823
75000~

Code No.: RG038-8128-0

Kubota

NOTICE This Partlist is for the following purposes.

1. When ordering parts, check with this Parts List to confirm the part No. and the name of parts.
2. When making repairs refer to the illustrations in this Parts List.

- This Parts List is subject to change without notice -

NOTE Utilisation de ce livre

1. A la commande d'une pièce, chercher la référence et le nom de la pièce.
2. Pour les réparations, employez les illustrations.

- La Liste des pièces peut-être modifiée sans préavis -

ACHTUNG Die vorliegende Stückliste ist wie folgt zu verwenden

1. Bei Bestellung der Teile anhand dieser Liste, die Kennzahl und die Bezeichnung der Teile feststellen.
2. Bei Reparatur auf die Figur in der Stückliste Bezug nehmen.

- Änderungen dieser Bestandteilliste vorbehalten -

AVVISO Utilizzo del presente Elenco delle parti

1. Per ordinare una parte, controllare nell'Elenco delle Parti il n. della parte e la sua denominazione.
2. Per le riparazioni fare riferimento alle illustrazioni contenute nel presente Elenco delle parti.

Il presente Elenco delle parti è soggetto a modifiche senza preavviso

NOTA Esta lista de piezas tiene el objetivo siguiente.

1. Cuando solicite piezas, consulte esta Lista de piezas para confirmar su número de referencia y nombre.
2. Al efectuar reparaciones, consulte las ilustraciones de esta Lista de piezas.

-Esta lista de piezas está sujeta a cambios sin previo aviso -

TABLE OF MODELS
TABLEAU DES MODELES
MODELLÜBERSICHT
TABLE OF MODELS
TABELLA DEI MODELLI

MODEL MODELE MODELL MODELLO MODELO	CODE No. No. CODE CODE Nr. N. CODICE N° CÓDIGO	DESTINATION DESTINAZIONE BESTIMMUNGORT DESTINO	CRAWLER CHENILLE LAUFKETTEN CINGOLO ORUGA		CANOPY AUVENT HAUBE TETTuccio CAPOT	CABIN CABINE KABINE CABINA CABINA	ARM BRAS ARM AVAMBRACCIO BRAZO	BUCKET GODET SCHAUFEL BENNA CAZO	BLADE LAME ERDSCHIEBER LAMA HOJA	WEIGHT POIDS GEMICHT CONTRAPPESO PESO	ANTI- THEFT- SYSTEM		ENGINE MOTEUR MOTOR MOTORE MOTOR
			RUBBER CATOUTCH, GUMMI GOMMA CAUCHO								YES	NO	
			IRON FER EISEN FERRO HIERRO	TELESKOP TELESKOP TELESKOPIC TELESKOPIC									
KX 36-3 H G L	RGB01-13200	KBM			4-POST		950 mm	400	990 mm	LIGHT	YES	NO	16825-00000 D782-BH-3
KX 36-3 H G L B	RGB01-13210	KBM	0		0		0	0	0			0	
KX 36-3 H G L AT	RGB01-17200	KBM	0		0		0	0	0		0	0	
KX 36-3 H G L AT B	RGB01-17210	KBM	0		0		0	0	0		0	0	
KX 36-3 G L	RGB01-23200	KBM	0		0		0	0	0			0	
KX 36-3 G L B	RGB01-23210	KBM	0		0		0	0	0			0	
KX 36-3 G L AT	RGB01-27200	KBM	0		0		0	0	0		0	0	
KX 36-3 G L AT B	RGB01-27210	KBM	0		0		0	0	0		0	0	
KX 36-3 G L C	RGB01-43200	KBM	0		0		0	0	0		0	0	
KX 36-3 G L C B	RGB01-43210	KBM	0		0		0	0	0		0	0	
KX 36-3 G L C AT	RGB01-47200	KBM	0		0		0	0	0		0	0	
KX 36-3 G L C AT B	RGB01-47210	KBM	0		0		0	0	0		0	0	

INSTRUCTIONS

PARTS LIST PAGE

①
S023 WATER PUMP
 POMPE A EAU
 WASSERPUMPE

⑩
 [KDG]
 ②
B16-R
 KX...-3

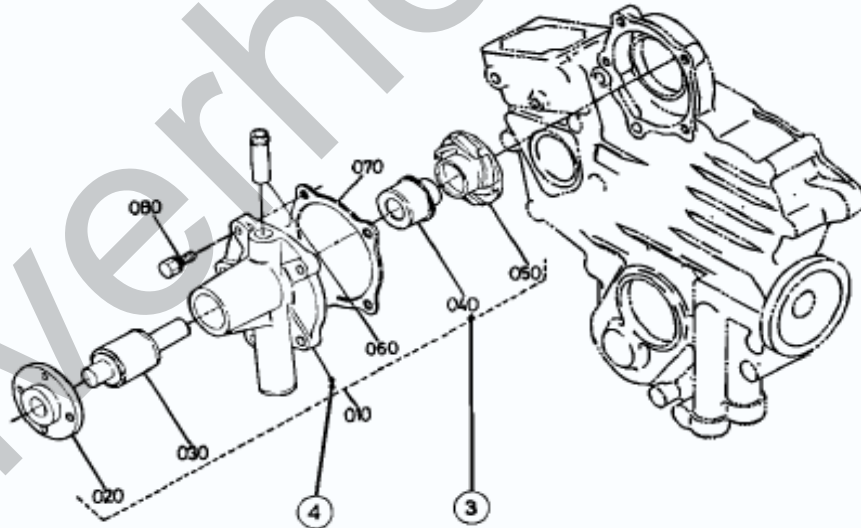
Ref.No.	PART No.	PART NAME	DESIGNATION	BEZEICHNUNG	Q'TY/ S.No.	I.C.	REMARKS
010	15900-7303-0	ASSY PUMP, WATER	POMPE A EAU COMPLETE	GRUPPE, WASSERPUMPE	1 / - 15000		Example-1
010	15900-7303-2	ASSY PUMP, WATER	POMPE A EAU COMPLETE	GRUPPE, WASSERPUMPE	1 / 15001-	←	Example-1 Beispiel -1
020	15900-7352-0	FLANGE	BRIDE	FLANSCH	1 / - 15000		Example-2
020	15900-7352-2	FLANGE	BRIDE	FLANSCH	1 / 15001 -	→	Example-2 Beispiel -2
030	15900-7335-0	BEARING	ROULEMENT A BILLES	KUGELLAGER	1 / - 15000		Example-3
030	15830-7335-0	BEARING	ROULEMENT A BILLES	KUGELLAGER	1 / 15001 -	↔	Example-3 Beispiel -3

⑤ ⑥ ⑧ ⑨ ⑪

DRAWING PAGE

①
S023 WATER PUMP
 POMPE A EAU
 WASSERPUMPE

⑩
 [KDG]
 ②
B16-L
 KX...-3



- ① Fig.No. Represents No. corresponding to each group name.
- ② L.No. Substitute for conventional page numbering. Left-hand pages of the parts list are numbered in **XXX-R** and the right-hand in **XXX-L**.
The location No. are also used in numerical index at the end of the parts list.
- ③ Components..... The components of an assembly are identified by a bracket of dotted lines.
- ④ Point Indicates that the parts is not sold independently. The assembly (Ref.No. 010) containing the part needs to be ordered.
- ⑤ REF. No. Reference numbers are assigned to parts in the illustration. The code number of a part in the illustration can be identified by referring to the same reference number in the part list.
- ⑥ Model name The name of the basic model is indicated in this column. Other applicable models are indicated on the "REMARKS" column.
- ⑦ S.No. Indicates a group of serial numbers to which a design change is applied.
(serial No.)
- ⑧ I.C. Indicates the interchangeability of parts due to design change.
(interchangeability)

Example - 1 ← indicates that a new part can replace an old part, but vice versa.
15800-7303-0 is applicable to the first serial number to S.No. 15000.
15800-7303-2 is applicable to the first serial number and above.

Example - 2 ≠ indicates that the new and old parts are not interchangeable.
15800-7352-0 is applicable to the first serial number to S.No. 15000.
15800-7352-2 is applicable to S.No. 15001 and above.

Example - 3 ↔ indicates that the new and old parts are interchangeable.
Both 15800-7355-0 and 15830-7355-0 are applicable to the first serial number and above.
- ⑨ REMARKS In this column, enter other applicable model names, dimensions and other special items.
- ⑩ Specifications ... The types and destinations of sister models are indicated. These indications are given to tell their relevant pages in this book.
(for sister models)
- ⑪ SET Parts marked with "SET" in the remarks column are sold in sets.

INSTRUCTION

PAGE DE LISTE DES PIÈCES

①
S023 WATER PUMP
 POMPE A EAU
 WASSERPUMPE

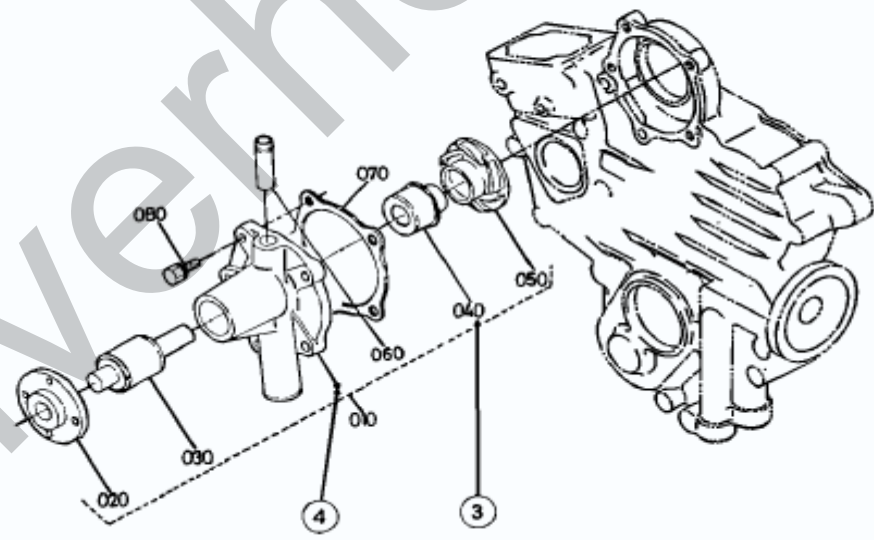
⑩
 [KDG]
 ②
B16-R
 KX...-3

Ref.No.	PART No.	PART NAME	DESIGNATION	BEZEICHNUNG	Q'TY/	I.C.	REMARKS
010	15800-7303-0	ASSY PUMP, WATER	POMPE A EAU COMPLETE	GRUPPE, WASSERPUMPE	1 / - 15000		Example -1
010	15800-7303-2	ASSY PUMP, WATER	POMPE A EAU COMPLETE	GRUPPE, WASSERPUMPE	1 / 15001-	←	Example -1 [Beispiel -1]
020	15800-7352-0	FLANGE	BRIDE	FLANSCH	1 / - 15000		Example -2
020	15800-7352-2	FLANGE	BRIDE	FLANSCH	1 / 15001-	←	Example -2 [Beispiel -2]
030	15800-7335-0	BEARING	ROULEMENT A BILLES	KUGELLAGER	1 / - 15000		Example -3
030	15800-7335-0	BEARING	ROULEMENT A BILLES	KUGELLAGER	1 / 15001-	↔	Example -3 [Beispiel -3]

PAGE DE ILLUSTRATION

①
S023 WATER PUMP
 POMPE A EAU
 WASSERPUMPE

⑩
 [KDG]
 ②
B16-L
 KX...-3



- ① **No.de Fig.** Représente le No. chaquw nom de groupe.
- ② **No.d'emplacement..** Représente le substitut du numérotage de page ordinaire. Les pages du côté gauche de la liste des pièces détachées sont numérotées en [XXX-L]. Celles du côté droit sont numérotées en [XXX-R]. Les No. d'emplacement sont également utilisés dans l'index numérique à la fin de la liste des pièces détachées.
- ③ **Composantes** Les composantes d'un ensemble sont indentifiées par des parenthèses en pointillé.
- ④ **Point** indique que la pièce n'est pas à vendre toute seule. Elle doit être commandée avec l'ensemble (REF.No. 010) qui la contient.
- ⑤ **REF. No.** Des numéros de référence sont donnés aux pièces représentées dans l'illustration.
- ⑥ **Nom de type**Le nom du type de base est indiqué dans cette colonne. Les autres modèles sont indiqués dans la colonne des "REMARKS" .
- ⑦ **S.No.** Indique un groupe de numéros de série qui a subit des modifications de modele
(No. de série)
- ⑧ **I.C.**Indique la permutabilité des pièces due à un changement dans le modèle.
(permutabilité)

Exemple - 1← indique que la nouvelle et vieille pièces ne sont pas interchangeable.

Le 15800-7303-0 s'applique au premier numéro de série jusqu'au No.S. 15000. Le 15800-7303-2 s'applique au premier numéro de série et à ceux ci-dessus.

Exemple - 2≠ Indique que la nouvelle pièce et la vieille pièce sont interchangeable.

Le 15800-7352-0 s'applique au premier numéro de série jusqu'au No.S. 15000. Le 15800-7352-2 s'applique au No.S. 15001 et à ceuxci-dessus

Exemple - 3↔ Indique que la nouvelle pièce et la vieille pièce sont interchangeable

Toules deux numéros 15800-7355-0 et 15830-7355-0 sont applicables a premier numéro de cette depuis.

- ⑨ **REMARKS** Cette colonne renferme d'autres noms de modèles applicables, les dimensions et autres éléments spéciaux.
(Remarques)
- ⑩ **Spécifications ..**Les types et les destinations des modèles soeurs sont indiqués. Ces indication sont données pour donner leurs pages relatives dans ce livre.
(pour modèles soers)
- ⑪ **SET**Les pièces marquées par "SET" dans la colonne de Remarques sont vendues en le jeu.
(Jeu)

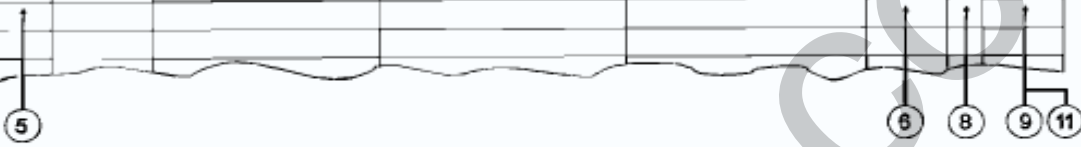
ERKLÄRUNG

STÜCKLISTEN SEITE

①
S023 WATER PUMP
 POMPE A EAU
 WASSERPUMPE

⑩
 [KDG]
 ②
B16-R
 KX...-3

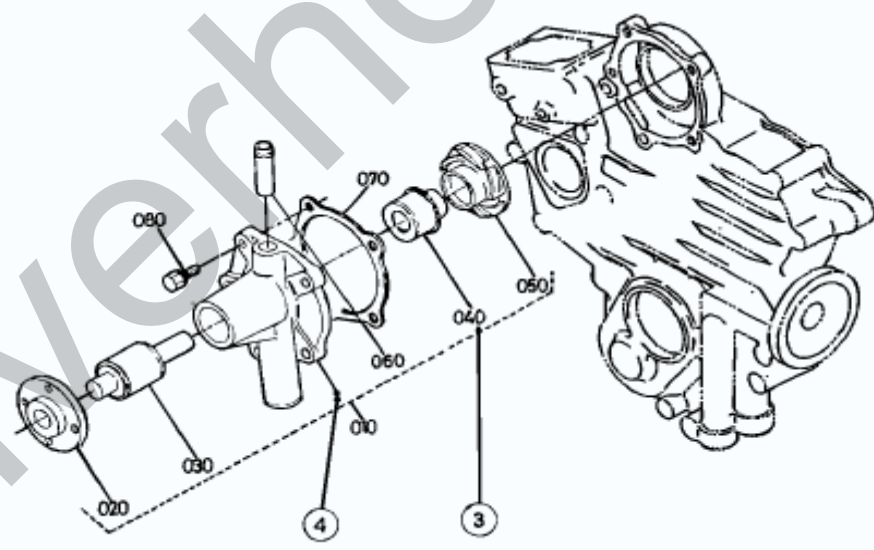
Ref.No.	PART No.	PART NAME	DESIGNATION	BEZEICHNUNG	Q'TY	I.C.	REMARKS
010	15800-7303-0	ASSY PUMP, WATER	POMPE A EAU COMPLETE	GRUPPE, WASSERPUMPE	1 / - 15000		Example-1)
010	15800-7303-2	ASSY PUMP, WATER	POMPE A EAU COMPLETE	GRUPPE, WASSERPUMPE	1 / 15001-	←	Example-1)
020	15800-7352-0	FLANGE	BRIDE	FLANSCH	1 / - 15000		Example-2)
020	15800-7352-2	FLANGE	BRIDE	FLANSCH	1 / 15001 -	≠	Example-2)
030	15800-7335-0	BEARING	ROULEMENT A BILLES	KUGELLAGER	1 / - 15000		Example-3)
030	15830-7335-0	BEARING	ROULEMENT A BILLES	KUGELLAGER	1 / 15001 -	≠	Example-3)



ZEICHNUNGS SEITE

①
S023 WATER PUMP
 POMPE A EAU
 WASSERPUMPE

⑩
 [KDG]
 ②
B16-L
 KX...-3



- ① **Abb.Nr.** Diese Nummer bezieht sich auf die jeweilige Gruppenbezeichnung.
- ② **Such-Nr.** Diese Nummer ersetzt die Seitenzahl. Die linken Seiten der Ersatzteilliste tragen die Nummer **XXX-L**, die rechten Seiten die Nummern **XXX-R**. Die Such-Nr. wird ebenfalls im numerischen Index am Ende der Ersatzteilliste aufgeführt.
- ③ **Einzelteile** Die Einzelteile einer Baugruppe sind durch eine Klammer aus gestrichelten Linien gekennzeichnet.
- ④ **Punkte** Punktierung zeigt an, daß das entsprechende Teil nicht einzeln erhältlich ist. Die gesammte Baugruppe, die dieses Teil beinhaltet muß bestellt werden. (REF.No. 010)
- ⑤ **REF. No.** Die Teile in in den Abbildungen sind mit Bezugsnummern versehen. Die Kennnummer eines der abgebildeten Teile erhalten Sie, wenn Sie unter der Bezugsnummer in der ersatzteilliste nachsehen.
- ⑥ **Typenbezeichnung** .. In diese Spalte wird die Bezeichnung des Grundtypes aufgeführt. Weitere Modelle, die verwendet werden können, werden unter "REMARKS" in der Spalte 9 angegeben.
- ⑦ **S.No.** Bezeichnet eine Gruppe von Seriennummern, bei der Änderungen in der Ausführung vorgenommen wurden.
(Serien-Nr.)
- ⑧ **I.C.** Bezeichnet die Austauschmöglichkeit der Teile untereinander bei einer Änderung in der Ausführung
(Austauschmöglichkeit)
- Beispiel - 1 ← besagt, daß das alte Teil durch ein neues ersetzt werden kann, nicht jedoch umgekehrt. 15800-7303-0 bezieht sich auf die erste Serien-Nr. bis S.No. 15000. 15800-7303-2 bezieht sich auf die erste Serien-Nr. und darüber.
- Beispiel - 2 ≠ besagt, daß alte und neue Teile nicht austauschbar sind. 158000-7352-0 bezieht sich auf die erste Serien-Nr. bis S.No. 15000. 15800-7352-2 bezieht sich auf S.No. 15001 und darüber.
- Beispiel - 3 ↔ besagt, daß alte und neue Teile austauschbar sind. Beiderseitig 15800-7355-0 und 15830-7355-0 beziehen sich auf die ersten Serien-Nr. und darüber.
- ⑨ **REMARKS** In dieser Spalte finden Sie weitere verwendbare Modellbezeichnungen, Abmessungen und andere besondere Angaben.
(Anmerkungen)
- ⑩ **Spezifikationen..** Die Typen und Bestimmungsorte der Schwestermodelle sind angegeben.
(für Schwestermodelle) Die Angaben beziehen sich auf die entsprechenden Seiten in diesem Handbuch.
- ⑪ **SET** Die in der Bemerkungen-Spalte mit "SET" gekennzeichneten Teile werden nur als Satz verkauft.
(Satz)

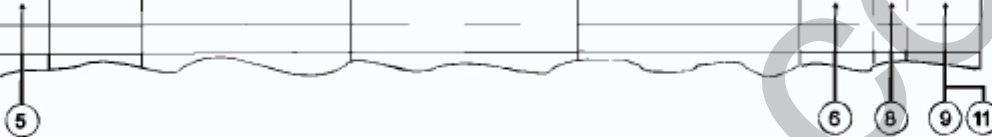
ISTRUZIONI

PAGINA ELENCO PARTI

①
S023 POMPA ACQUA
POMPE A EAU
WASSERPUMPE

⑩
[KDG]
②
B16-R
KX...-3

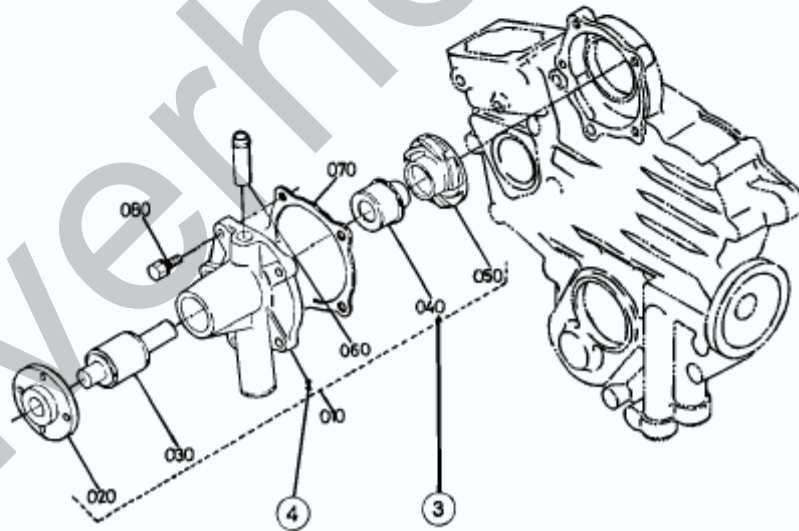
N°Ref.	PIEZA	DENOMINAZIONE PARTE	DESIGNATION	BEZEICHNUNG	D. B./N. serie	L.C.	NOTE
010	15900-7303-0	GRUPPO POMPA ACQUA	POMPE A EAU COMPLETE	GRUPPE, WASSERPUMPE	1 / - 15000		Esmplo-1 (Example-1) (Beispiel-1)
010	15900-7303-2	GRUPPO POMPA ACQUA	POMPE A EAU COMPLETE	GRUPPE, WASSERPUMPE	1 / 15001-	←	
020	15900-7352-0	FLANGIA	BRIDE	FLANSCH	1 / - 15000		Esmplo-2 (Example-2) (Beispiel-2)
020	15900-7352-2	FLANGIA	BRIDE	FLANSCH	1 / 15001-	*	
030	15900-7335-0	CUSCINETTO	ROULEMENT A BILLES	KUGELLAGER	1 / - 15000		Esmplo-3 (Example-3) (Beispiel-3)
030	15930-7335-0	CUSCINETTO	ROULEMENT A BILLES	KUGELLAGER	1 / 15001-	↔	



PAGINA DISEGNO

①
S023 POMPA ACQUA
POMPE A EAU
WASSERPUMPE

⑩
[KDG]
②
B16-L
KX...-3



- ① **N. Fig.** Rappresenta il numero corrispondente a ciascun nome di gruppo.
- ② **N. posiz.** Sostituisce la numerazione pagine convenzionale. Le pagine a sinistra dell'Elenco parti sono numerate **XXX-L** e le pagine a destra **XXX-R**. numero di posizione sono utilizzati anche nell'indice numerico al termine dell'elenco parti.
(n. posizione)
- ③ **Componenti**..... I componenti di un gruppo sono identificati da una parentesi tratteggiata.
- ④ **Punto** Indica le parti non vendute separatamente. Occorre ordinare il gruppo (n. rif. 010) contenente la parte.
- ⑤ **N. di rif.** I numeri di riferimento sono assegnati a parti contenute in un'illustrazione. Il numero di codice di una parte dell'illustrazione può essere identificato facendo riferimento allo stesso numero di riferimento dell'elenco parti.
- ⑥ **Denominazione modello** In questa colonna è indicato il nome del modello base. Altri modelli applicabili sono indicati nella colonna "NOTE".
- ⑦ **N. di serie** Indica un gruppo di numeri di serie ai quali si applica una modifica di progettazione.
(N° de serie)
- ⑧ **I.C.** Indica l'intercambiabilità delle parti dovuta alla modifica di progettazione.
(intercambio)
- Esempio - 1** ← indica che una parte nuova può sostituire una vecchia ma non viceversa.
15800-7303-0 è applicabile dal primo numero di serie al n. di serie 15000.
15800-7303-2 è applicabile al primo n. di serie e superiore.
- Esempio - 2** ≠ indica che le parti nuove e vecchie non sono intercambiabili.
15800-7352-0 è applicabile dal primo numero di serie al n. di serie 15000.
15800-7352-2 è applicabile al n. di serie 15001 e superiore.
- Esempio - 3** ↔ indica che le parti nuove e vecchie sono intercambiabili.
Sia 15800-7355-0 che 15830-7355-0 sono applicabili al primo n. di serie e superiore.
- ⑨ **NOTE** In questa colonna, inserire altre denominazioni di modelli applicabili, dimensioni e altre voci specifiche.
- ⑩ **Specifiche** Sono indicati i tipi e le destinazioni dei modelli analoghi. Tali indicazioni sono fornite per segnalare le pagine pertinenti del manuale.
(per modelli simili) ...
- ⑪ **SET** Le parti contrassegnate come "SET" nella colonna Note sono vendute come set.

INSTRUCCIONES

PÁGINA DE LISTA DE PIEZAS

①
S023 BOMBA DE AGUA
 POMPE A EAU
 WASSERPUMPE

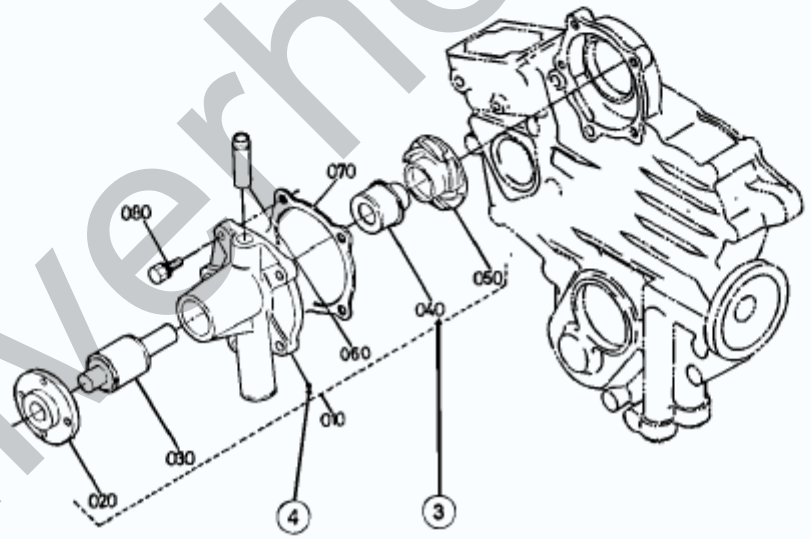
⑩ [KDG] ② B16-R
 KX...-3

Nº Pza.	Nº PIEZA	NOMBRE PIEZA	DESIGNATION	BEZEICHNUNG	CANTIDAD	INT.	COMENT.
010	15800-7303-0	CONJUNTO BOMBA, AGUA	POMPE A EAU COMPLETE	GRUPPE, WASSERPUMPE	1 / ~ 15000		[Ejemplo-1] [Beispiel-1]
010	15800-7303-2	CONJUNTO BOMBA, AGUA	POMPE A EAU COMPLETE	GRUPPE, WASSERPUMPE	1 / 15001 ~	←	[Ejemplo-1] [Beispiel-1]
020	15800-7352-0	BRIDA	BRIDE	FLANSCH	1 / ~ 15000		[Ejemplo-2] [Beispiel-2]
020	15800-7352-2	BRIDA	BRIDE	FLANSCH	1 / 15001 ~	≠	[Ejemplo-2] [Beispiel-2]
030	15800-7335-0	COJINETE	ROULEMENT A BILLES	KUGELLAGER	1 / ~ 15000		[Ejemplo-3] [Beispiel-3]
030	15830-7335-0	COJINETE	ROULEMENT A BILLES	KUGELLAGER	1 / 15001 ~	⇔	[Ejemplo-3] [Beispiel-3]

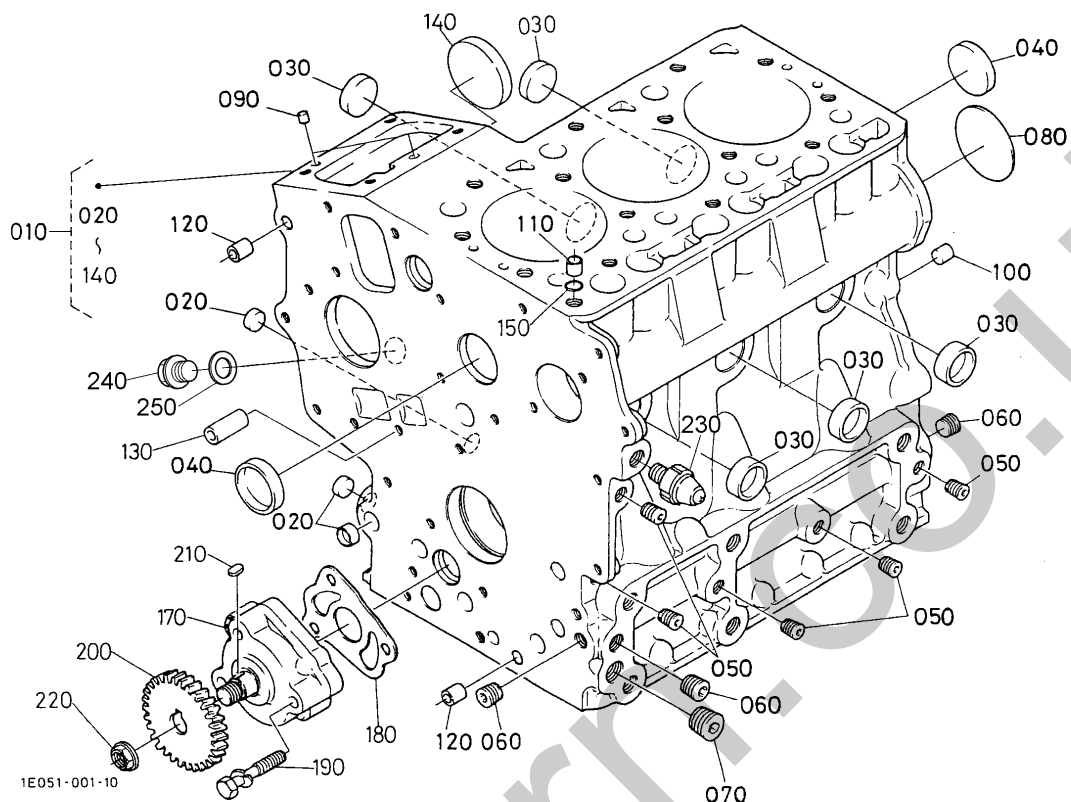
PÁGINA DE ESQUEMAS

①
S023 BOMBA DE AGUA
 POMPE A EAU
 WASSERPUMPE

⑩ [KDG] ② B16-L
 KX...-3



- ① **Nº Fig.** Representa el número correspondiente a cada nombre de grupo.
- ② **Nº U.** Sustituye la numeración de páginas convencional. Las páginas de la izquierda de la lista de piezas se numeran como **XXX-L** y las de la derecha como **XXX-R**.
Nº ubicación También se utiliza Nº de ubicación en el índice numérico al final de la lista de piezas.
- ③ **Componentes** Los componentes de un conjunto se identifican con líneas de puntos.
- ④ **Punto** Indica que las piezas no se venden por separado. Es necesario pedir el conjunto (Nº Ref. 010) que contiene las piezas.
- ⑤ **Nº REF.** Se asignan números de referencia a las piezas de la ilustración. El número de código de la ilustración puede identificarse consultando el mismo número de referencia en la lista de piezas.
- ⑥ **Nombre de modelo** El nombre del modelo básico se indica en esta columna. Otros modelos aplicables se indican en la columna "COMENTARIOS".
- ⑦ **S.No.** Indica un grupo de números de serie a los que se aplica un cambio de diseño.
(Nº de serie)
- ⑧ **INT.** Indica la posibilidad de intercambio de piezas debido al cambio de diseño.
(Intercambio)
- Ejemplo - 1** ← indica que una pieza nueva puede sustituir a una antigua o viceversa.
15800-7303-0 es aplicable al primer número de serie a Nº S. 15000.
15800-7303-2 es aplicable al primer número de serie y superior.
- Ejemplo - 2** ≠ indica que no se pueden intercambiar piezas nuevas y antiguas.
15800-7352-0 es aplicable al primer número de serie a S.No. 15000.
15800-7352-2 es aplicable al Nº S. 15001 y superior.
- Ejemplo - 3** ↔ indica que se pueden intercambiar piezas nuevas y antiguas.
15800-7355-0 y 15830-7355-0 son aplicables al primer número de serie y superior.
- ⑨ **COMENTARIOS** En esta columna introduzca otros nombres de modelo, medidas y elementos especiales que correspondan.
- ⑩ **Especificaciones**
(para modelos similares) Se indican los tipos y destinos de modelos similares. Estas indicaciones se ofrecen para indicar las páginas correspondientes en este manual.
- ⑪ **CONJUNTO** ... Las piezas marcadas con "CONJUNTO" en la columna de comentarios se venden en conjuntos.

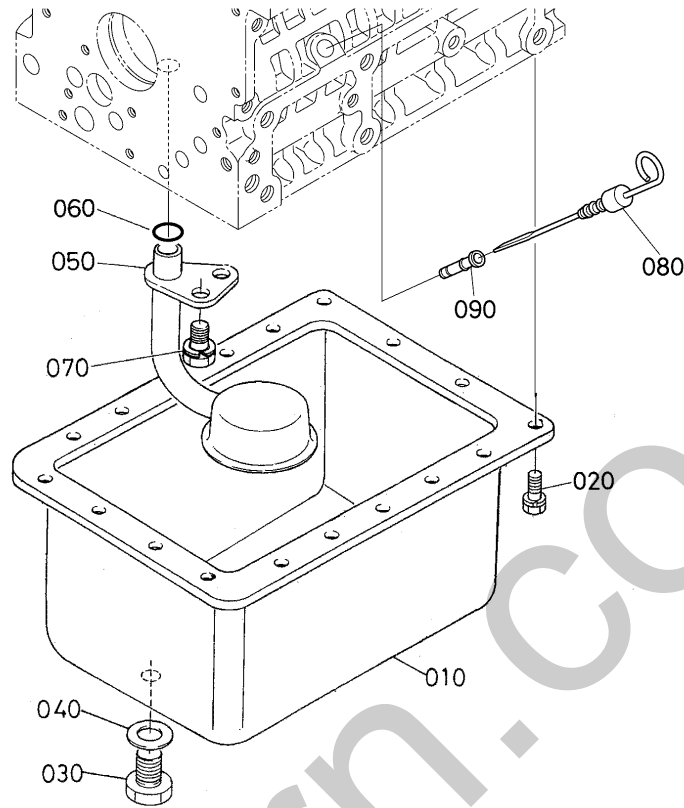


Pos.	PART No.	QTY/SNo	IC	PART NAME	DESIGNATION	BEZEICHNUNG	DENOMI. PARTE	NOMBRE PIEZA	Remarks
010	16809-0101-4	1		COMP.CRANKCASE	BLOC MOTEUR COMPLET	KOMP.KURBELGEHAEUSE	COMPL.MONOBLOCCO	COMP. CAJA CIGÜEÑAL	
020	16851-9626-0	3		CAP,SEALING	PASTILLE	STOPFEN	CAPPUCCIO,TENUTA	CAPUCHÓN,SELLANTE	
030	16851-9627-0	5		CAP,SEALING	PASTILLE	STOPFEN	CAPPUCCIO,TENUTA	CAPUCHÓN,SELLANTE	
040	15451-9627-0	2		CAP,SEALING	PASTILLE	STEPSEL,ABDICHTU	CAPPUCCIO,TENUTA	CAPUCHÓN,SELLANTE	
050	15261-9601-0	5		PLUG	BOUCHON	STOPFEN	TAPPO	TAPÓN	
060	15521-9602-0	3		PLUG	BOUCHON	STOPFEN	TAPPO	TAPÓN	
070	15521-9603-0	1		PLUG	BOUCHON	STOPFEN	TAPPO	TAPÓN	
080	15261-9616-0	1		PLUG,EXPANSION	BOUCHON EXPANSIBLE	STOEPSSEL,AUSDEHNUNG	TAPPO DI ESPANSIONE	TAPÓN,EXPANSIÓN	
090	05012-00508	2		PIN,STRAIGHT	GOUPILLE CYLINDRIQUE	ZYLINDERSTIFT	SPINA DI CENTRAGGIO	BULÓN,RECTO	
100	05012-00814	2		PIN,STRAIGHT	GOUPILLE CYLINDRIQUE	ZYLINDERSTIFT	SPINA DI CENTRAGGIO	PASADOR,RECTO	
110	15221-3365-0	1		PIN,PIPE	GICLEUR	RÖHRCHEN	BOCCOLA PASSANTE	PASADOR,CONDUCTO	
120	15231-3396-0	2		PIN,PIPE	GICLEUR	ROHRSTIFT	BOCCOLA PASSANTE	BULÓN,TUBO	
130	17331-5919-0	2		PIN,PIPE	GICLEUR	ROHRSTIFT	BOCCOLA PASSANTE	BULÓN,TUBO	
140	16851-1621-2	1		COVER,FUEL CAMSHAFT	COUV.ARBRE A CAMES	DECKELNOCKENWELLE	COP.,ALB.CAMME CARB.	CUBIERTA,EJE LEVAS COMB.	
150	15221-3370-0	1		O-RING	JOINT TORIQUE	O-RING	O-RING	JUNTA TÓRICA	
160	15841-7302-0	1		ASSY COCK,DRAIN	ENS.ROBINET VIDANGE	GRP.ABLASSHAHN	GR. RUBIN.,SCARICO	GRIFO,DRENAJE	
170	16851-3501-2	1		ASSY PUMP,OIL	ENS.POMPE A HUILE	GRP.OELPUMPE	GR.POMPA OLIO	BOMBA ACEITE	
180	16851-3515-2	1		GASKET,OIL PUMP	JOINT STAT.,POMPE HUILE	DICHTUNG	GUARNIZ.,POMPA OLIO	JUNTA,BOMBA ACEITE	
190	15841-9105-0	3		BOLT	VIS	BOLZEN	BULLONE	TORNILLO	
200	15841-3566-0	1		GEAR,OIL PUMP DRIVE	PIGNON ENTRAIN.POMPE	GETRIEBE	INGR.COMANDO POMPA OLIO	ENGR.,TRANS. BOM. ACEITE	
210	05712-00408	1		KEY,FEATHER	CLAVETTE	KEIL	CHIAVETTA,LINGUETTA	LLAVE,LENGÜETA	
220	02783-50100	1		NUT,FLANGE	ECROU A EMBASE	MUTTER MIT FLANSCH	DADO FLANGIATO	TUERCA,BRIDA	
230	15531-3901-2	1		SWITCH,OIL	MANO-CONTACT D'HUILE	OELDRUCKSCHALTER	INTERR.,OLIO	INTERRUPTOR ACEITE	
240	06311-55020	1		PLUG	BOUCHON	VERSCHLUSSSCHRAUBE	TAPPO	TAPÓN	
250	04724-00130	1		GASKET	JOINT STATIQUE	FLACHDICHTUNG	GUARNIZIONE	JUNTA	

S002
OIL PAN
CARTER D'HUILE
ÖLWANNE
COPPA DELL'OLIO
CÁRTER DE ACEITE

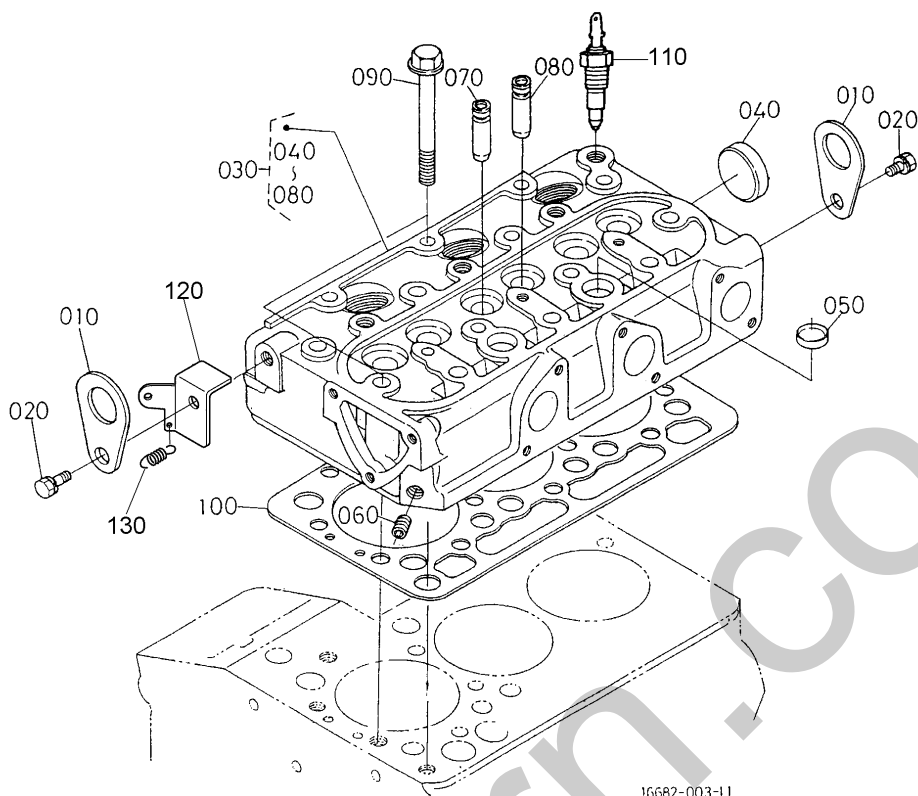
B02

KX36-3



1G820-002-10

Pos.	PART No.	QTY/SNo	IC	PART NAME	DESIGNATION	BEZEICHNUNG	DENOMI. PARTE	NOMBRE PIEZA	Remarks
010	15881-0150-2	1		COMP.OIL PAN	CARTER D'HUILE COMP.	KOMP.OELWANNE	COMPL.COPPA DELL'OLIO	COMP. RECIPIENTE ACEITE	
020	01023-50614	18		BOLT	VIS	SCHRAUBE	BULLONE	TORNILLO	
030	15221-3375-2	1		PLUG, DRAIN	BOUCHON DE VIDANGE	ENTLEERUNGSSTOPFEN	TAPPO, SCARICO	TAPÓN, DRENAJE	
040	6C090-5896-0	1		GASKET	JOINT	DICHTUNGSPLATTE	GUARNIZIONE	JUNTA	
050	16851-3211-0	1		FILTER, OIL	FILTRE D'HUILE	OELFILTER	FILTRO, OLIO	FILTRO ACEITE	
060	04814-00160	1		O-RING	JOINT TORIQUE	O-RING	O-RING	JUNTA TÓRICA	
070	01123-60814	1		BOLT	VIS	SCHRAUBE	BULLONE	PERNO	
080	1E051-3641-2	1		GAUGE, OIL	JAUGE D'HUILE	OELMESSSTAB	ASTINA LIVELLO OLIO	MEDIDOR ACEITE	
090	17456-3642-0	1		GUIDE, OIL GAUGE	GUIDE	FÜHRUNG, ÖL-MESSTAB	GUIDA ASTINA LIVELLO	GUÍA, INDICADOR ACEITE	



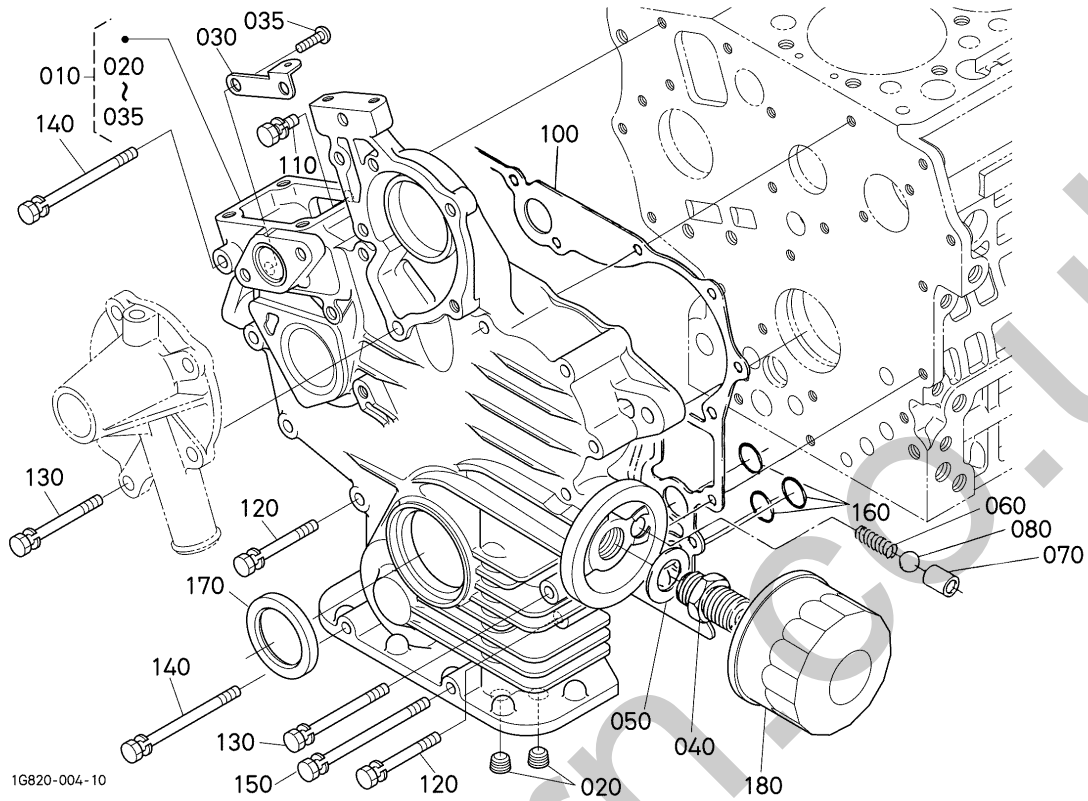
16682-003-11

Pos.	PART No.	QTY/SNo	IC	PART NAME	DESIGNATION	BEZEICHNUNG	DENOMI. PARTE	NOMBRE PIEZA	Remarks
010	15221-0175-0	2		HOOK,ENGINE	ANNEAU DE LEVAGE	MOTOR-ANKERHAKEN	GANCIO,MOTORE	GANCHO,MOTOR	
020	01123-60816	2		BOLT	VIS	SCHRAUBE	BULLONE	PERNO	
030	1G008-0304-0	1		COMP.CYLINDER HEAD	CULASSE COMPLET	KOMP.ZYLINDERKOPF	COMPL.TESTATA CILINDRO	COMP. CULATA	
040	15321-9626-0	1		CAP,SEALING	PASTILLE	STEPSEL,ABDICHTU	CAPPUCCIO,TENUTA	CAPUCHÓN,SELLANTE	
050	15261-0337-0	2		CAP,SEALING	PASTILLE	STEPSEL,ABDICHTU	CAPPUCCIO,TENUTA	CAPUCHÓN,SELLANTE	
060	15261-9601-0	1		PLUG	BOUCHON	STOPFEN	TAPPO	TAPÓN	
070	15841-1354-0	3		GUIDE,INLET VALVE	GUIDE SOUP.D'ADMISS.	EINLASSVENTILFUHRUNG	GUIDA,VALVOLA DI ASPIRAZ.	GUÍA,VÁLVULA ADMISIÓN	
080	15841-1356-0	3		GUIDE,EXHAUST VALVE	GUIDE SOUP.D'ECHAP.	AUSLASSVENTILFUHRUNG	GUIDA,VALVOLA DI SCARICO	GUÍA,VÁLVULA ESCAPE	
090	14601-0345-0	14		BOLT,CYLINDER HEAD	VIS DE CYLINDRE	ZYLINDERKOPFSCHRAUBE	BULLONE,TESTATA CILINDRO	TORNILLO,CULATA	
100	16871-0331-0	1		GASKET,CYLINDER HEAD	JOINT DE CULASSE	DICHTUNG,ZYLINDERKOP	GUARNIZ,TESTATA CILINDRO	JUNTA,CULATA	
110	31351-3283-0	1		THERMO UNIT	ENS. THERMO	THERMO-EINHEIT	SENS. TEMP.ACQUA INDICATOR	UNIDAD TÉRMICA	
120	16667-5769-2	1		STAY	ETAI	HALTER	SUPPORTO	ANCLAJE	
130	19837-5792-0	1		SPRING,RETURN	RESSORT,DE RAPPEL	RÜCKHOLFEDER	MOLLA,RITORNO	MUELLE,RETORNO	

S004
GEAR CASE
CARTER DE DISTRIBUION
GETRIEBEGEHÄUSE
SCATOLA INGRANAGGI
CAJA DE ENGRANAJES

B04

KX36-3



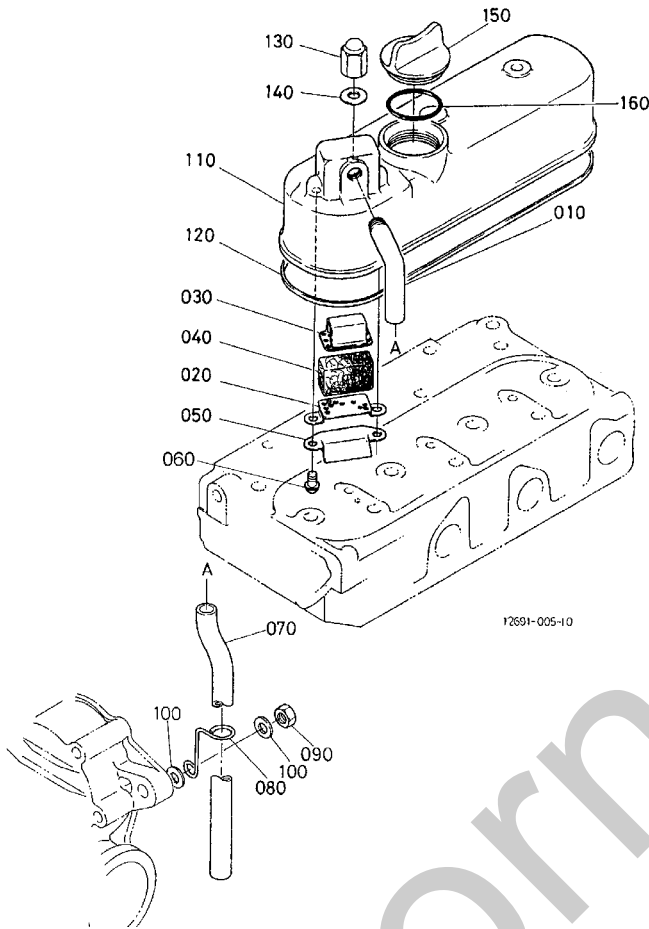
1G820-004-10

Pos.	PART No.	QTY/SNo	IC	PART NAME	DESIGNATION	BEZEICHNUNG	DENOMI. PARTE	NOMBRE PIEZA	Remarks
010	16825-0402-0	1		COMP.CASE,GEAR	LOG. COMPT. ENGREN.	KOMP.GEHÄUSE,GETRIEBE	COMPL.SCATOLA,INGR.	COMP. CAJA,ENGRANAJE	
020	15521-9603-0	2		PLUG	BOUCHON	STOPFEN	TAPPO	TAPÓN	
030	1G820-5628-0	1		STAY,START SPRING	ETAI,RESSORT DEMAR.	RASTSTELLE,ANLASSFEDER	PUNTELLO,MOLLA AVVIAM.	ANCLAJE,MUELLE ARRANQUE	
035	16861-9331-0	2		SCREW	VIS	SCHRAUBE	VITE	TORNILLO	
040	15241-3229-0	1		JOINT,PIPE	RACCORD DE TUYAU	VERBINDUNGSTUECK	RACCORDO,TUBO	JUNTA,TUBO	
050	15841-9401-0	1		WASHER,PLAIN	RONDELLE FREIN	SCHEIBE	RONDELLA,PIANA	ARANDELA PLANA	
060	16851-3695-0	1		SPRING	RESSORT	FEDER	MOLLA	MUELLE	
070	15841-3693-0	1		SEAT,VALVE	SIEGE DE SOUPAPE	SITZ,VENTIL	SEDE,VALVOLA	ASIENTO,VÁLVULA	
080	07715-03211	1		BALL	BILLE	KUGEL	SFERA	BOLA	
090	---	-							
100	1G460-0413-2	1		GASKET,GEAR CASE	JOINT STAT,LOG. ENGREN.	DICHTUNG	GUARNIZ.SCATOLA INGR.	JUNTA,CAJA MARCHAS	
110	01023-50618	1		BOLT	VIS	SCHRAUBE	BULLONE	PERNO	
120	01023-60650	9		BOLT	VIS	SCHRAUBE	BULLONE	PERNO	
130	15841-9101-0	2		BOLT	VIS	BOLZEN	BULLONE	TORNILLO	
140	01023-50680	2		BOLT	VIS	SCHRAUBE	BULLONE	PERNO	
150	01023-50690	1		BOLT	VIS	SCHRAUBE	BULLONE	TORNILLO	
160	04814-06130	3		O-RING	JOINT TORIQUE	O-RING	O-RING	JUNTA TÓRICA	
170	15877-0414-0	1		SEAL,OIL	JOINT D'ETANCHEITE,HUILE	ÖLDICHUNG	TENUTA,OLIO	SELLO,ACEITE	
180	15853-3243-0	1		CARTRIDGE,OIL FILTER	CARTOUCHE FILTRANTE	OELFILTERPATRONE	CARTUCCIA,FILTRO OLIO	CARTUCHO,FILTRO ACEITE	

S005
HEAD COVER
COUVRE-CULASSE
ZYLINDERKOPFDECKEL
COPERCHIO TESTATA
TAPA DE LA CULATA

B05

KX36-3

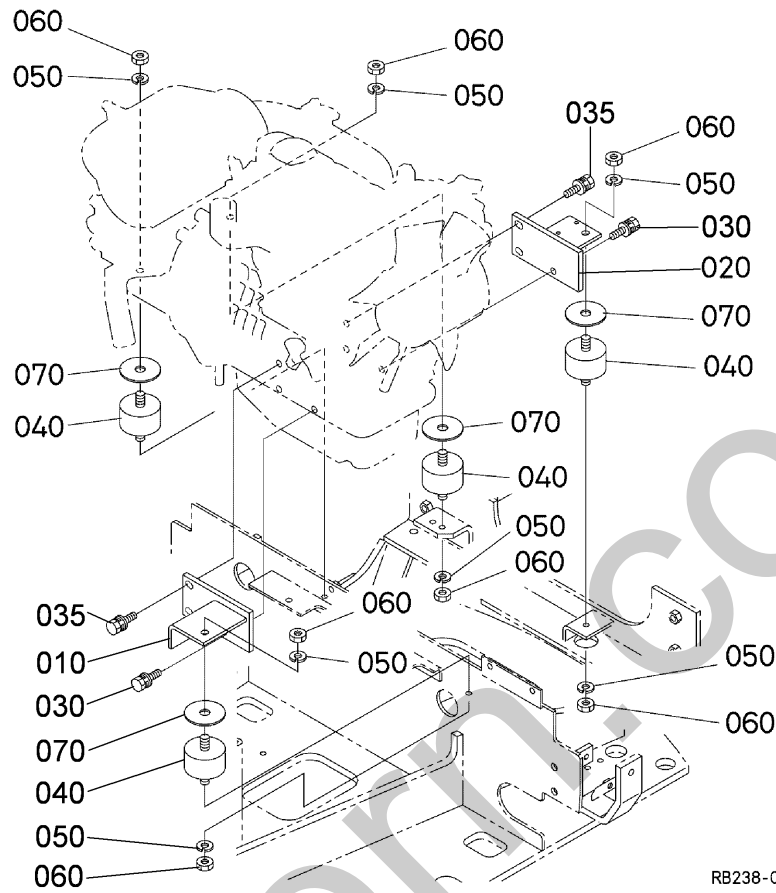


Pos.	PART No.	QTY/SNo	IC	PART NAME	DESIGNATION	BEZEICHNUNG	DENOMI. PARTE	NOMBRE PIEZA	Remarks
010	15881-0555-0	1		JOINT,BREATHER PIPE	RACCORD D'ASPI-TUYAU	ANSCHLUSSTEIL	RACCORDO,TUBO SFIATO	JUNTA,TUBO RESPIRADERO	
020	15841-0514-0	1		PLATE,B/THER ELEMENT	PLAQUE D'ELEMENT	PLATTE,ELEMENT	PIASTRA,B/EL.TERMICO	PLACA,ELEMENTO B/THERM.	
030	15841-0515-0	1		PLATE,B/THER ELEMENT	PLAQUE D'ELEMENT	PLATTE,ELEMENT	PIASTRA,B/EL.TERMICO	PLACA,ELEMENTO B/TERM.	
040	15841-0567-0	1		ELEMENT,BREATHER	TAMIS DU RENIFLARD	ENTLUEFTUNGSELEMENT	ELEMENTO,SFIATO	ELEMENTO,RESPIRADERO	
050	15841-0537-0	1		OIL SHIELD,BREATHER	BOUCLIER,HUILE	OELSCHILD,ENTLUEFTER	PARAOILIO,SFIATO	PROTEC. ACEITE,RESPIRAD.	
060	16861-9331-0	2		SCREW	VIS	SCHRAUBE	VITE	TORNILLO	
070	15841-0551-0	1		PIPE,BREATHER	TUYAU DE RENIFLARD	ENTLUEFTUNGSRÖHR	TUBO,SFIATO	TUBO,RESPIRADERO	
080	15881-0559-0	1		CLAMP,PIPE	COLLIER DE TUYAU	ROHRKLEMME	MORSETTO,TUBO	ABRAZADERA,TUBO	
090	02114-50080	1		NUT	ECROU	MUTTER	DADO	TUERCA	
100	04013-60080	2		WASHER,PLAIN	RONDELLE FREIN	SCHEIBE	RONDELLA,PIANA	ARANDELA,PLANA	
110	16861-1451-4	1		COVER,CYL HEAD	COUVERCLE CULASSE	ZYLINDERKOPFHAUBE	COPERCHIO,VALVOLE	CUBIERTA,CULATA	
120	16861-1452-0	1		GASKET,HEAD COVER	JOINT COUVRE-CULASSE	ZYLINDERKOPFDICHTUNG	GUARN.,COPERCHIO TESTATA	JUNTA,CUBIERTA CABEZAL	
130	15841-1462-0	3		NUT,CAP	ECROU	KAPPE	DADO	TUERCA	
140	15601-9665-0	3		GASKET	JOINT	DICHTUNG	GUARNIZIONE	JUNTA	
150	E9151-3314-0	1		PLUG,OIL FILTER	BOUCH. REMPLISSAGEHUILE	STOPFEN	BOCCH. RIEMPIM. OLIO	TAPÓN LLENADO ACEITE	
160	04814-50300	1		O-RING	JOINT TORIQUE	O-RING	O-RING	JUNTA TÓRICA	

S006
ENGINE BRACKET
CONSOLE DE MOTEUR
MOTORTRÄGER
SUPPORTO MOTORE
SOPORTE DEL MOTOR

B06

KX36-3



RB238-001-10

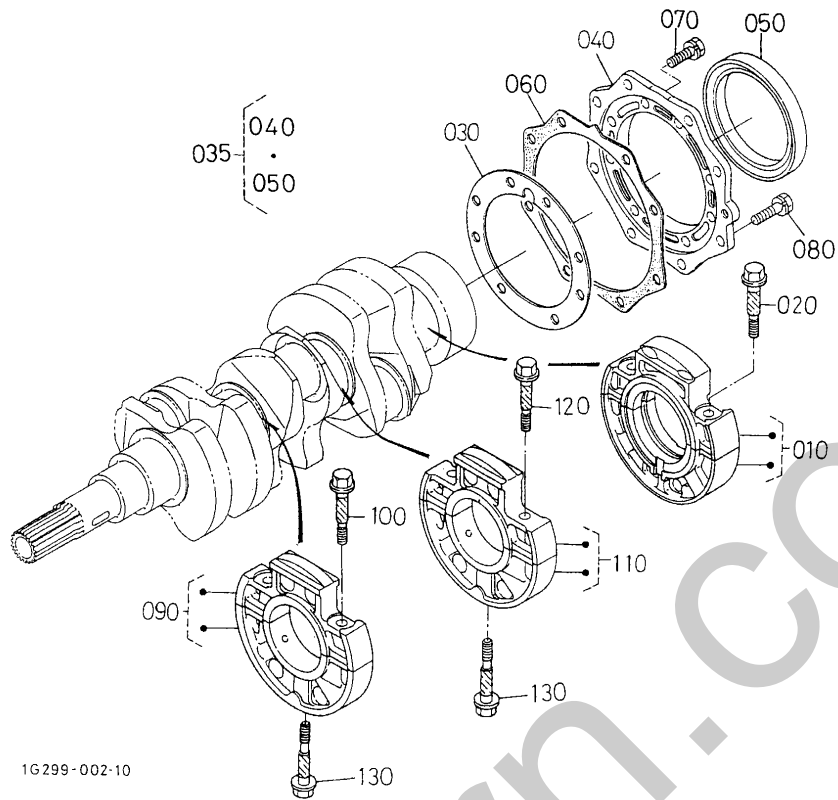
Pos.	PART No.	QTY/SNo	IC	PART NAME	DESIGNATION	BEZEICHNUNG	DENOMI. PARTE	NOMBRE PIEZA	Remarks
010	RG138-4211-0	1		BRACKET(ENGIN,FRONT)	SUPPORT(MOTEUR,AVANT)	MOTORFUSS,VORNE	SUPPORTO(MOTORE,ANT.)	SOPORTE(MOTOR,DELANT.)	
020	RG138-4212-0	1		BRACKET(ENGIN,REAR)	SUPPORT(MOTEUR,ARRIERE)	MOTORFUSS,HINTEN	SUPPORTO(MOTORE,POST.)	SOPORTE(MOTOR,TRASERO)	
030	01133-61025	2		BOLT	VIS	SCHRAUBE	BULLONE	PERNO	
035	01135-61025	4		BOLT	VIS	SCHRAUBE	BULLONE	PERNO	
040	68051-4216-0	4		CUSHION ENGINE	COUSSINET MOTEUR	DÄMPFER,MOTOR	AMMORTIZZATORE MOTORE	AMORTIGUADOR MOTOR	
050	04512-60100E	8		WASHER,SPRING	RONDELLE GROWER	FEDERRING	RONDELLA ELASTICA	ARANDELA,MUELLE	
060	02118-60100E	8		NUT	ECROU	MUTTER	DADO	TUERCA	
070	RC101-4217-0	4		COVER	COUVERCLE	DECKEL	COPERCHIO	CUBIERTA	

S007

MAIN BEARING CASE
 PALIERS DE VILEBREQUIN
 HAUPTLAGERGEHÄUSE
 GABBIA CUSCINETTO DI BANCO
 COJINETE DEL CIGÜEÑAL

B07

KX36-3



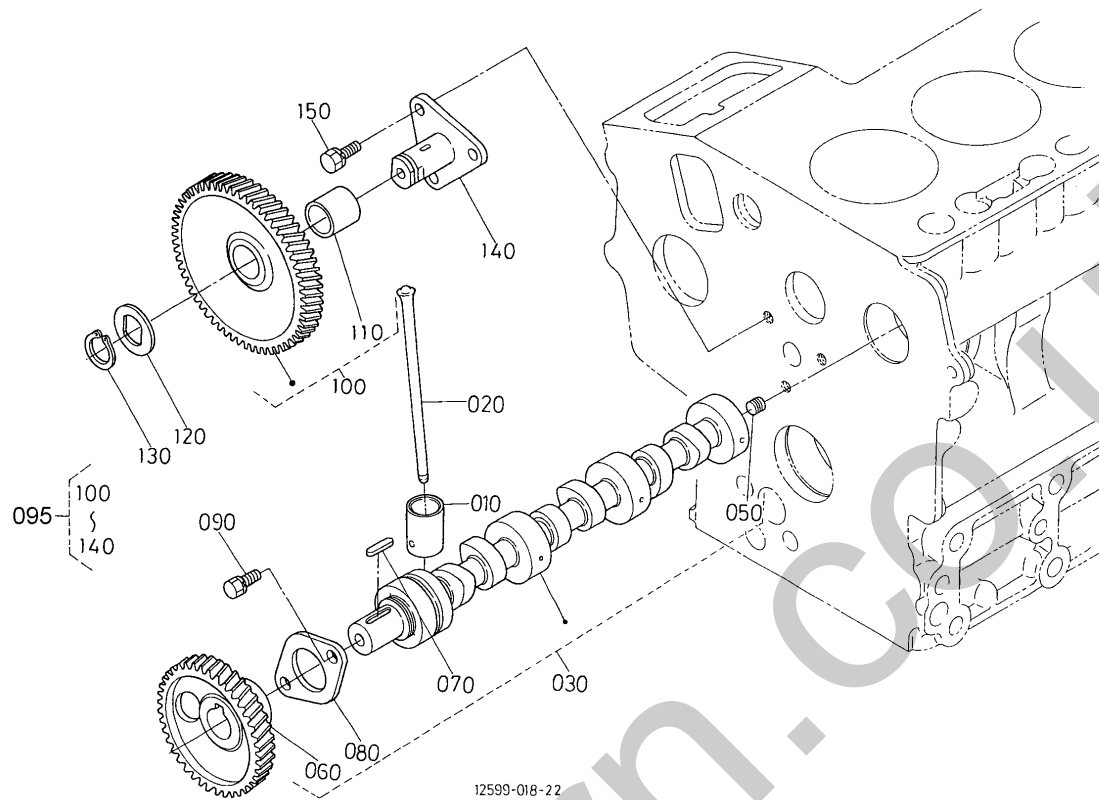
Pos.	PART No.	QTY/SNo	IC	PART NAME	DESIGNATION	BEZEICHNUNG	DENOMI. PARTE	NOMBRE PIEZA	Remarks
010	16851-0409-4	1		ASSY CASE MAIN BRG.	ENS.PALIER VILEBREQ.	GRP.LAGERGEHAEUSE	GR.SCATOLA,GABBIA PRINC.	CAJA,COJINETE PRINC.	
020	15841-0454-0	2		BOLT,BEARING CASE	VIS DE VILEBREQUIN	BOLZEN,LAGERKASTEN	BULLONE SUPP.BANCO	TORNILLO,CAJA COJINETE	
030	15852-0436-0	1		GASKET,BEARING CASE	JOINT STAT.LOG. ROULMT	DICHTUNG	GUARNIZ.GABBIA CUSC.	JUNTA,CAJA COJINETE	
035	15841-0480-0	1		ASSY COVER,BRG.CASE	PORTE JOINT	LAGERKASTENDECKEL	GR.COPERC.,SCATOLA GABBIA	CUBIERTA,CAJA COJINETE	
040	15841-0481-0	1		COVER,BEARING CASE	PORTE JOINT	DECKEL,LAGERKASTEN	COPERCHIO,GABBIA CUSCIN.	CUBIERTA,CAJA COJINETE	
050	19215-9916-0	1		SEAL,OIL	JOINT D'ETANCHEITE,HUILE	ÖLDICHUNG	TENUTA,OLIO	SELLO,ACEITE	
060	15841-0482-2	1		GASKET	JOINT STATIQUE	DICHTUNG	GUARNIZIONE	JUNTA	
070	01023-50620	8		BOLT	VIS	SCHRAUBE	BULLONE	PERNO	
080	01023-50622	8		BOLT	VIS	SCHRAUBE	BULLONE	PERNO	
090	16851-0404-3	1		ASSY CASE,MAIN BRG.	ENS.PALIER VILEBREQ.	GRP.LAGERGEHAEUSE	GR.SCATOLA,GABBIA PRINC.	CAJA,COJINETE PRINC.	
100	15841-0454-0	2		BOLT,BEARING CASE	VIS DE VILEBREQUIN	BOLZEN,LAGERKASTEN	BULLONE SUPP.BANCO	TORNILLO,CAJA COJINETE	
110	16861-0405-3	1		ASSY CASE,MAIN BRG.	ENS.PALIER VILEBREQ.	GRP.LAGERGEHAEUSE	GR.SCATOLA,GABBIA PRINC.	CAJA,COJINETE PRINC.	
120	15841-0454-0	2		BOLT,BEARING CASE	VIS DE VILEBREQUIN	BOLZEN,LAGERKASTEN	BULLONE SUPP.BANCO	TORNILLO,CAJA COJINETE	
130	15841-0456-2	2		BOLT,BEARING CASE	VIS DE VILEBREQUIN	BOLZEN,LAGERKASTEN	BULLONE SUPP.BANCO	TORNILLO,CAJA COJINETE	

S008

CAMSHAFT AND IDLE GEAR SHAFT
ARBRE A CAMES ET ARBRE DE PIGNON FOU
NOCKENWELLE UND WELLE, FREILAUFGETRIEBE
ALB. A CAMME E ALBERO FOLLE
ÁRBOL LEVAS Y EJE VEL. DIR.

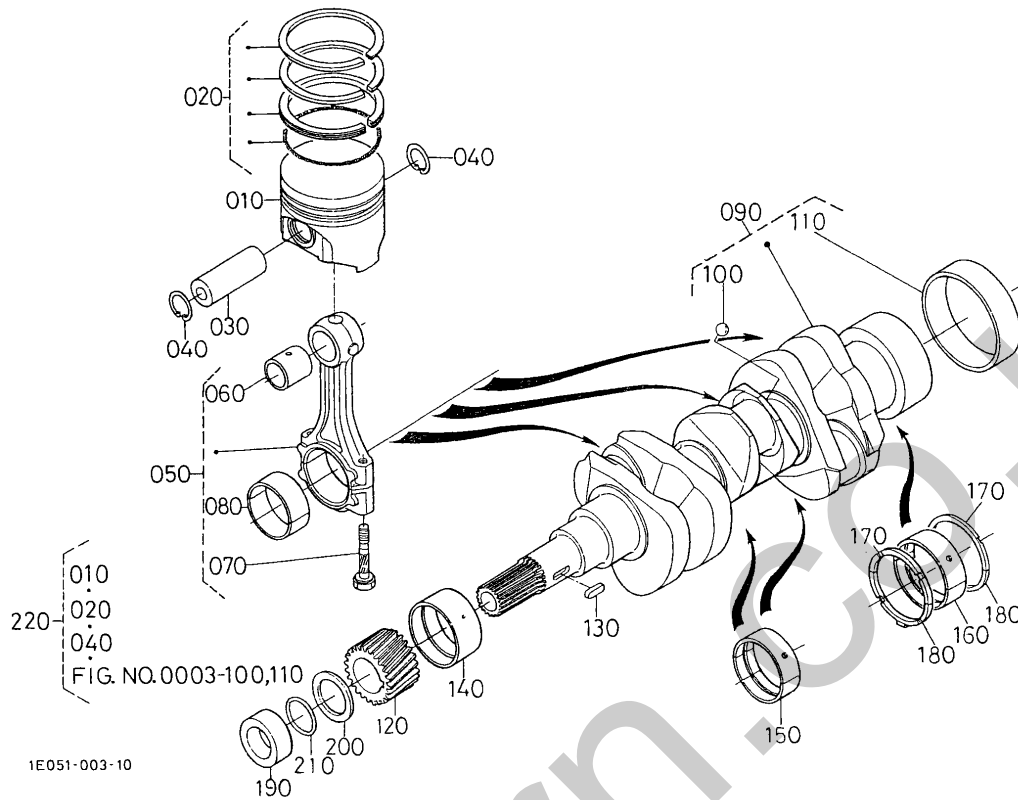
B08

KX36-3



12599-018-22

Pos.	PART No.	QTY/SNo	IC	PART NAME	DESIGNATION	BEZEICHNUNG	DENOMI. PARTE	NOMBRE PIEZA	Remarks
010	16851-1555-0	6		TAPPET	POUSSOIR	STOSSEL	PUNTERIA	EMPUJAVÁLVULA	
020	16851-1511-0	6		PUSH ROD	TIGE DE POUSSOIR	STOSSELSTANGE	ASTA DELLA PUNTERIA	VÁSTAGO	
030	16864-1601-0	1		ASSY CAMSHAFT	ENS.ARBRE A CAMES	GRP.NOCKENWELLE	GR. ALBERO A CAMME	CONJUNTO ÁRBOL DE LEVAS	
040	---	-							
050	15521-9361-0	1		SCREW,SET	VIS D'ARRET	ANSCHLAGSCHRAUBE	VITE,GR.	TORNILLO,JUEGO	
060	16864-1651-0	1		GEAR,CAM	PIGNON	ZAHNRAD	INGRANAGGIO,CAMMA	ENGRANAJE,LEVA	
070	05712-00518	1		KEY,FEATHER	CLAVETTE	KEIL	CHIAVETTA,LINGUETTA	LLAVE,LENGÜETA	
080	15841-1627-0	1		STOPPER,CAMSHAFT	BOUCHON ARBRE A CAME	NOCKENWELLESFERRPLA.	ARRESTO,ALBERO A CAMME	TOPE,ÁRBOL LEVAS	
090	01023-50612	2		BOLT	VIS	SCHRAUBE	BULLONE	PERNO	
095	15875-9934-0	1		ASSY GEAR,IDLE SER/V	PIGNON,INTERMEDIAIRE	GRP.LEERGANG	GR.INGR.FOLLE SER/V	ENGRANAJE,RALENTÍ SER/V	
100	15875-2401-3	1		COMP.GEAR,IDLE	PIGNON FOU COMP.	KOMP.LEERLAUFGETRIEB	COMPL.INGR.FOLLE	COMP. MARCHA RALENTÍ	
110	15875-2428-2	1		BUSH	BAGUE	BUCHSE	BOCCOLA	CASQUILLO	
120	15875-2437-0	1		COLLAR,IDLE GEAR	COLLIER PIGNON FOU	HALSRING	COLLARE,INGR.FOLLE	ANILLO,MARCHA RALENTÍ	
130	15875-2432-0	1		RING,SNAP	BAGUE ELASTIQUE	VERSCHLUSSRING	ANELLO,ELASTICO	ANILLO RETENCIÓN	
140	15875-2425-0	1		SHAFT,IDLE GEAR	ARBRE DE PIGNON FOU	WELLE,FREILAUFGETR.	ALBERO,INGR.FOLLE	EJE,ENGRANAJE RALENTÍ	
150	01023-50614	3		BOLT	VIS	SCHRAUBE	BULLONE	TORNILLO	



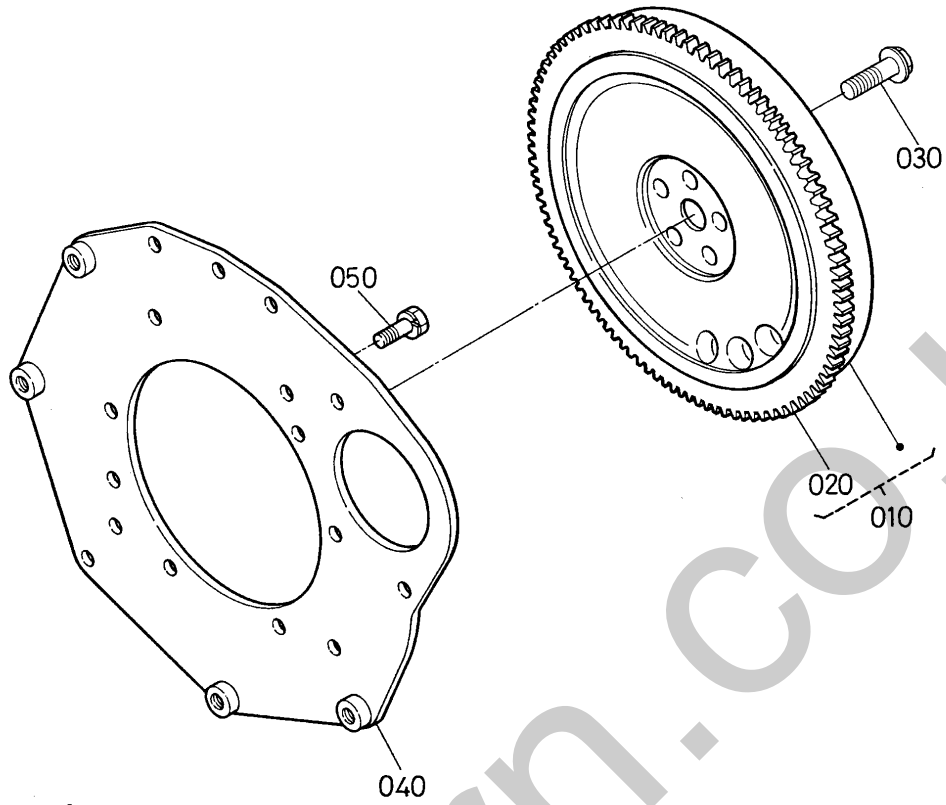
1E051-003-10

Pos.	PART No.	QTY/SNo	IC	PART NAME	DESIGNATION	BEZEICHNUNG	DENOMI. PARTE	NOMBRE PIEZA	Remarks
010	1E051-2111-0	3		PISTON	PISTON	KOLBEN	PISTONE	PISTÓN	STD
010	1E051-2190-0	3		PISTON	PISTON	KOLBEN	PISTONE	PISTÓN	+0.25MM
020	16853-2105-0	3		ASSY PISTON RING	ENS.SEGMENT	GRP.KOLBENRING	GR. ANELLO PISTONE	CONJUNTO PISTÓN ARO	STD
020	16853-2109-0	3		ASSY PISTON RING	ENS.SEGMENT	GRP.KOLBENRING	GR. ANELLO PISTONE	CONJUNTO PISTÓN ARO	+0.25MM
030	16871-2131-0	3		PIN,PISTON	AXE DE PISTON	KOLBENBOLZEN	PERNO,PISTONE	BULÓN,PISTÓN	
040	15261-2133-0	6		CIR CLIP,PISTON PIN	CIRCLIP	SEEGERING	ANELLO ELAST.,PERNO PIST.	ANILLO ELÁS.,BUL. PISTÓN	
050	16851-2201-0	3		ASSY CONNECTING ROD	ENS. BIELLE	GRP.PLEUELSTANGE	GR. BIELLA	CONJUNTO BIELLA	
060	16851-2198-0	3		BUSH,PISTON PIN	BAGUE DE BIELLE	BUCHSE,KOLBENSTIFT	BOCCOLA,OCIO BIE.	CASQUILLO,BULÓN PISTÓN	
070	16851-2214-0	6		BOLT,CONNECTING ROD	VIS DE BIELLE	BOLZEN	BULLONE,BIELLA	TORNILLO,VARILLA CONEX.	
080	15861-2298-0	3		METAL,CRANKPIN	COUSSINET DE BIELLE	METALLTEIL	BRONZINA DI BIELLA	METAL,MUÑEQUILLA	-0.40MM
080	16851-2232-0	3		METAL,CRANKPIN M	COUSSINET DE BIELLE	METALLTEIL	BRONZINA DI BIELLA	METAL,MUÑEQUILLA M	STD
080	15861-2297-0	3		METAL,CRANKPIN	COUSSINET DE BIELLE	METALLTEIL	BRONZINA DI BIELLA	METAL,MUÑEQUILLA	-0.20MM
090	1E051-2303-0	1		ASSY CRANKSHAFT	VILEBREQUIN,ASS	BAUGRP.KURBELWELLE	GR. MANOVELLISMO	CONJUNTO CIGÜEÑAL	
100	07715-03207	3		BALL	BILLE	KUGEL	SFERA	BOLA	
110	19215-2328-0	1		SLEEVE,CRANKSHAFT	FRETTE ARRIERE	MUFFE	MANICOTTO,MANOVELLISMO	MANGA,CIGÜEÑAL	
120	15841-2411-0	1		GEAR,CRANK	PIGNON	ZAHNRAD	INGRAN.ALB.MOTORE	ENGRANAJE,CIGÜEÑA	
130	05712-00515	1		KEY,FEATHER	CLAVETTE	KEIL	CHIAVETTA,LINGUETTA	LLAVE,LENGÜETA	
140	15861-2392-0	1		METAL,CRANKSHAFT	COUSSINET DE VILEBR.	METALLTEIL	BRONZINA DI BANCO	METAL,CIGÜEÑAL	-0.40MM
140	15861-2347-0	1		METAL,CRANKSHAFT	COUSSINET DE VILEBR.	METALLTEIL	BRONZINA DI BANCO	METAL,CIGÜEÑAL	STD
140	15861-2391-0	1		METAL,CRANKSHAFT	COUSSINET DE VILEBR.	METALLTEIL	BRONZINA DI BANCO	METAL,CIGÜEÑAL	-0.20MM
150	15861-2387-0	2		METAL,CRANKSHAFT	COUSSINET DE VILEBR.	METALLTEIL	BRONZINA DI BANCO	METAL,CIGÜEÑAL	-0.40MM
150	16861-2349-0	2		METAL,CRANKSHAFT M	COUSSINET DE VILEBR.	METALLTEIL	BRONZINA DI BANCO	METAL,CIGÜEÑAL M	STD
150	15861-2386-0	2		METAL,CRANKSHAFT	COUSSINET DE VILEBR.	METALLTEIL	BRONZINA DI BANCO	METAL,CIGÜEÑAL	-0.20MM
160	16861-2348-0	1		METAL,CRANKSHAFT M	COUSSINET DE VILEBR.	METALLTEIL	BRONZINA DI BANCO	METAL,CIGÜEÑAL M	STD
160	15694-2393-0	1		METAL,CRANKSHAFT	COUSSINET DE VILEBR.	METALLTEIL	BRONZINA DI BANCO	METAL,CIGÜEÑAL	-0.20MM
160	15694-2394-0	1		METAL,CRANKSHAFT	COUSSINET DE VILEBR.	METALLTEIL	BRONZINA DI BANCO	METAL,CIGÜEÑAL	-0.40MM
170	15261-2396-0	2		METAL,SIDE	COUSSINET DE LATERAL	METALLSEITENRING	BRONZINA DI SPINTA	METAL.,LATERAL	+0.40MM
170	15261-2353-0	2		METAL,SIDE	COUSSINET DE LATERAL	METALLSEITENRING	BRONZINA DI SPINTA	METAL.,LATERAL	STD
170	15261-2395-0	2		METAL,SIDE	COUSSINET DE LATERAL	METALLSEITENRING	BRONZINA DI SPINTA	METAL.,LATERAL	+0.20MM
180	15261-2398-0	2		METAL,SIDE	COUSSINET DE LATERAL	METALLSEITENRING	BRONZINA DI SPINTA	METAL,SIDE	+0.40MM
180	15261-2397-0	2		METAL,SIDE	COUSSINET DE LATERAL	METALLSEITENRING	BRONZINA DI SPINTA	METAL.,LATERAL	+0.20MM
180	15261-2354-0	2		METAL,SIDE	COUSSINET DE LATERAL	METALLSEITENRING	BRONZINA DI SPINTA	METAL.,LATERAL	STD
190	15841-2325-0	1		COLLAR,CRANKSHAFT	COLLIER VILEBREQUIN	HALSRING	COLLARE,MANOVELLISMO	ANILLO,CIGÜEÑAL	
200	15881-2331-0	1		SLINGER,OIL	DEFLECTEUR D'HUILE	OELFRANRING	ANELLO RASAMENTO	ESLINGADOR,ACEITE	
210	04814-16220	1		O-RING	JOINT TORIQUE	O-RING	O-RING	JUNTA TÓRICA	
220	1E051-2100-0	1		KIT,PISTON	ENS.PISTON	GRP.KOLBEN	KIT PISTONE	KIT,PISTÓN	

S010
FLYWHEEL
VOLANT MOTEUR
SCHWUNGRAD
VOLANO
VOLANTE MOTOR

B10

KX36-3



19099-309-10

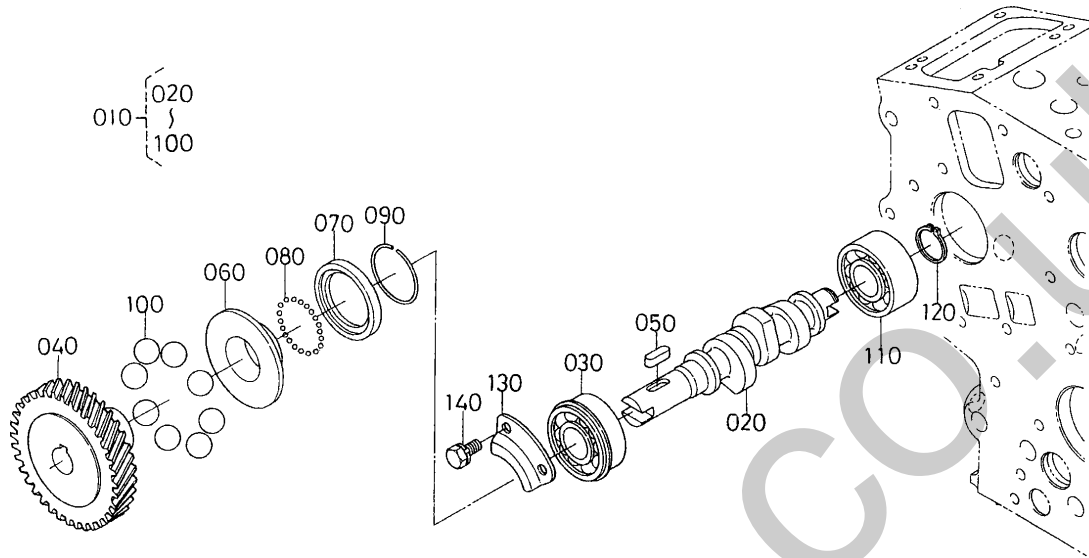
Pos.	PART No.	QTY/SNo	IC	PART NAME	DESIGNATION	BEZEICHNUNG	DENOMI. PARTE	NOMBRE PIEZA	Remarks
010	16825-2501-0	1		COMP.FLYWHEEL	VOLANT MOTEUR COMP.	KOMP.SCHWUNGRAD	COMPL. VOLANO	COMP.,VOLANTE DEL MOTOR	
020	16851-6382-2	1		GEAR,RING	COURONNE DE DEMARRE.	ZAHNKRANZ	CORONA	ENGRANAJE,ANILLO	
030	15852-2516-0	5		BOLT,FLYWHEEL	VIS DE VOLANT	BOLZEN,SCHWUNGRAD	BULLONE,VOLANO	TORNILLO,VOLANTE	
040	16867-0462-3	1		PLATE,REAR END	PLAQUE ARRIERE-TRAIN	PLATTE	PIASTRA,LATO POSTERIORE	PLACA,EXTREMO POSTERIOR	
050	01123-60816	8		BOLT	VIS	SCHRAUBE	BULLONE	PERNO	

S011

FUEL CAMSHAFT
ARBRE A CAMES DE CARB.
NOCKENWELLE
ALBERO A CAMME ALIMENTAZ.
ÁRBOL LEVAS DEL COMBUSTIBLE

B11

KX36-3



19025-009-10

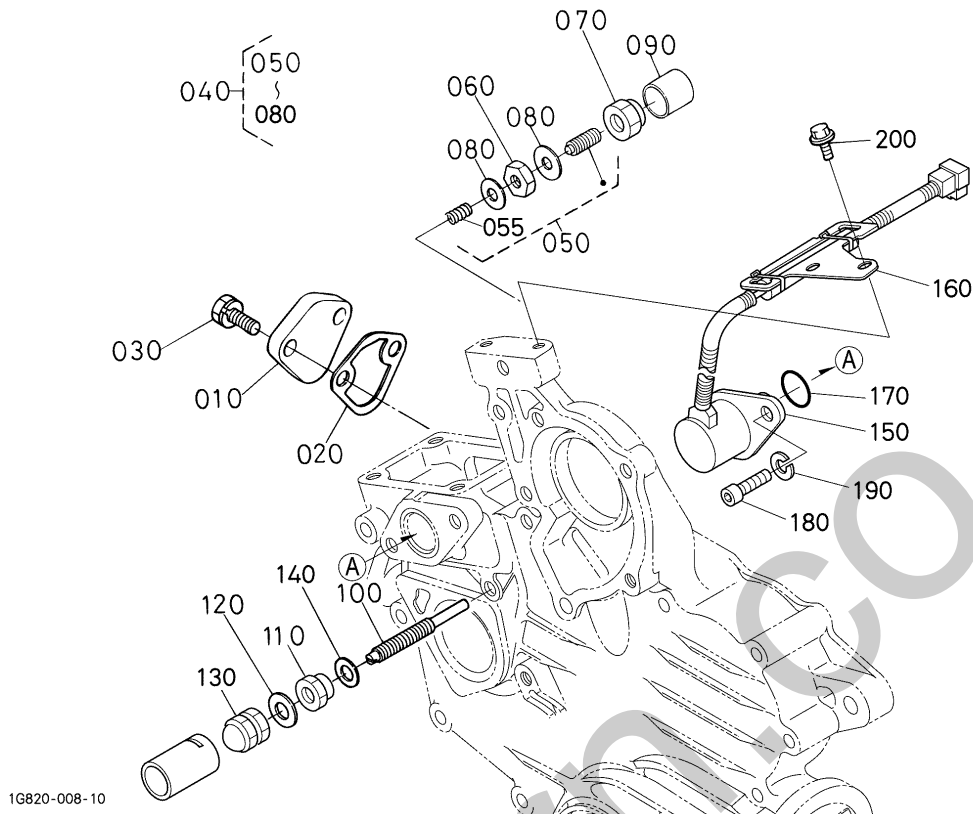
Pos.	PART No.	QTY/SNo	IC	PART NAME	DESIGNATION	BEZEICHNUNG	DENOMI. PARTE	NOMBRE PIEZA	Remarks
010	16861-1602-3	1		ASSY CAMSHAFT,FUEL	ENS.ARBRE A CAMES	GRP.NOCKENWELLE	GR.ALB.CAMME.ALIMENT.	ÁRBOL LEVAS.COMBUSTIBLE	
020	15875-1617-3	1		CAMSHAFT,FUEL	ARBRE A CAMES	NOCKENWELLE	ALB.CAMME.CARBURANTE	ÁRBOL LEVAS.COMBUSTIBLE	
030	08153-06203	1		BEARING,BALL	ROULEMENT A BILLES	KUGELLAGER	CUSCINETTO,A SFERE	COJINETE DE BOLAS	
040	16851-5115-0	1		GEAR,INJECTION PUMP	ENGRE.POMPE D'INJEC.	GETRIEBEZAHNRAD	INGR.POMPA INIEZIONE	ENGRANAJE,BOMBA INYECC.	
050	05712-00515	1		KEY,FEATHER	CLAVETTE	KEIL	CHIAVETTA,LINGUETTA	LLAVE,LENGÜETA	
060	15841-5545-0	1		SLEEVE,GOVERNOR	BAGUE DE REGULATEUR	REGLERMUFFE	MANICOTTO,REGOLATORE	MANGA,REGULADOR	
070	15841-5569-0	1		CASE,GOVERNOR BALL	CUVETTE DE BILLES	REGLER-KUGELGEHAUSE	SCATOLA,SFERA REGOLATORE	CAJA,BOLA REGULADOR	
080	07715-00801	32		BALL	BILLE	KUGEL	SFERA	BOLA	
090	15261-5547-0	1		CIR-CLIP.GOV. SLEEVE	JONC D'ARRET	SPRENGRING	ANELLO ELAST.MAN.REGOL.	ANILLO ELÁS.,REG. MANGA	
100	07715-03217	8		BALL	BILLE	KUGEL	SFERA	BOLA	
110	08103-06203	1		BEARING,BALL	ROULEMENT A BILLES	KUGELLAGER	CUSCINETTO,A SFERE	COJINETE DE BOLAS	
120	04612-00170	1		CIR CLIP,EXTERNAL	CIRCLIP	SPRENGRING,AUSSEN	ANELLO ELASTICO,ESTERNO	ANILLO ELÁSTICO,EXTERNO	
130	15841-1632-0	1		STOPPER,FUEL,C/SHAFT	BOUCHON	STOPFENNOCKENWELLE	ARRESTO,ALBERO C/CARB.	TOPE,ÁRBOL LEVAS COMBUS.	
140	01023-50612	2		BOLT	VIS	SCHRAUBE	BULLONE	PERNO	

S012

ENGINE STOP LEVER
 LEVIER D'ARRET DU MOTEUR
 MOTORABSTELLHEBEL
 LEVA ARRESTO MOTORE
 PALANCA DE PARO DEL MOTOR

B12

KX36-3



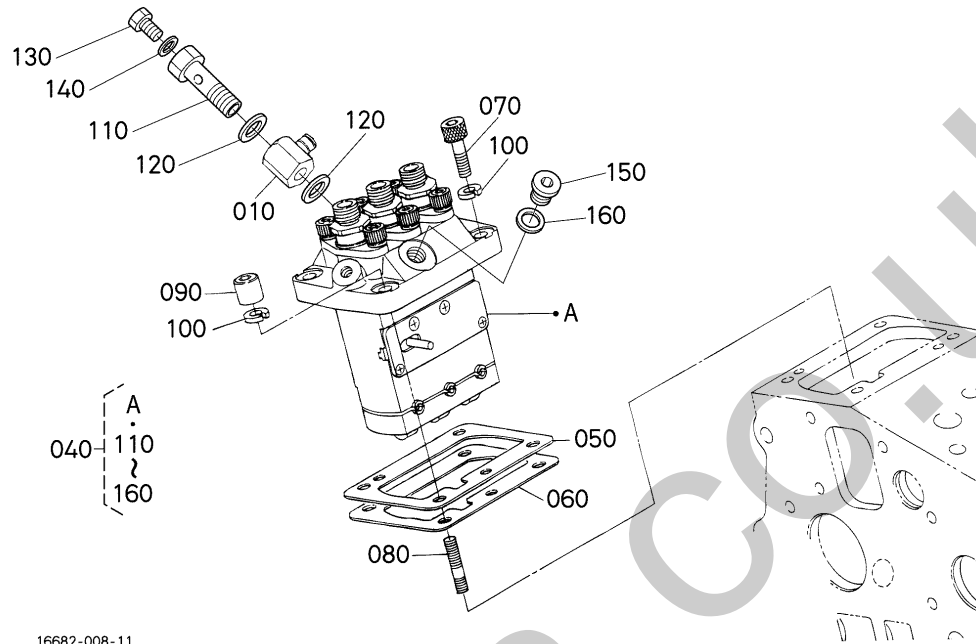
1G820-008-10

Pos.	PART No.	QTY/SNo	IC	PART NAME	DESIGNATION	BEZEICHNUNG	DENOMI. PARTE	NOMBRE PIEZA	Remarks
010	15852-5285-0	1		COVER	COUVERCLE	DECKEL	COPERCHIO	CUBIERTA	
020	16264-5214-0	1		GASKET,FUEL PUMP	JOINT STAT.,POMPE CARB	DICHTUNG	GUARNIZ.,POMPA CARB.	JUNTA,BOMBA COMBUST.	
030	01023-50616	2		BOLT	VIS	SCHRAUBE	BULLONE	PERNO	
040	15841-5409-2	1		ASSY APPARATUS, IDLE	DISPOSITIF, RALENT	GRP.FREILAUFAPPARAT	GR. APPARATO,MINIMO	EQUIPO RALENTÍ	
050	15841-5410-0	1		ASSY BOLT, ADJUSTING	ENS.VIS	GRP.BOLZEN	GR. BULLONE,REGOLAZ.	CONJUNTO PERNO,AJUSTE	
055	15841-5426-0	1		SPRING	RESSORT	FEDER	MOLLA	MUELLE	
060	15261-9202-0	1		NUT	ECROU	MUTTER	DADO	TUERCA	
070	15841-5422-0	1		NUT	ECROU	MUTTER	DADO	TUERCA	
080	15021-3366-0	2		GASKET	JOINT	DICHTUNG	GUARNIZIONE	JUNTA	
090	15841-5427-0	1		CAP	BOUCHON	KAPPE	CAPPUCCIO	CAPUCHÓN	
100	15841-5412-2	1		BOLT, ADJUSTING	VIS REGLAGE	EINSTELLBOLZEN	BULLONE,REGOLAZIONE	TORNILLO AJUSTE	
110	15841-9202-0	1		NUT	ECROU	MUTTER	DADO	TUERCA	
120	15601-9665-0	1		GASKET	JOINT	DICHTUNG	GUARNIZIONE	JUNTA	
130	15841-9233-0	1		NUT	ECROU	MUTTER	DADO	TUERCA	
140	1G021-9665-0	1		GASKET	JOINT	DICHTUNGSPLATTE	GUARNIZIONE	JUNTA	
150	1G820-6001-0	1		SOLENOID, STOP	SOLENOÏDE, ARRÊT	STOPPMAGNET	SOLENOIDE, ARRESTO	SOLENOIDE, PARADA	
160	1G820-6017-0	1		STAY, COIL COMMANDER	ETAI, COMMDE BOBINE	RASTST., COIL COMMANDER	PUNTELLO, REGOLAT. BOBINA	ANCLAJE, PASADOR BOBINA	
170	04814-06310	1		O-RING	JOINT TORIQUE	O-RING	O-RING	JUNTA TÓRICA	
180	01311-10616	2		BOLT	VIS	SCHRAUBE	BULLONE	PERNO HEX-RANURA-HD	
190	04512-60060	2		WASHER, SPRING	RONDELLE GROWER	FEDERRING	RONDELLA, ELASTICA	ARANDELA, MUELLE	
200	01754-50612	2		BOLT, FLANGE	VIS DE BUTEE	FLANSCHKOPFSCHRAUBE	BULLONE, FLANGIA	TORNILLO, BRIDA	

S013
INJECTION PUMP
POMPE D'INJECTION
EINSPRITZENPUMPE
POMPA DI INIEZIONE
BOMBA DE INYECCIÓN

B13

KX36-3



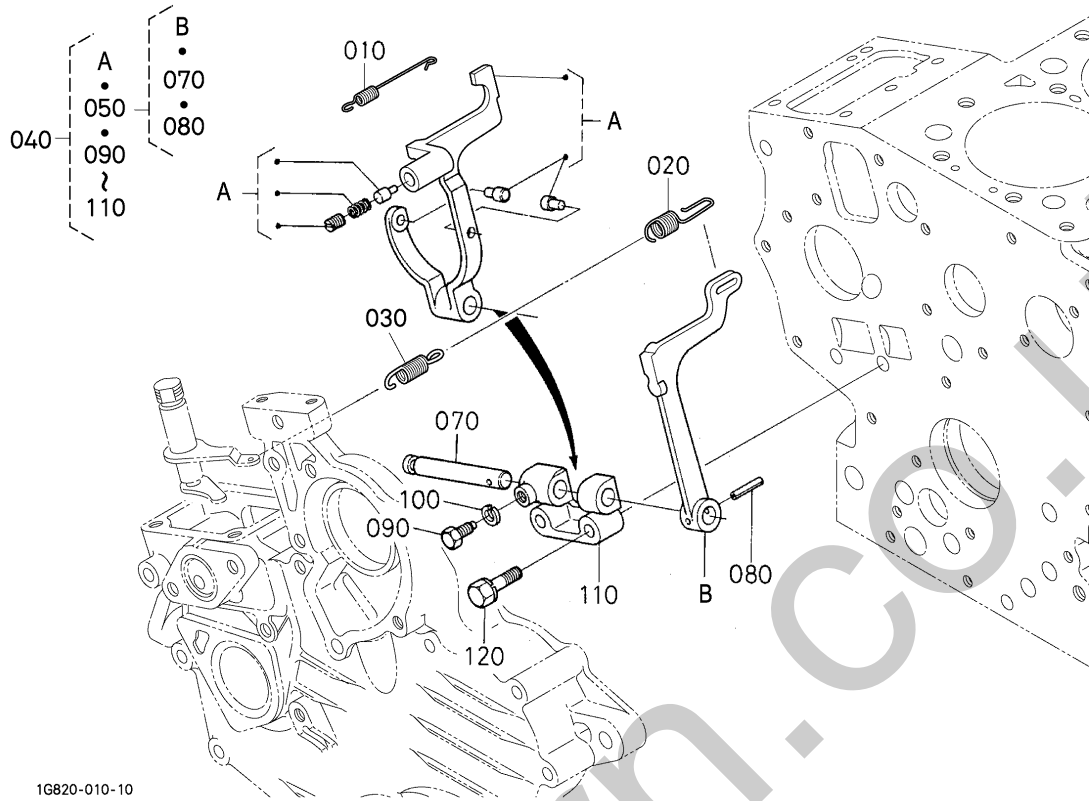
16682-008-11

Pos.	PART No.	QTY/SNo	IC	PART NAME	DESIGNATION	BEZEICHNUNG	DENOMI. PARTE	NOMBRE PIEZA	Remarks
010	16809-9568-0	1		JOINT,EYE	RACCORD	VERBINDUNGSSTUCK	RACCORDO,OCCHIELLO	JUNTA,CONEXIÓN	
020	---	-							
030	---	-							
040	1G820-5101-0	1		ASSY PUMP,INJECTION	ENS.POMPE INJECTION	GRP.EINSPRITZPUMPE	GR.POMPA,INIEZIONE	BOMBA INYECCIÓN	
050	16006-5209-2	1		SHIM,INJECTION PUMP	CALE,POMPE INJECTION	ABSTANDSSCHEIBE	SPESSORE,POMPA INIZIEZ.	CALCE AJUSTE,BOM. INYEC.	0.20MM
060	16006-5211-2	1		SHIM,INJECTION PUMP	CALE,POMPE INJECTION	ABSTANDSSCHEIBE	SPESSORE,POMPA INIZIEZ.	CALCE AJUSTE,BOM. INYEC.	0.25mm
060	16006-5212-2	1		SHIM,INJECTION PUMP	CALE,POMPE INJECTION	ABSTANDSSCHEIBE	SPESSORE,POMPA INIZIEZ.	CALCE AJUSTE,BOM. INYEC.	0.30mm
070	01311-10620	2		BOLT	VIS	SCHRAUBE	BULLONE	TORNILLO,CABEZA HEXAG.	
080	15841-9150-0	2		STUD	GOUJON	STEBBOLZEN	PRIGIONIERO	PRISIONERO	
090	15841-9232-0	2		NUT	ECROU	MUTTER	DADO	TUERCA	
100	04512-60060	4		WASHER,SPRING	RONDELLE GROWER	FEDERRING	RONDELLA,ELASTICA	ARANDELA,MUELLE	
110	15841-5132-0	1		SCREW,HOLLOW	VIS	SCHRAUBE	VITE,CAVA	TORNILLO HUECO	
120	15841-9665-0	2		GASKET	JOINT	DICHTUNGSPLATTE	GUARNIZIONE	JUNTA	
130	15841-5135-0	1		SCREW	VIS	SCHRAUBE	VITE	TORNILLO	
140	15841-9666-0	1		GASKET	JOINT	DICHTUNGSPLATTE	GUARNIZIONE	JUNTA	
150	16030-9601-0	1		BOLT	VIS	BOLZEN	BULLONE	TORNILLO	
160	15861-9665-0	1		GASKET	JOINT	DICHTUNGSPLATTE	GUARNIZIONE	JUNTA	

S014
GOVERNOR
REGULATEUR DE VITESSES
GESCHWINDIGKEITSREGLER
REGOLATORE
REGULADOR

B14

KX36-3



1G820-010-10

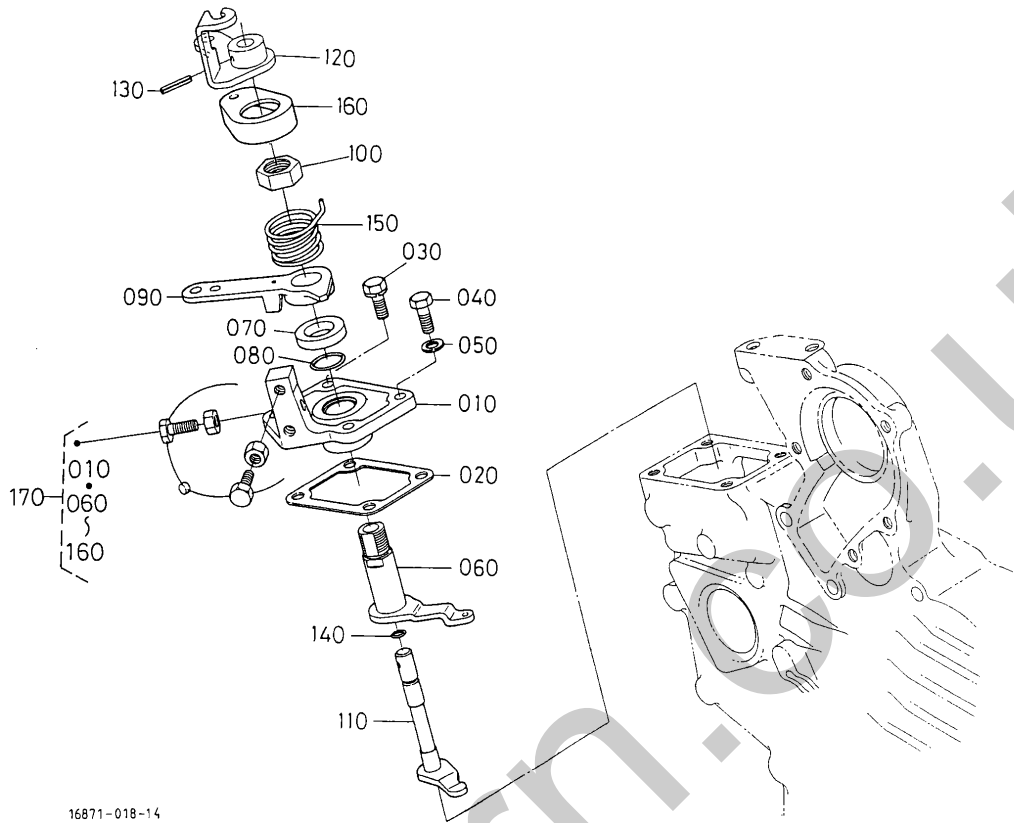
Pos.	PART No.	QTY/SNo	IC	PART NAME	DESIGNATION	BEZEICHNUNG	DENOMI. PARTE	NOMBRE PIEZA	Remarks
010	1G820-5648-0	1		SPRING, START	RESSORT DE SURCHARGE	STARTERFEDER	MOLLA, AVVIAMENTO	MUELLE, ARRANQUE	
020	16864-5641-0	1		SPRING, GOVERNOR	RESSORT DE REGULATEU	REGLERFEDER	MOLLA, REGOLATRICE	MUELLE, REGULADOR	
030	16864-5642-0	1		SPRING, GOVERNOR	RESSORT, REGULATEUR	REGLERFEDER	MOLLA, REGOLATRICE	MUELLE, REGULADOR	
040	1G820-5605-0	1		ASSY LEVER, FORK	LEVIER, A FOURCHE	GRP. GABELHEBEL	GR. LEVA, FORCELLA	PORTA PALET	
050	17563-5606-0	1		ASSY LEVER, FORK	ENS. LEVIER A FOURCHE	GRP. GABELHEBEL	GR. LEVA, FORCELLA	PORTA PALET	
060	---	-							
070	15841-5615-0	1		SHAFT, FORK LEVER	ARBRE DE FOUR-LEVIER	GABELHEBELWELLE	ALBERO, FORCELLA	EJE, PORTA PALET	
080	05411-00318	1		PIN, SPRING	GOUPILLE-RESSORT	STIFT, FEDR	SPINA ELASTICA	BULÓN DE MUELLE	
090	15261-6641-0	1		BOLT	VIS	BOLZEN	BULLONE	TORNILLO	
100	04512-60050	1		WASHER, SPRING	RONDELLE GROWER	FEDERRING	RONDELLA, ELASTICA	ARANDELA, MUELLE	
110	15841-5623-0	1		HOLDER, FORK LEVER	SUPP. FOUR-LEVIER	GABELHEBEL-HALTER	GR. RACCORDO, CONN.	SOPORTE, PORTA PALET	
120	01023-50635	2		BOLT	VIS	SCHRAUBE	BULLONE	TORNILLO	

S015

SPEED CONTROL PLATE
 PLAQUE DE VITESSE-CONTROLE
 REGLERPLATTE
 PIASTRA CONTROLLO VELOCITÀ
 PLACA DE CONTROL DE VELOC.

B15

KX36-3



16871-018-14

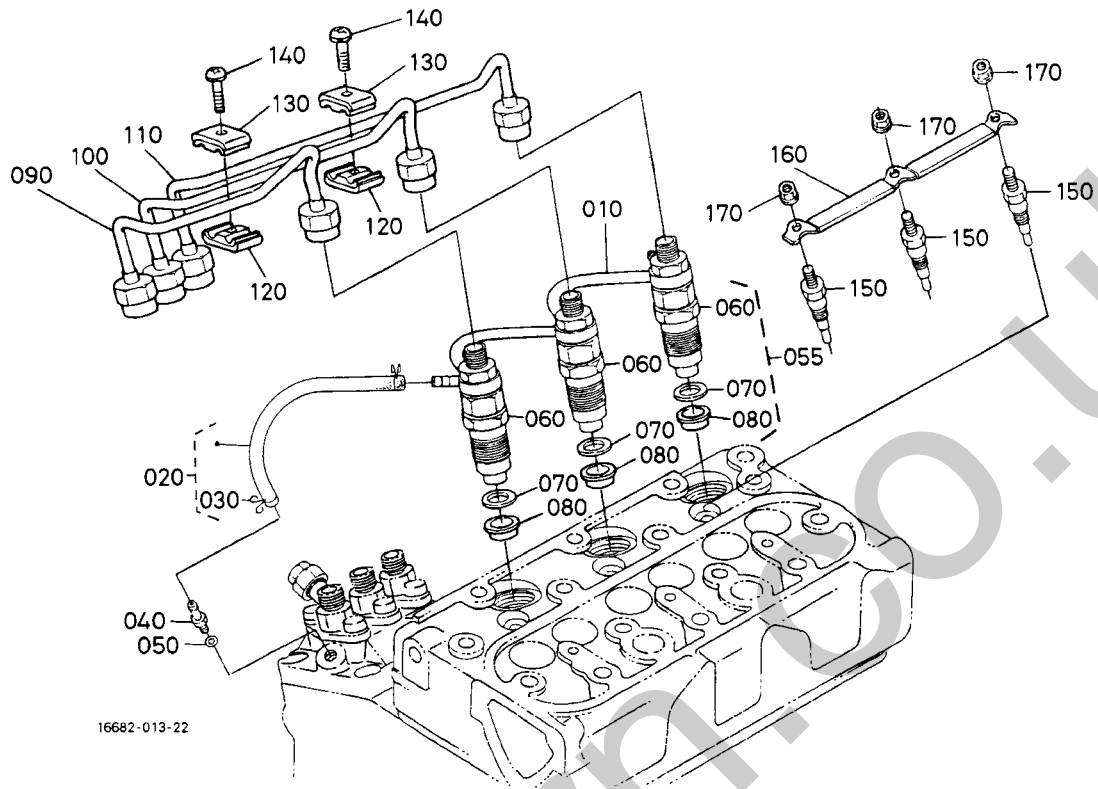
Pos.	PART No.	QTY/SNo	IC	PART NAME	DESIGNATION	BEZEICHNUNG	DENOMI. PARTE	NOMBRE PIEZA	Remarks
010	15841-5711-2	1		PLATE,SPEED CONTROL	PLAQUE,VITE-CONTROLE	UMLAUFRGLERPLATTE	PIASTRA,COMANDO VELOCITÀ	PLACA,CONTROL VELOC.	
020	15841-5721-2	1		GASKET,CONTROL PLATE	JOINT STAT.,PLAQ. CTRL	DICHTUNG	GUARNIZ,PIASTRA CONTR.	JUNTA,PLACA CONTROL	
030	01023-50618	2		BOLT	VIS	SCHRAUBE	BULLONE	PERNO	
040	01053-50618	2		BOLT	VIS	SCHRAUBE	BULLONE	TORNILLO	
050	15601-9665-0	2		GASKET	JOINT	DICHTUNG	GUARNIZIONE	JUNTA	
060	1G820-5611-2	1		LEVER,GOVERNOR	LEVIER DE REGULAT.	REGLERHEBEL	LEVA,REGOLATORE	PALANCA,REGULADOR+	
070	19280-5724-0	1		COLLAR	COLLIER	HUELSE	COLLARE	ANILLO	
080	04814-10160	1		O-RING	JOINT TORIQUE	O-RING	O-RING	JUNTA TÓRICA	
090	1G639-5715-0	1		LEVER,SPEED CONTROL	LEVIER DE VIT-CONTR.	DREHZAHLVSTELHEBEL	LEVA,COMANDO VELOCITÀ.	PALANCA,CONTROL VELOC.	
100	16866-9201-0	1		NUT,SPEED CONTROL	EUROU,VITE-CONTROLE	MUTTERDREHZAHLEGLER	DADO,COMANDO VELOCITÀ	TUERCA,CONTROL VELOC.	
110	1G820-5774-3	1		SHAFT,LEVER	ARBRE D'ARRET MOTEUR	HEBELWELLE	ALBERO,LEVA	EJE,PALANCA	
120	16851-5772-3	1		LEVER,ENGINE STOP	LEVIER D'ARRET	MOTOR-STOPHEBEL	LEVA,ARRESTO MOTORE	PALANCA,PARADA MOTOR	
130	05411-00314	1		PIN,SPRING	GOUPILLE-RESSORT	STIFT,FEDR	SPINA ELASTICA	BULÓN DE MUELLE	
140	04814-10070	1		O-RING	JOINT TORIQUE	O-RING	O-RING	JUNTA TÓRICA	
150	16878-5792-0	1		SPRING,RETURN	RESSORT DE RAPPEL	RUECKZUGFEDER	MOLLA,RITORNO	MUELLE,RETORNO	
160	16866-5730-2	1		CAP	BOUCHON	KAPPE	CAPPUCCIO	CAPUCHÓN	
170	1G820-5700-3	1		COMP.PLATE,SPEED CO.	ENS.PLATEAU DE COMP.	GRP.UMLAFREGLERPLAT.	COMPL.PIASTRA CONTR.VEL.	COMP. PLACA,CONT. VELOC.	

S016

NOZZLE HOLDER AND GLOW PLUG
PORTE-INJECTEUR ET BOUGIE DE PRECHAUFFAGE
DÜSENHALTER UND GLÜHKERZE
CORPO INIETTORE/CANDELETTE
INYECTOR Y BUJÍA PRECALENT.

B16

KX36-3



16682-013-22

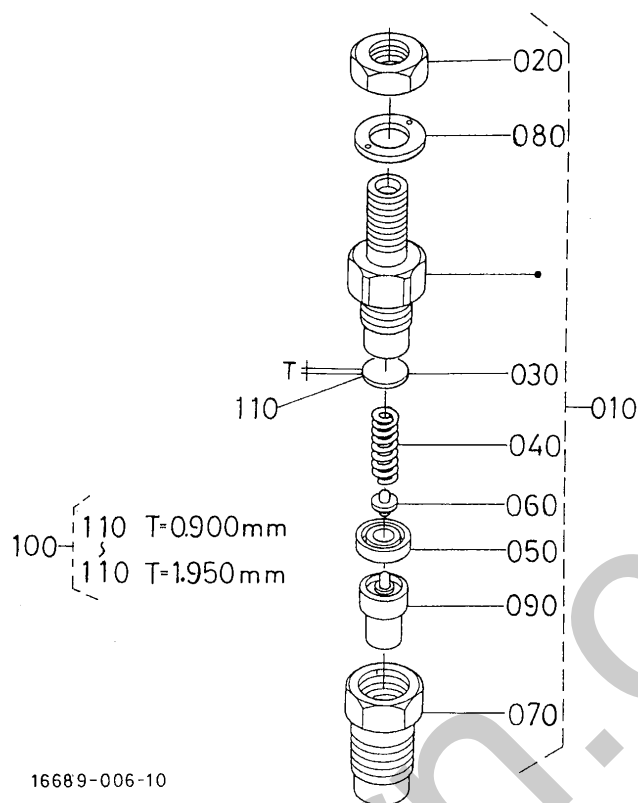
Pos.	PART No.	QTY/SNo	IC	PART NAME	DESIGNATION	BEZEICHNUNG	DENOMI. PARTE	NOMBRE PIEZA	Remarks
010	15862-4250-2	1		ASSY PIPE,OVER FLOW	ENS.TUYAU TROP-PLEIN	GRP.UEBERLAUFROHR	GR.TUBO DI TROPPOPIENO	TUBO,DERRAME	
020	16809-4200-3	1		ASSY PIPE,OVER FLOW	ENS.TUYAU TROP-PLEIN	GRP.UEBERLAUFROHR	GR.TUBO DI TROPPOPIENO	TUBO DERRAME	
030	14971-4275-0	2		CLIP,PIPE	ATTACHE	ROHRKLEMME	FERMAGLIO,TUBO	ABRAZADERA,CONDUCTO	
040	15841-5136-0	1		SCREW,AIR BREEDER	VIS DE AIR-AVICLITEUR	SCHRAUBE	VITE,SPURGO ARIA	TORNILLO,GENERADOR DE AIRE	
050	15601-9665-0	1		GASKET	JOINT	DICHTUNG	GUARNIZIONE	JUNTA	
055	16001-5390-0	3		KIT HOLDER,NOZZLE	ENS.PORTE-INJECTEUR	GRP.DUESENHALTER	KIT CORPO,INIETTORE	KIT SOPORTE,BOQUILLA	
060	16001-5300-0	3		ASSY HOLDER,NOZZLE	ENS.PORTE-INJECTEUR	GRP.DUESENHALTER	GR.SUPPORTO,INIETTORE	SOPORTE,BOQUILLA	
070	15841-5362-2	3		GASKET	JOINT	DICHTUNG	GUARNIZIONE	JUNTA	
080	19077-5365-0	3		SEAL,HEAT	JOINT DE CHALEUR	DICHTUNG	PARAFIAMMA	JUNTA,CALOR	
090	16851-5371-2	1		PIPE,INJECTION	TUYAU D'INJECTEUR	EINSPRITZROHR	TUBO,INIEZIONE	TUBO,INYECCIÓN	
100	16851-5372-2	1		PIPE,INJECTION	TUYAU D'INJECTEUR	EINSPRITZROHR	TUBO,INIEZIONE	TUBO,INYECCIÓN	
110	16861-5373-2	1		PIPE,INJECTION	TUYAU D'INJECTEUR	EINSPRITZROHR	TUBO,INIEZIONE	TUBO,INYECCIÓN	
120	15841-5385-0	2		CLAMP,PIPE	COLLIER DE TUYAU	ROHRKLEMME	MORSETTO,TUBO	MORDAZA,CONDUCTO	
130	15841-5386-0	2		CLAMP,PIPE	COLLIER DE TUYAU	ROHRKLEMME	MORSETTO,TUBO	MORDAZA,CONDUCTO	
140	03024-50520	2		SCREW,WITH WASHER	VIS A RONDELLE	SCHRAUBE	VITE,CON RONDELLA	TORNILLO,CON ARANDELA	
150	16851-6551-0	3		GLOW PLUG	BOUGIE,PRE-CHAUFFAGE	GLUEHSTOEPSSEL	CANDELETTE	BUJÍA DE PRECALENTAMIENTO	
160	16861-6556-0	1		CORD,GLOW PLUG	FILDEBOUG.PRECHAUFF.	GLUEHKERZEKORD	CAVO,CANDELETTE	CABLE,ENCHUFE PRECALENT.	
170	02761-50040	3		NUT,FLANGE	ECROU A EMBASE	MUTTER MIT FLANSCH	DADO FLANGIATO	TUERCA,BRIDA	

S017

NOZZLE HOLDER (COMP. PARTS)
 PORTE-INJ. (PARTIES COMP.)
 DÜSENHALTER (EINZELTEILE)
 CORPO INIETTORE (COMPONENTI)
 INYECTOR (COMP.)

B17

KX36-3



16689-006-10

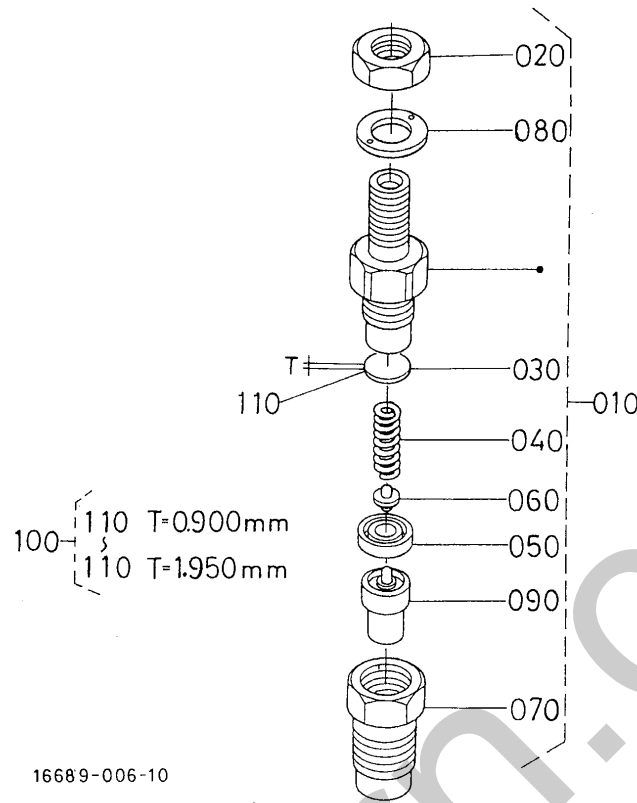
Pos.	PART No.	QTY/SNo	IC	PART NAME	DESIGNATION	BEZEICHNUNG	DENOMI. PARTE	NOMBRE PIEZA	Remarks
010	16001-5300-0	3		ASSY HOLDER,NOZZLE	ENS.PORTE-INJECTEUR	GRP.DUESENHALTER	GR.SUPPORTO,INIETTORE	SOPORTE,BOQUILLA	
020	15841-9203-0	3		NUT	ECROU	MUTTER	DADO	TUERCA	
030	15841-5323-0	3		WASHER,ADJUSTING	RONDELLE DE REGLAGE	EINSTELLSCHEIBE	RONDELLA,REGOLAZIONE	ARANDELA,AJUSTE	0.900MM
040	15841-5317-0	3		SPRING,NOZZLE	RESSORT D'INJECTEUR	FEDER	MOLLA,INIEZIONE	MUELLE,BOQUILLA	
050	15841-5335-0	3		PIECE,DISTANCE	CALE DE BLOCAGE	DISTANZSCHEIBE	PEZZO,DISTANZA	PIEZA,DISTANCIA	
060	15841-5316-0	3		PUSH ROD	TIGE DE POUSSOIR	STOSSELSTANGE	ASTA DELLA PUNTERIA	VÁSTAGO	
070	16475-5328-0	3		NUT,NOZZLE	ECROU D'INJECTEUR	MUTTER	DADO,INIETTORE	TUERCA,BOQUILLA	
080	15841-9404-0	3		WASHER	RONDELLE	SCHEIBE	RONDELLA	ARANDELA	
090	16851-5361-0	3		PIECE,NOZZLE	ELEMENT D'INJECTEUR	DÜSENSTÜCK	PEZZO,INIETTORE	PIEZA,BOQUILLA	
100	15841-9810-0	3		ASSY WASHER,ADJUST.	ENS.RONDELLE	GRP.EINSTELLSCHEIBE	GR.RONDELLA,REGOLAZ.	ARANDELA,AJUSTE	OPTION
110	15841-9890-0	3		WASHER,ADJUSTING	RONDELLE DE REGLAGE	EINSTELLSCHEIBE	RONDELLA,REGOLAZIONE	ARANDELA,AJUSTE	1.900MM
110	15841-9882-0	3		WASHER,ADJUSTING	RONDELLE DE REGLAGE	EINSTELLSCHEIBE	RONDELLA,REGOLAZIONE	ARANDELA,AJUSTE	1.700MM
110	15841-9874-0	3		WASHER,ADJUSTING	RONDELLE DE REGLAGE	EINSTELLSCHEIBE	RONDELLA,REGOLAZIONE	ARANDELA,AJUSTE	1.500MM
110	15841-9875-0	3		WASHER,ADJUSTING	RONDELLE DE REGLAGE	EINSTELLSCHEIBE	RONDELLA,REGOLAZIONE	ARANDELA,AJUSTE	1.525MM
110	15841-9876-0	3		WASHER,ADJUSTING	RONDELLE DE REGLAGE	EINSTELLSCHEIBE	RONDELLA,REGOLAZIONE	ARANDELA,AJUSTE	1.550MM
110	15841-9877-0	3		WASHER,ADJUSTING	RONDELLE DE REGLAGE	EINSTELLSCHEIBE	RONDELLA,REGOLAZIONE	ARANDELA,AJUSTE	1.575MM
110	15841-9873-0	3		WASHER,ADJUSTING	RONDELLE DE REGLAGE	EINSTELLSCHEIBE	RONDELLA,REGOLAZIONE	ARANDELA,AJUSTE	1.475MM
110	15841-9878-0	3		WASHER,ADJUSTING	RONDELLE DE REGLAGE	EINSTELLSCHEIBE	RONDELLA,REGOLAZIONE	ARANDELA,AJUSTE	1.600MM
110	15841-9879-0	3		WASHER,ADJUSTING	RONDELLE DE REGLAGE	EINSTELLSCHEIBE	RONDELLA,REGOLAZIONE	ARANDELA,AJUSTE	1.625MM
110	15841-9880-0	3		WASHER,ADJUSTING	RONDELLE DE REGLAGE	EINSTELLSCHEIBE	RONDELLA,REGOLAZIONE	ARANDELA,AJUSTE	1.650MM
110	15841-9881-0	3		WASHER,ADJUSTING	RONDELLE DE REGLAGE	EINSTELLSCHEIBE	RONDELLA,REGOLAZIONE	ARANDELA,AJUSTE	1.675MM
110	15841-9883-0	3		WASHER,ADJUSTING	RONDELLE DE REGLAGE	EINSTELLSCHEIBE	RONDELLA,REGOLAZIONE	ARANDELA,AJUSTE	1.725MM
110	15841-9884-0	3		WASHER,ADJUSTING	RONDELLE DE REGLAGE	EINSTELLSCHEIBE	RONDELLA,REGOLAZIONE	ARANDELA,AJUSTE	1.750MM
110	15841-9885-0	3		WASHER,ADJUSTING	RONDELLE DE REGLAGE	EINSTELLSCHEIBE	RONDELLA,REGOLAZIONE	ARANDELA,AJUSTE	1.775MM
110	15841-9886-0	3		WASHER,ADJUSTING	RONDELLE DE REGLAGE	EINSTELLSCHEIBE	RONDELLA,REGOLAZIONE	ARANDELA,AJUSTE	1.800MM
110	15841-9887-0	3		WASHER,ADJUSTING	RONDELLE DE REGLAGE	EINSTELLSCHEIBE	RONDELLA,REGOLAZIONE	ARANDELA,AJUSTE	1.825MM
110	15841-9889-0	3		WASHER,ADJUSTING	RONDELLE DE REGLAGE	EINSTELLSCHEIBE	RONDELLA,REGOLAZIONE	ARANDELA,AJUSTE	1.875MM
110	15841-9853-0	3		WASHER,ADJUSTING	RONDELLE DE REGLAGE	EINSTELLSCHEIBE	RONDELLA,REGOLAZIONE	ARANDELA,AJUSTE	0.975MM
110	15841-9891-0	3		WASHER,ADJUSTING	RONDELLE DE REGLAGE	EINSTELLSCHEIBE	RONDELLA,REGOLAZIONE	ARANDELA,AJUSTE	1.925MM
110	15841-9892-0	3		WASHER,ADJUSTING	RONDELLE DE REGLAGE	EINSTELLSCHEIBE	RONDELLA,REGOLAZIONE	ARANDELA,AJUSTE	1.950MM
110	15841-9872-0	3		WASHER,ADJUSTING	RONDELLE DE REGLAGE	EINSTELLSCHEIBE	RONDELLA,REGOLAZIONE	ARANDELA,AJUSTE	1.450MM
110	15841-9888-0	3		WASHER,ADJUSTING	RONDELLE DE REGLAGE	EINSTELLSCHEIBE	RONDELLA,REGOLAZIONE	ARANDELA,AJUSTE	1.850MM
110	15841-9859-0	3		WASHER,ADJUSTING	RONDELLE DE REGLAGE	EINSTELLSCHEIBE	RONDELLA,REGOLAZIONE	ARANDELA,AJUSTE	1.125MM
110	15841-5323-0	3		WASHER,ADJUSTING	RONDELLE DE REGLAGE	EINSTELLSCHEIBE	RONDELLA,REGOLAZIONE	ARANDELA,AJUSTE	0.900MM
110	15841-9851-0	3		WASHER,ADJUSTING	RONDELLE DE REGLAGE	EINSTELLSCHEIBE	RONDELLA,REGOLAZIONE	ARANDELA,AJUSTE	0.925MM
110	15841-9852-0	3		WASHER,ADJUSTING	RONDELLE DE REGLAGE	EINSTELLSCHEIBE	RONDELLA,REGOLAZIONE	ARANDELA,AJUSTE	0.950MM
110	15841-9871-0	3		WASHER,ADJUSTING	RONDELLE DE REGLAGE	EINSTELLSCHEIBE	RONDELLA,REGOLAZIONE	ARANDELA,AJUSTE	1.425MM
110	15841-9854-0	3		WASHER,ADJUSTING	RONDELLE DE REGLAGE	EINSTELLSCHEIBE	RONDELLA,REGOLAZIONE	ARANDELA,AJUSTE	1.000MM
110	15841-9855-0	3		WASHER,ADJUSTING	RONDELLE DE REGLAGE	EINSTELLSCHEIBE	RONDELLA,REGOLAZIONE	ARANDELA,AJUSTE	1.025MM
110	15841-9856-0	3		WASHER,ADJUSTING	RONDELLE DE REGLAGE	EINSTELLSCHEIBE	RONDELLA,REGOLAZIONE	ARANDELA,AJUSTE	1.050MM

S017

NOZZLE HOLDER (COMP. PARTS)
PORTE-INJ. (PARTIES COMP.)
DÜSENHALTER (EINZELTEILE)
CORPO INIETTORE (COMPONENTI)
INJECTOR (COMP.)

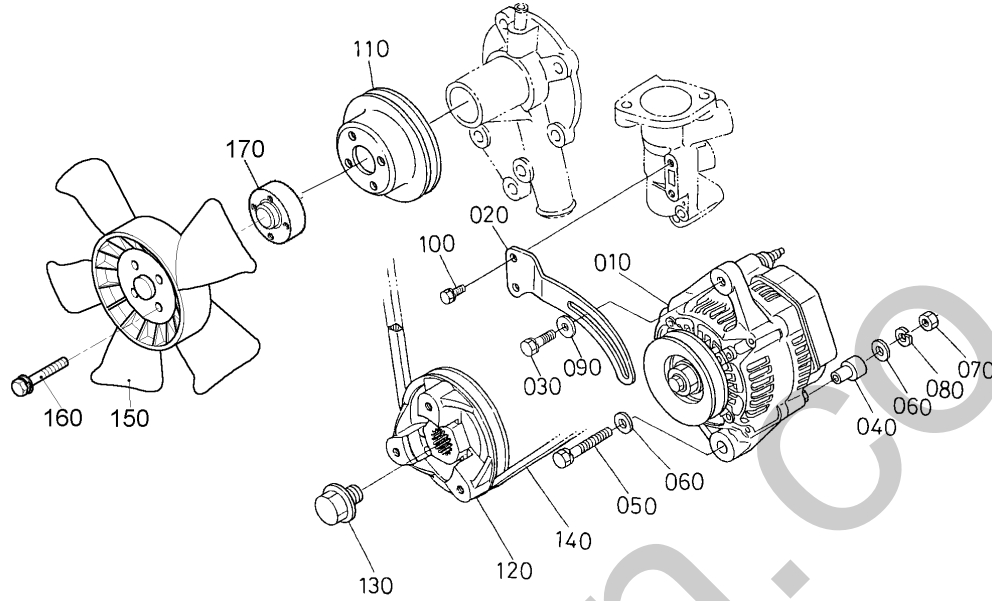
B17

KX36-3

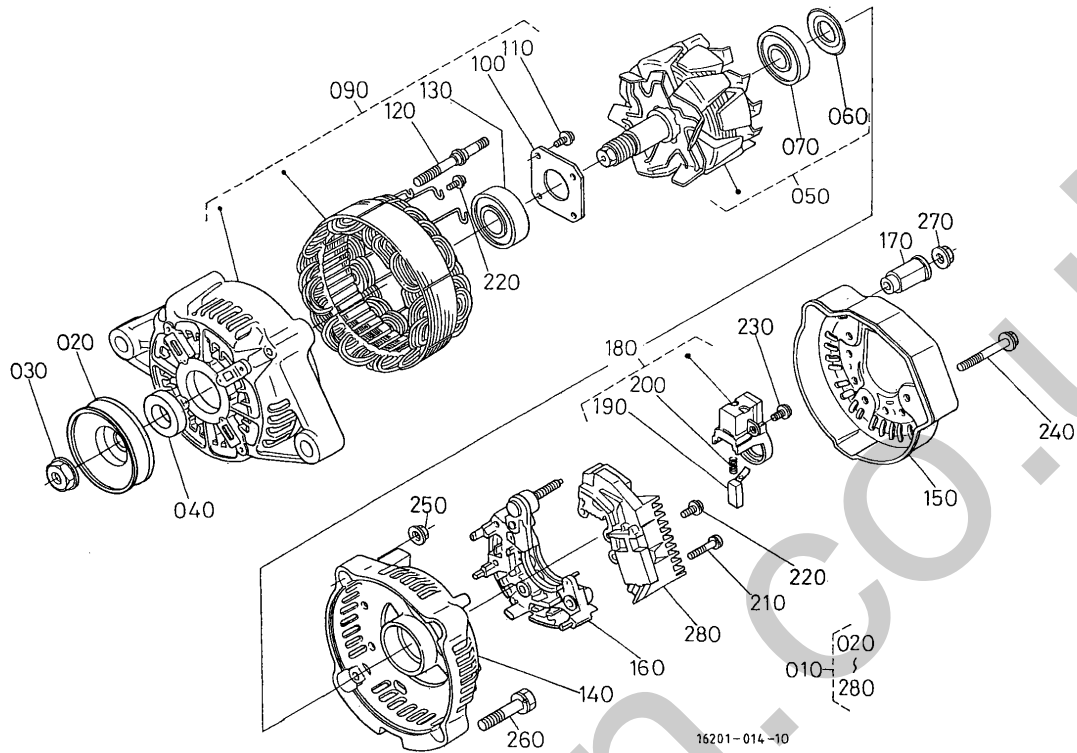


16689-006-10

Pos.	PART No.	QTY/SNo	IC	PART NAME	DESIGNATION	BEZEICHNUNG	DENOMI. PARTE	NOMBRE PIEZA	Remarks
110	15841-9858-0	3		WASHER,ADJUSTING	RONDELLE DE REGLAGE	EINSTELLSCHEIBE	RONDELLA.REGOLAZIONE	ARANDELA,AJUSTE	1.100MM
110	15841-9860-0	3		WASHER,ADJUSTING	RONDELLE DE REGLAGE	EINSTELLSCHEIBE	RONDELLA.REGOLAZIONE	ARANDELA,AJUSTE	1.150MM
110	15841-9866-0	3		WASHER,ADJUSTING	RONDELLE DE REGLAGE	EINSTELLSCHEIBE	RONDELLA.REGOLAZIONE	ARANDELA,AJUSTE	1.300MM
110	15841-9870-0	3		WASHER,ADJUSTING	RONDELLE DE REGLAGE	EINSTELLSCHEIBE	RONDELLA.REGOLAZIONE	ARANDELA,AJUSTE	1.400MM
110	15841-9869-0	3		WASHER,ADJUSTING	RONDELLE DE REGLAGE	EINSTELLSCHEIBE	RONDELLA.REGOLAZIONE	ARANDELA,AJUSTE	1.375MM
110	15841-9857-0	3		WASHER,ADJUSTING	RONDELLE DE REGLAGE	EINSTELLSCHEIBE	RONDELLA.REGOLAZIONE	ARANDELA,AJUSTE	1.075MM
110	15841-9867-0	3		WASHER,ADJUSTING	RONDELLE DE REGLAGE	EINSTELLSCHEIBE	RONDELLA.REGOLAZIONE	ARANDELA,AJUSTE	1.325MM
110	15841-9861-0	3		WASHER,ADJUSTING	RONDELLE DE REGLAGE	EINSTELLSCHEIBE	RONDELLA.REGOLAZIONE	ARANDELA,AJUSTE	1.175MM
110	15841-9865-0	3		WASHER,ADJUSTING	RONDELLE DE REGLAGE	EINSTELLSCHEIBE	RONDELLA.REGOLAZIONE	ARANDELA,AJUSTE	1.275MM
110	15841-9864-0	3		WASHER,ADJUSTING	RONDELLE DE REGLAGE	EINSTELLSCHEIBE	RONDELLA.REGOLAZIONE	ARANDELA,AJUSTE	1.250MM
110	15841-9863-0	3		WASHER,ADJUSTING	RONDELLE DE REGLAGE	EINSTELLSCHEIBE	RONDELLA.REGOLAZIONE	ARANDELA,AJUSTE	1.225MM
110	15841-9862-0	3		WASHER,ADJUSTING	RONDELLE DE REGLAGE	EINSTELLSCHEIBE	RONDELLA.REGOLAZIONE	ARANDELA,AJUSTE	1.200MM
110	15841-9868-0	3		WASHER,ADJUSTING	RONDELLE DE REGLAGE	EINSTELLSCHEIBE	RONDELLA.REGOLAZIONE	ARANDELA,AJUSTE	1.350MM



Pos.	PART No.	QTY/SNo	IC	PART NAME	DESIGNATION	BEZEICHNUNG	DENOMI. PARTE	NOMBRE PIEZA	Remarks
010	16678-6401-2	1		ASSY ALTERNATOR	ALTERNATEUR COMPLET	GRP.WECHSELSTROMDYN.	GR. ALTERNATORE	CONJUNTO ALTERNADOR	
020	16826-6442-2	1		STAY,ALTERNATOR	SUPPORT DE ALTERNAT.	DYNAMOSTANGE	PUNTELLO,ALTERNATORE	ANCLAJE,ALTERNADOR	
030	01123-50830	1		BOLT	VIS	SCHRAUBE	BULLONE	PERNO	
040	19837-6437-4	1		COLLAR	COLLIER	HUELSE	COLLARE	ANILLO	
050	01155-50880	1		BOLT	VIS	SCHRAUBE	BULLONE	PERNO	
060	04013-60080	2		WASHER,PLAIN	RONDELLE FREIN	SCHEIBE	RONDELLA,PIANA	ARANDELA,PLANA	
070	02114-50080	1		NUT	ECROU	MUTTER	DADO	TUERCA	
080	04512-60080	1		WASHER,SPRING	RONDELLE GROWER	FEDERRING	RONDELLA,ELASTICA	ARANDELA,MUELLE	
090	04015-60080	1		WASHER,PLAIN	RONDELLE FREIN	SCHEIBE	RONDELLA,PIANA	ARANDELA,PLANA	
100	01023-50616	2		BOLT	VIS	SCHRAUBE	BULLONE	PERNO	
110	15841-7425-0	1		PULLEY,FAN	POULIE VENTILATEUR	VENTILATORSCHIEBE	PULEGGIA,VENTOLA	POLEA,VENTILADOR	
120	16875-7428-3	1		PULLEY,FAN DRIVE	POULIE ENTRAIN.VENT.	RIEMENSCHIEBE	PULEGGIA,COMANDO VENTOLA	POLEA,TRANSM. VENTILADOR	
130	15881-9103-0	1		BOLT	VIS	BOLZEN	BULLONE	TORNILLO	
140	1G820-9701-0	1		V BELT	COURROIE	RIEMEN	CINGHIA TRAPEZOIDALE	CORREA EN V	
150	16264-7411-2	1		FAN	VENTILATEUR	VENTILATOR	VENTOLA	VENTILADOR	
160	17208-9104-0	4		BOLT,FLANGE	VIS DE BUTEE	FLANSCHEN-BOLZEN	BULLONE,FLANGIA	TORNILLO,BRIDA	
170	17053-7415-0	1		COLLAR,FAN	COLLIER,VENTILATEUR	LÜFTERRING	COLLARE,VENTOLA	ANILLO,VENTILADOR	

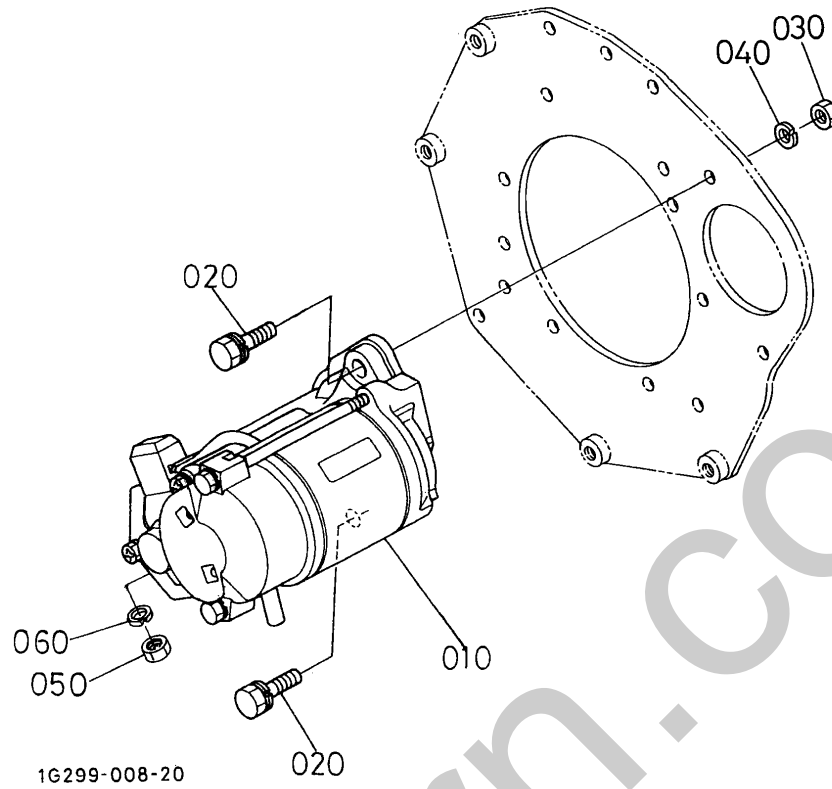


Pos.	PART No.	QTY/SNo	IC	PART NAME	DESIGNATION	BEZEICHNUNG	DENOMI. PARTE	NOMBRE PIEZA	Remarks
010	16678-6401-2	1		ASSY ALTERNATOR	ALTERNATEUR COMPLET	GRP.WECHSELSTROMDYN.	GR. ALTERNATORE	CONJUNTO ALTERNADOR	
020	15881-6411-0	1		PULLEY,DYNAMO	POULIE D'ALTERNATEUR	RIEMENSCHLEIBE,DYNAMO	PULEGGIA,DINAMO	POLEA,DINAMO	
030	15881-9201-0	1		NUT	ECROU	MUTTER	DADO	TUERCA	
040	15881-6415-0	1		COLLAR	COLLIER	HÜLSE	COLLARE	ANILLO	
050	66436-6404-0	1		ROTOR	ROTOR	ROTOR	ROTORE	ROTOR	
060	15881-6480-0	1		COVER,BEARING	COUVERCLE	DECKEL	COPERCHIO,CUSCINETTO	CUBIERTA,COJINETES	
070	15881-6477-0	1		BEARING,BALL	ROULEMENT A BILLES	KUGELLAGER	CUSCINETTO,A SFERE	COJINETE DE BOLAS	
080	---	-							
090	16678-6402-0	1		ASSY FRAME DRIVE END	ENS.BATI ARRIERE	GRP.ANTRIEBSRAHMEN	STATORE	CONJ. BASTIDOR EXTR. TRANS.	
100	15881-6471-0	1		PLATE,RETAINER	PLAQUE	PLATTE	PIASTRA,FERMO	PLACA,RETÉN	
110	15881-9301-0	4		SCREW,ROUND HEAD	VIS A TETE RONDE	RUNDKOPFSCHRAUBE	VITE,TESTA ARROTONDATA	TORNILLO,CABEZA REDONDA	
120	15881-6426-0	2		BOLT,THROUGH	VIS,PASSANT	BOLZEN	BULLONE,PASSANTE	PERNO,A TRAVÉS	
130	15881-6478-0	1		BEARING,BALL	ROULEMENT A BILLES	KUGELLAGER	CUSCINETTO,A SFERE	COJINETE DE BOLAS	
140	16678-6406-0	1		FRAME,END	BATI	RAHMEN	TELAIO POSTERIORE	BASTIDOR,EXTREMO	
150	16678-6423-0	1		COVER,END	PALIER ARRIERE	DECKEL	COPERCHIO,ESTREMITÀ	CUBIERTA,EXTREMO	
160	16678-6485-0	1		ASSY RECTIFIER	REDRESSEUR	MONT.GLEICHRICHTER	GR. RADDRIZZATORE	CONJUNTO RECTIFICADOR	
170	15881-6490-0	1		BUSH,INSULATION	BAGUE ISOLANTE	BUCHSE	BOCCOLA,ISOLAMENTO	CASQUILLO,AISLAMIENTO	
180	16652-6431-0	1		HOLDER,BRUSH	PALIER	HALTER	SUPPORTO,SPAZZOLA	SOPORTE,ESCOBILLA	
190	15881-6409-0	2		BRUSH	PATTE D'ATTACHE	BÜRSTE	SPAZZOLA	ESCOBILLA	
200	15881-6433-0	2		SPRING,BRUSH	RESSORT DE BALAI	FEDER,BÜRSTE	MOLLA,SPAZZOLA	MUELLE,ESCOBILLA	
210	15881-9302-0	2		SCREW,ROUND HEAD	VIS A TETE RONDE	RUNDKOPFSCHRAUBE	VITE,TESTA ARROTONDATA	TORNILLO,CABEZA REDONDA	
220	15881-9303-0	6		SCREW,ROUND HEAD	VIS A TETE RONDE	RUNDKOPFSCHRAUBE	VITE,TESTA ARROTONDATA	TORNILLO,CABEZA REDONDA	
230	15881-9304-0	1		SCREW,ROUND HEAD	VIS A TETE RONDE	RUNDKOPFSCHRAUBE	VITE,TESTA ARROTONDATA	TORNILLO,CABEZA REDONDA	
240	15881-9104-0	3		BOLT	VIS	SCHRAUBE	BULLONE	PERNO	
250	15881-9202-0	2		NUT	ECROU	MUTTER	DADO	TUERCA	
260	15881-9105-0	2		BOLT	VIS	SCHRAUBE	BULLONE	PERNO	
270	14182-9203-0	1		NUT	ECROU	MUTTER	DADO	TUERCA	
280	16652-6460-0	1		ASSY REGULATOR	REGULATEUR	REGULATOR	GR. REGOLAZIONE	CONJUNTO REGULADOR	

S020
STARTER
DEMARREUR
ANLASSER
MOTORINO DI AVVIAMENTO
MOTOR DE ARRANQUE

B20

KX36-3



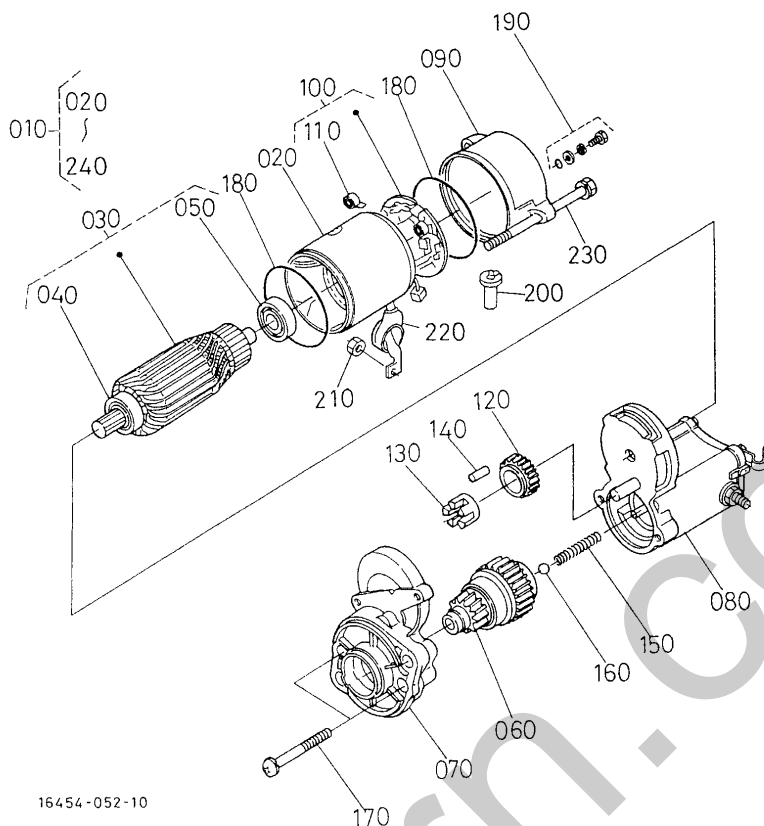
Pos.	PART No.	QTY/SNo	IC	PART NAME	DESIGNATION	BEZEICHNUNG	DENOMI. PARTE	NOMBRE PIEZA	Remarks
010	16285-6301-2	1		ASSY STARTER	ENS.DEMARREUR	GRP.ANLASSER	GR. MOTORINO DI AVVIAM.	MOTOR DE ARRANQUE	
020	01153-50828	2		BOLT	VIS	SCHRAUBE	BULLONE	PERNO	
030	02156-50080	2		NUT	ECROU	MUTTER	DADO	TUERCA	
040	04512-60080	2		WASHER,SPRING	RONDELLE GROWER	FEDERRING	RONDELLA,ELASTICA	ARANDELA,MUELLE	
050	02114-50080	1		NUT	ECROU	MUTTER	DADO	TUERCA	
060	04512-60080	1		WASHER,SPRING	RONDELLE GROWER	FEDERRING	RONDELLA,ELASTICA	ARANDELA,MUELLE	

S021

STARTER (COMPONENT PARTS)
 DEMARREUR (PARTIES COMP.)
 ANLASSER (EINZELTEILE)
 MOTOR. AVVIAM. (COMPONENTI)
 MOTOR ARRANQ. (COMPONENTES)

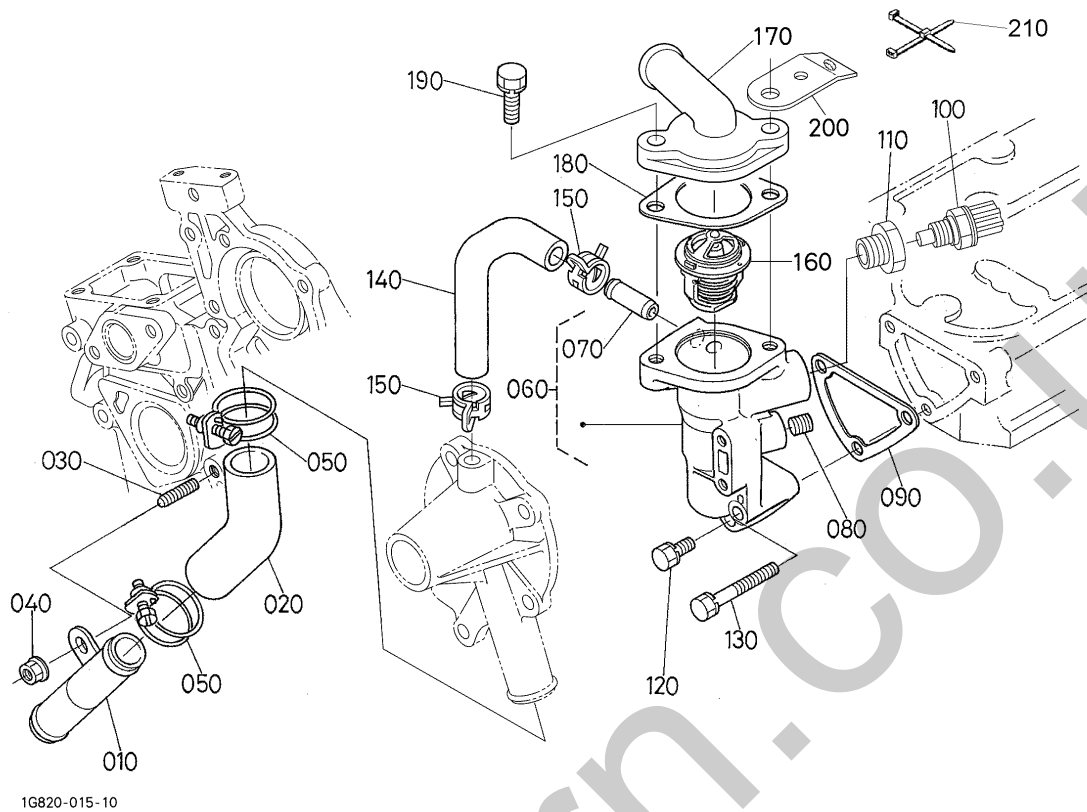
B21

KX36-3



16454-052-10

Pos.	PART No.	QTY/SNo	IC	PART NAME	DESIGNATION	BEZEICHNUNG	DENOMI. PARTE	NOMBRE PIEZA	Remarks
010	16285-6301-2	1		ASSY STARTER	ENS.DEMARREUR	GRP.ANLASSER	GR. MOTORINO DI AVVIAM.	MOTOR DE ARRANQUE	
020	11460-6308-0	1		ASSY YOKE	ENS.CHAPE	GRP.GABELGELENK	GR. FORCELLA	HORQUILLA DE ARTICULACIÓN	
030	11460-6307-0	1		ASSY ARMATURE	ENS.ARMATURE	GRP.ARMATUR	GR. INDOTTO	CONJUNTO INDUCCIÓN	
040	11460-6350-0	1		BEARING	ROULEMENT	LAGER	CUSCINETTO	COJINETES	
050	11460-6353-0	1		BEARING	ROULEMENT	LAGER	CUSCINETTO	COJINETES	
060	11460-6353-0	1		BEARING	ROULEMENT	LAGER	CUSCINETTO	COJINETES	
070	11460-6350-0	1		BEARING	ROULEMENT	LAGER	CUSCINETTO	COJINETES	
080	16285-6304-0	1		ASSY SWITCH,MAGNETIC	SOLENOIDE	GRP.MAGNETSCHALTER	GR. INTERR.,MAGNETICO	INTERRUPTOR MAGNÉTICO	
090	11460-6311-0	1		RETAINER	ARRETOIR	HALTER	FERMO	RETÉN	
100	34070-1682-0	1		ASSY HOLDER,BRUSH	ENS.SUPPORT	GRP.BUERSTENHALTER	GR.SUPPORTO,SPAZZOLA	SOPORTE,CEPILLO	
110	15401-6339-0	4		SPRING,BRUSH	RESSORT DE BALAI	FEDER,BÜRSTE	MOLLA,SPAZZOLA	MUELLE,ESCOBILLA	
120	16285-6320-0	1		GEAR	ENGRENAGE	GETRIEBE	INGRANAGGIO	ENGRANAJE	
130	11470-6338-0	1		RETAINER	SUPPORT	HALTESCHEIBE	FERMO	RETÉN	
140	19212-6310-0	5		ROLLER	ROULEAU	ROLLE	RULLO	RODILLO	
150	16285-6302-2	1		SPRING	RESSORT	FEDER	MOLLA	MUELLE	
160	15511-6376-0	1		ASSY BOLT	ENS.VIS	GRP.BOLZEN	GR. BULLONE	CONJUNTO PERNO	
170	19212-6310-0	2		ROLLER	ROULEAU	ROLLE	RULLO	RODILLO	
180	11460-9331-0	2		BOLT	VIS	SCHRAUBE	BULLONE	PERNO	
190	11460-6332-0	2		ASSY BOLT	ENS.VIS	GRP.BOLZEN	GR. BULLONE	CONJUNTO PERNO	
200	11460-6312-0	1		SPRING	RESSORT	FEDER	MOLLA	MUELLE	
210	15511-9666-0	1		O-RING	JOINT TORIQUE	O-RING	O-RING	JUNTA TÓRICA	
220	13963-9201-0	1		NUT,HEXAGON	ECROU HEXAGONAL	MUTTER	DADO,ESAGONALE	TUERCA,HEXAGONAL	
230	19212-9713-0	2		BALL	BILLE	KUGEL	SFERA	BOLA	

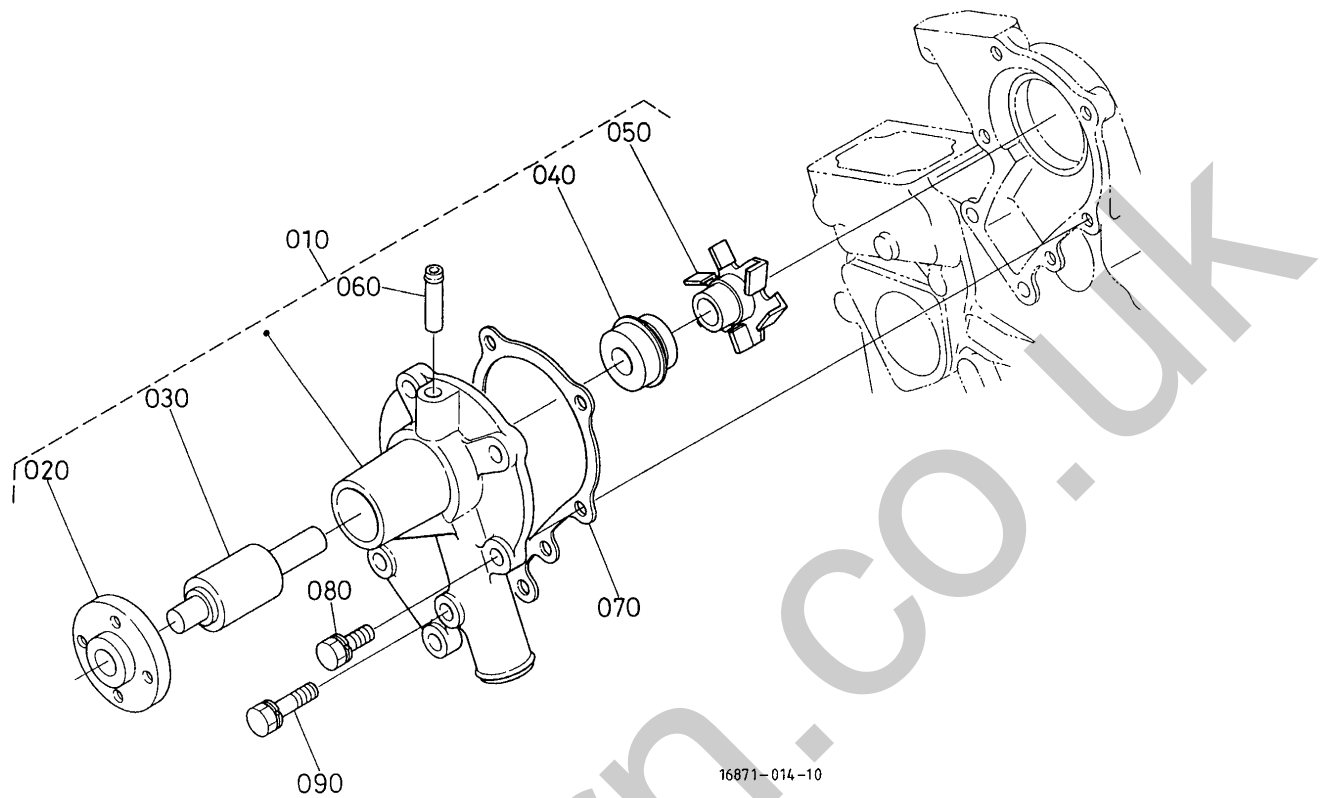


1G820-015-10

Pos.	PART No.	QTY/SNo	IC	PART NAME	DESIGNATION	BEZEICHNUNG	DENOMI. PARTE	NOMBRE PIEZA	Remarks
010	15841-7286-3	1		PIPE,WATER	TUYAU D'EAU	WASSERROHR	TUBO,ACQUA	TUBERÍA,AGUA	
020	15841-7287-2	1		HOSE,WATER	TUYAU D'EAU	SCHLAUCH	TUBO FLESSIBILE,ACQUA	MANGUITO,AGUA	
030	15841-9151-0	1		STUD	GOIJON	STEBOLZEN	PRIGIONIERO	PRISIONERO	
040	02751-50060	1		NUT,FLANGE	ECROU A EMBASE	MUTTER MIT FLANSCH	DADO FLANGIATO	TUERCA,BRIDA	
050	15841-7296-0	2		BAND,PIPE	COLLIER DE TUYAU	ROHRBAND	FASSETTA	BANDA,TUBERÍA	
060	1E051-7270-0	1		COMP FLANGE,WATER	ENS.BRIDE A EAU	KOMP.FLANSCH	COMPL.FLANGIA,ACQUA	COMP. BRIDA,AGUA	
070	16241-7337-0	1		PIPE,WATER RETURN	TUYAU,RETOUR D'EAU	WASSERROHR	TUBO,RITORNO ACQUA	CONDUCTO,RETORNO AGUA	
080	15841-9602-0	1		PLUG	BOUCHON	STOPFEN	TAPPO	TAPÓN	
090	15841-7292-3	1		GASKET,WATER FLANGE	JOINT DE BRIDE A EAU	DICHTUNG	GUARNIZ.FLANGIA ACQUA	JUNTA,BRIDA AGUA	
100	T1063-6566-0	1		SENSOR,TEMPERATURE	DETECTEUR	SENSOR	SENSORE,TEMPERATURA	INDICADOR,TEMPERATURA	
110	RG138-4921-0	1		JOINT,PIPE	JOINT,TUYAU	LEITUNGSVERBINDER	RACCORDO,TUBO	JUNTA,TUBERÍA	
120	01023-50616	2		BOLT	VIS	SCHRAUBE	BULLONE	PERNO	
130	01023-60650	1		BOLT	VIS	SCHRAUBE	BULLONE	PERNO	
140	16809-7335-0	1		PIPE,WATER RETURN	TUYAU RETOUR D'EAU	WASSERROHR	TUBO,IDRAULICO DI RITORNO	TUBERÍA,RETORNO AGUA	
150	16241-7336-0	2		BAND,PIPE	COLLIER DE TUYAU	ROHRBAND	FASCIA,TUBO	BANDA,CONDUCTO	
160	19434-7301-4	1		ASSY THERMOSTAT	THERMOSTAT	GRP.THERMOSTAT	GR. TERMOSTATO	CONJ. TERMOSTATO	
170	1G820-7326-0	1		COVER,THERMOSTAT	COUV.DE THERMOSTAT	DECKEL,THERMOSTAT	COPERCHIO,TERMOSTATO	CUBIERTA,TERMOSTATO	
180	16221-7327-0	1		GASKET,THERMOSTAT	JOINT,THERMOSTAT	DICHTUNG	GUARNIZ.,TERMOSTATO	JUNTA,TERMOSTATO	
190	01123-50835	2		BOLT	VIS	SCHRAUBE	BULLONE	PERNO	
200	RG038-4214-0	1		PLATE(HARNESS)	PLAQUE(HARNAIS)	PLATTE(KABELBAUM)	PIASTRA(IMBRACATURA)	PLACA(CABLEADO)	
210	RP421-5413-0	1		CLAMP	ATTACHE	KLEMME	MORSETTO	MORDAZA	

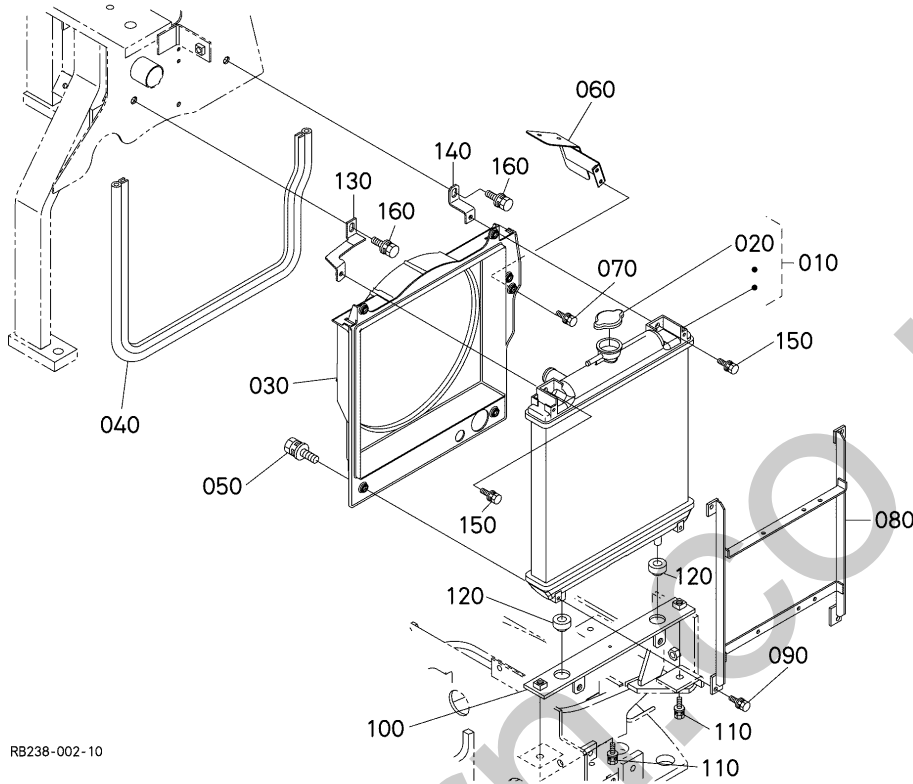
S023

WATER PUMP
 POMPE A EAU
 WASSERPUMPE
 POMPA DELL'ACQUA
 BOMBA DE AGUA

B23**KX36-3**

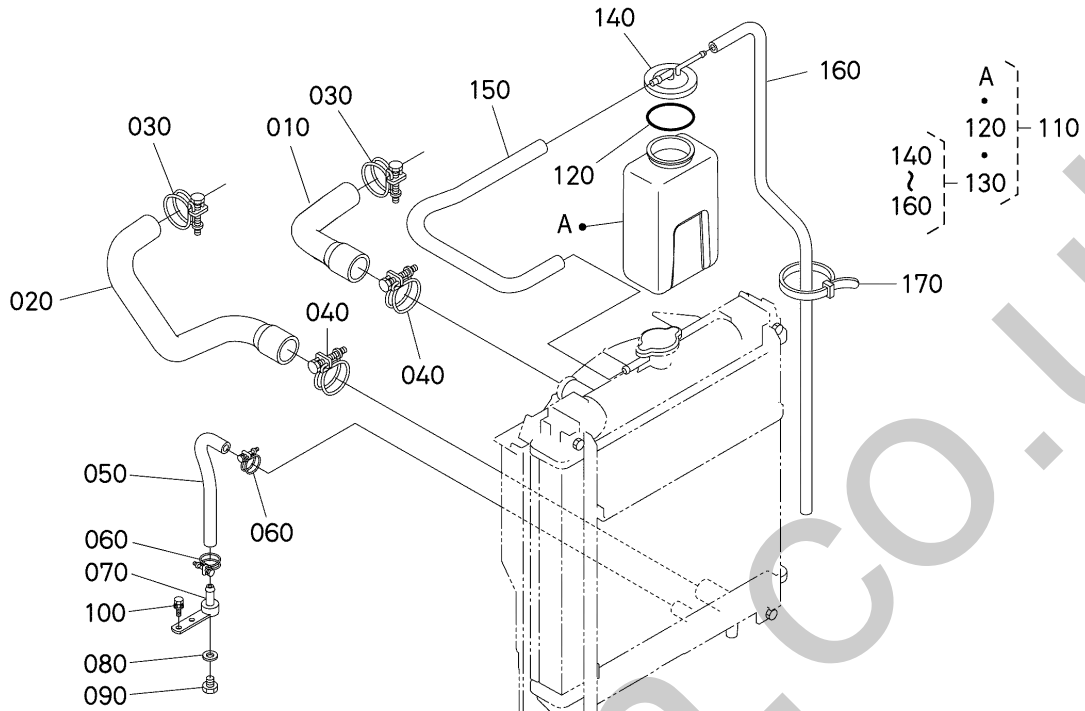
16871-014-10

Pos.	PART No.	QTY/SNo	IC	PART NAME	DESIGNATION	BEZEICHNUNG	DENOMI. PARTE	NOMBRE PIEZA	Remarks
010	1G820-7303-2	1		ASSY PUMP,WATER	ENS.POMPE A EAU	GRUPPE WASSERPUMPE	GR. POMPA,ACQUA	BOMBA AGUA	
020	15852-7352-0	1		FLANGE,WATER PUMP	BRIDE DE POMPE A EAU	FLANSCH,PUMPE	FLANGIA,POMPA ACQUA	BRIDA,BOMBA AGUA	
030	15852-7355-0	1		BEARING	ROULEMENT	LAGER	CUSCINETTO	COJINETES	
040	15481-7305-0	1		ASSY SEAL,MECHANICAL	ENS.JOINT MECANIQUE	GRP.MECH.DICHTUNG	GR.TENUTA,MECCANICA	SELLO MECÁNICO	
050	1E051-7351-0	1		IMPELLER,WATER PUMP	TURBINE DE POMPE	FLUEGELRAD	GIRANTE,POMPA ACQUA	ROTOR,BOMBA AGUA	
060	15852-7334-0	1		PIPE,WATER RETURN	TUYAU RETOUR D'EAU	WASSERROHR	TUBO,IDRAULICO DI RITORNO	TUBERÍA,RETORNO AGUA	
070	15841-7343-2	1		GASKET,WATER PUMP	JOINT STAT.,POMPE A EAU	DICHTUNG	GUARNIZ.,POMPA ACQUA	JUNTA,BOMBA AGUA	
080	01023-50622	4		BOLT	VIS	SCHRAUBE	BULLONE	PERNO	
090	01023-50638	1		BOLT	VIS	SCHRAUBE	BULLONE	TORNILLO	



RB238-002-10

Pos.	PART No.	QTY/SNo	IC	PART NAME	DESIGNATION	BEZEICHNUNG	DENOMI. PARTE	NOMBRE PIEZA	Remarks
010	RB237-4230-0	1		ASSY RADIATOR	RADIATEUR	BGR.KÜHLER	GR. RADIATORE	CONJUNTO RADIADOR	
020	6C040-5866-0	1		ASSY CAP,RADIATOR	ENS. BOUCHON	GRP.KAPPE	TAPPO RADIATORE	CONJUNTO CAPUCHÓN,RADIADO	
030	RB237-4238-0	1		SHROUD,FAN	DEFLECTEUR DE VENTILATEUR	GEBLÄSEABDECKUNG	CONVOGLIATORE,VENTOLA	CUBRICIÓN,VENTILADOR	
040	RG138-4232-0	1		TRIM	EQUILIBRAGE	KANTENSCHUTZ	RIVESTIMENTO	GUARNICIÓN	
050	01205-60614	4		BOLT	VIS	SCHRAUBE	BULLONE	PERNO	
060	RG138-4239-0	1		COVER,FAN	COUVERCLE,VENTILATEUR	ABDECKUNG,GEBLÄSE	COPERCHIO,VENTOLA	CUBIERTA,VENTILADOR	
070	01205-60620	2		BOLT	VIS	SCHRAUBE	BULLONE	PERNO	
080	RG138-4237-0	1		BRACKET,OIL COOLER	SUPPORT,REFROID.D'HUILE	HALTERUNG,ÖLKÜHLER	SUPPORTO,SCAMB.CALORE	SOPORTE,ENFRIADOR ACEITE	
090	01205-60614	4		BOLT	VIS	SCHRAUBE	BULLONE	PERNO	
100	RG138-4231-0	1		BRACKET,RADIATOR	SUPPORT,RADIATEUR	HALTERUNG,KÜHLER	SUPPORTO,RADIATORE	SOPORTE,RADIADOR	
110	01135-61025	2		BOLT	VIS	SCHRAUBE	BULLONE	PERNO	
120	6C040-5858-0	2		CUSHION,RADIATOR	COUSSIN	KISSEN	AMMORTIZZATORE,RADIATORE	MANGUERA,RADIADOR	
130	RG138-4235-0	1		STAY(L,RADIATOR)	ETAI(G,RADIATEUR)	ANSCHLAG(L,KÜHLER)	PUNTELLO(SN,RADIATORE)	ANCLAJE(LZDA,RADIADOR)	
140	RG138-4236-0	1		STAY(R,RADIATOR)	ETAI(D,RADIATEUR)	ANSCHLAG(R,KÜHLER)	PUNTELLO(DS,RADIATORE)	ANCLAJE(DCHA,RADIADOR)	
150	01205-60614	2		BOLT	VIS	SCHRAUBE	BULLONE	PERNO	
160	01135-61020	2		BOLT	VIS	SCHRAUBE	BULLONE	PERNO	



RB238-003-10

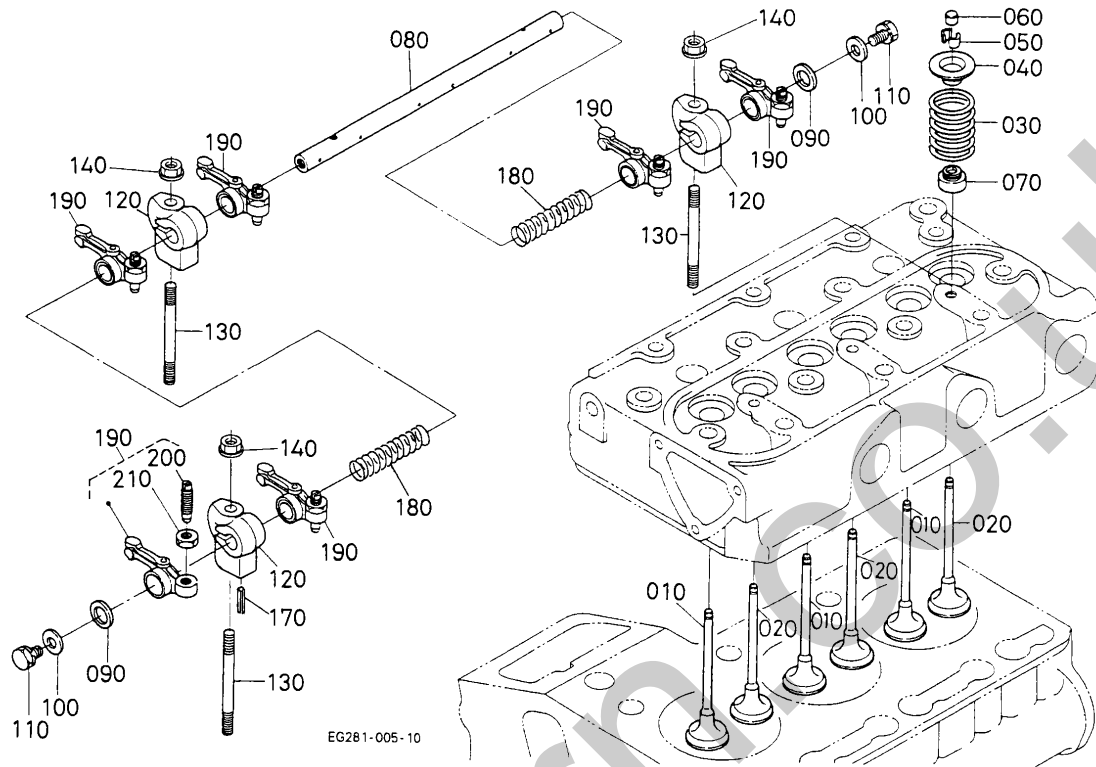
Pos.	PART No.	QTY/SNo	IC	PART NAME	DESIGNATION	BEZEICHNUNG	DENOMI. PARTE	NOMBRE PIEZA	Remarks
010	RG138-4233-0	1		HOSE(UPPER)	TUYAU FLEXIBLE(HAUT)	SCHLAUCH(OBERSEITE)	TUBO FLESSIBILE(SUP.)	MANGUERA(SUPERIOR)	
020	RG138-4234-0	1		HOSE(BOTTOM)	TUYAU FLEXIBLE(BAS)	SCHLAUCH(UNTERSEITE)	TUBO FLESSIBILE(FONDO)	MANGUERA(INFERIOR)	CANOPY
030	69741-7284-0	2		HOSE CLAMP	ATTACHE	SCHLAUCHSCHELLE	FASCETTA	MORDAZA DE MANGUERA	
040	69741-7282-0	2		HOSE CLAMP	ATTACHE	SCHLAUCHSCHELLE	FASCETTA	MORDAZA DE MANGUERA	
050	RG138-4253-0	1		HOSE(DRAIN,RADIATOR)	TUY FLEX(PURGE,RADIAT)	SCHLAUCH(ABLASS,KÜHLER)	TUBO FLESSIBILE	MANGUERA(DREN.,RADIAD.)	
060	69741-7287-0	2		HOSE CLAMP	COLL SERRAGE PR TUY FLEX	SCHLAUCHSCHELLE	FASCETTA	MORDAZA DE MANGUERA	
070	RP821-4231-0	1		ADAPTER(DRAIN)	ADAPTATEUR(TUYAU PURGE)	ADAPTER(ABLASS)	ADATTATORE(SCARICO)	ADAPTADOR(DRENAJE)	
080	04717-01000	1		WASHER,WITH RUBBER	JOINT EN CAOUTCHOUC	GUMMIUNTERLAGE	RONDELLA,CON GOMMA	ARANDELA,CON CAUCHO	
090	06331-45010	1		PLUG	BOUCHON	VERSCHLUSSSCHRAUBE	TAPPO	TAPÓN	
100	01135-61020	2		BOLT	VIS	SCHRAUBE	BULLONE	PERNO	
110	RP301-4240-0	1		ASSY TANK,RESERVE	RESERVOIR DE SECOURS	BGR.AUSGLEICHBEHÄLTER	GR. SERBATOIO,RISERVA	CONJUNTO DEPÓSITO RESERVA	
120	37410-8863-0	1		O-RING	JOINT TORIQUE	O-RING	O-RING	JUNTA TÓRICA	
130	RP301-7091-0	1		ASSY CAP	BOUCHON	BGR.KAPPE	GR. CAPPuccio	CONJUNTO CAPUCHÓN	
140	37410-8864-0	1		CAP	BOUCHON	KAPPE	CAPPUCCIO	CAPUCHÓN	
150	RP312-7092-0	1		HOSE	TUYAU FLEXIBLE	SCHLAUCH	TUBO FLESSIBILE.	MANGUERA	
160	RP312-7093-0	1		HOSE	TUYAU FLEXIBLE	SCHLAUCH	TUBO FESSIBILE	MANGUERA	
170	69481-4126-0	1		CABLE TIES	LIGATURE DE CABLES	KABELBINDER	FERMACAVO	UNIÓN CABLE	

S026

VALVE AND ROCKER ARM
SOUPAPES, CULBUTEURS
VENTIL, KIPPENARM
VALVOLA E BILANCIERE
VÁLVULA Y BALANCÍN

B26

KX36-3



EG281-005-10

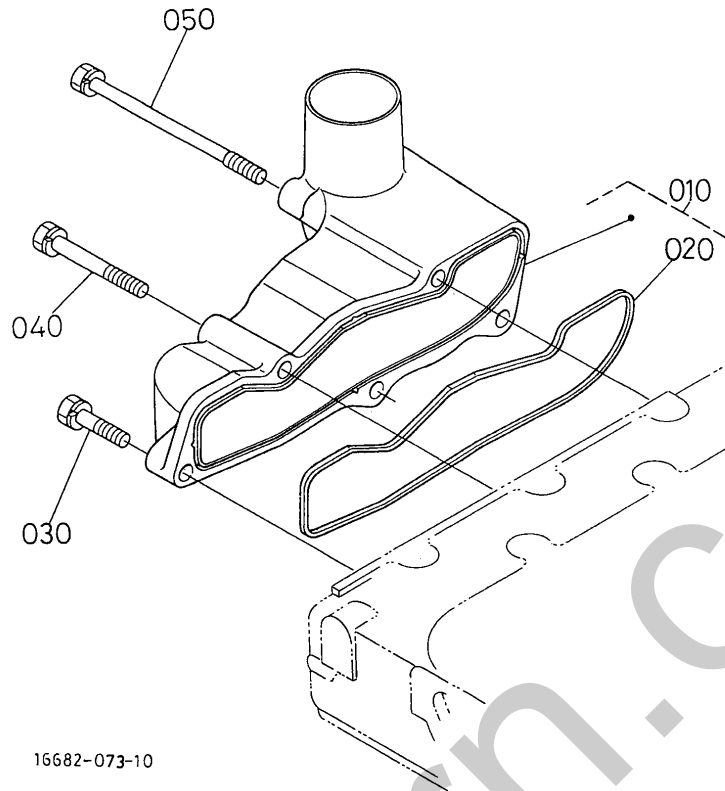
Pos.	PART No.	QTY/SNo	IC	PART NAME	DESIGNATION	BEZEICHNUNG	DENOMI. PARTE	NOMBRE PIEZA	Remarks
010	14601-1311-0	3		VALVE, INLET	SOUPAPE D'ADMISSION	EINLASSVENTIL	VALVOLA,ASPIRAZIONE	VÁLVULA ADMISIÓN	
020	14601-1312-0	3		VALVE, EXHAUST	SOUPAPE D'ECHAPMENT	AUSLASSVENTIL	VALVOLA,DI SCARICO	VÁLVULA ESCAPE	
030	14601-1324-0	6		SPRING, VALVE	RESSORT DE SOUPAPE	VENTIL-FEDER	MOLLA, VALVOLA	MUELLE, VÁLVULA	
040	14601-1333-0	6		RETAINER, SPRING	ARRETOIR DE RESSORT	HALTBÜGEL, FEDER	FERMO, MOLLA	RETENEDOR, MUELLE	
050	14601-1336-0	6		COLLET, VALVE SPRING	DEMI CLAVETTE	KLEMMSCHEIBE	COLLARE, MOLLA VALVOLA	COLLARIN, MUELLE VÁLVULA	SET
060	16851-1328-0	6		CAP, VALVE	CHAPEAU DE SOUPAPE	VENTILKAPPE	CAPPUCCIO, VALVOLA	CAPUCHÓN, VÁLVULA	
070	11420-1315-0	6		SEAL, VALVE STEM	JOINT DE SOUPAPE	VENTILDICHTUNG	TENUTA, SIST. VALVOLE	SELLO, VÁSTAGO VÁLVULA	
080	15861-1426-3	1		SHAFT, ROCKER ARM	ARBRE DE CULBUTEUR	KIPPEBELWELLE	ALBERO, BILANCIERE	EJE, BRAZO BASCULANTE	
090	16871-1443-0	2		WASHER	RONDELLE	SCHEIBE	RONDELLA	ARANDELA	
100	15841-9402-2	2		WASHER, PLAIN	RONDELLE FREIN	SCHEIBE	RONDELLA, PIANA	ARANDELA PLANA	
110	01023-50610	2		BOLT	VIS	SCHRAUBE	BULLONE	PERNO	
120	15841-1435-0	3		BRACKET, ROCKER ARM	SUPPORT DE CULBUTEUR	KIPPEBELHALTER	STAFFA, GR. BILANCIERE	SOPORTE, BRAZO BASCULANTE	
130	14601-1441-0	3		STUD	GOUJON	STEBOLZEN	PRIGIONIERO	PRISIONERO	
140	02751-50060	3		NUT, FLANGE	ECROU A EMBASE	MUTTER MIT FLANSCH	DADO FLANGIATO	TUERCA, BRIDA	
150	---	-							
160	---	-							
170	05411-00420	1		PIN, SPRING	GOUILLE-RESSORT	SPANNHÜLSE	SPINA ELASTICA	PASADOR, MUELLE	
180	14601-1431-0	2		SPRING, ROCKER ARM	RESSORT DE CULBUTEUR	FEDER, KIPPEBEL	MOLLA, BILANCIERE	MUELLE, BRAZO BASCULANTE	
190	15841-1403-0	6		ASSY ROCKER ARM	ENS. CULBUTEURS	GRP. KIPPEBEL	GR. BILANCIERE	CONJUNTO BALANCÍN	
200	15841-1423-0	6		SCREW, ADJUSTING	VIS DE REGLAGE	STELLSCHRAUBE	VITE, REGOLAZIONE	TORNILLO AJUSTE	
210	14601-1424-0	6		NUT	ECROU	MUTTER	DADO	TUERCA	

S027

INLET MANIFOLD
 COLLECTEUR D'ADMISSION
 ANSAUGLEITUNG
 COLLET. ASPIRAZIONE
 COLECT. ADM.

B27

KX36-3



16682-073-10

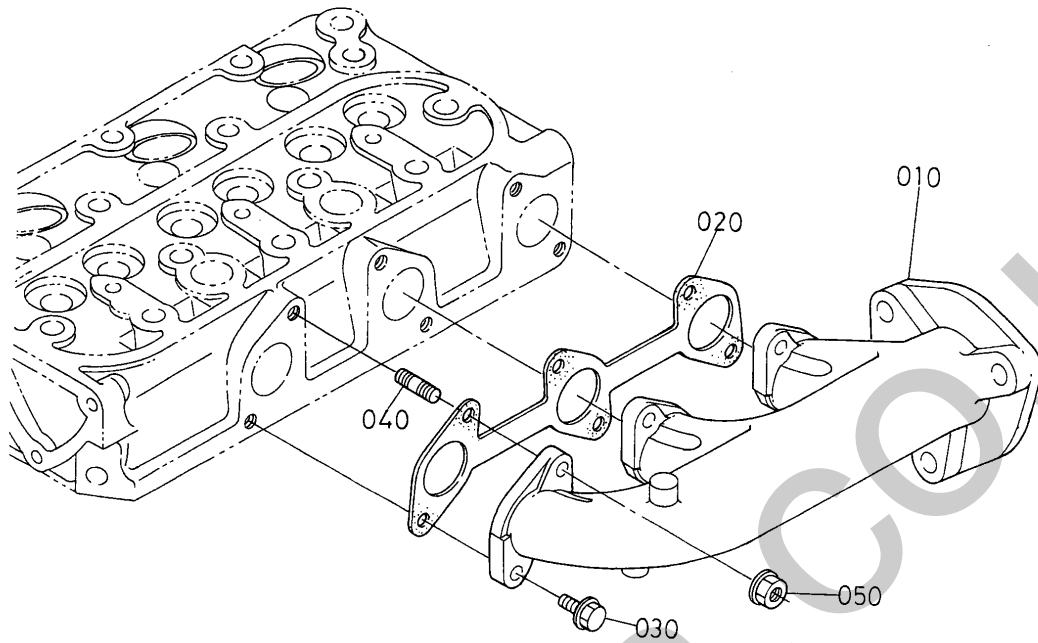
Pos.	PART No.	QTY/SNo	IC	PART NAME	DESIGNATION	BEZEICHNUNG	DENOMI. PARTE	NOMBRE PIEZA	Remarks
010	15862-1177-3	1		ASSY MANIFOLD,INLET	ENS.COLLECTEUR D'AD.	GRP.ANSAUG-ROHRKRUE.	GR. COLL.ASPIRAZIONE	COLECTOR ESCAPE	
020	15861-1182-0	1		GASKET,IN-MANIFOLD	JOINT DE COLL.ADM.	DICHTUNG ANSAUGROHR	GUARNIZ.COLLETT.ASPIRAZ.	JUNTA,COLECTOR ESCAPE	
030	01023-50625	2		BOLT	VIS	SCHRAUBE	BULLONE	TORNILLO	
040	01023-50650	2		BOLT	VIS	SCHRAUBE	BULLONE	TORNILLO	
050	15862-9101-0	1		BOLT	VIS	SCHRAUBE	BULLONE	PERNO	

S028

EXHAUST MANIFOLD
 COLLECTEUR D'ÉCHAPPEMENT
 AUSPUFF
 COLLETTORE DI SCARICO
 COLECTOR DE ESCAPE

B28

KX36-3



16682-031-11

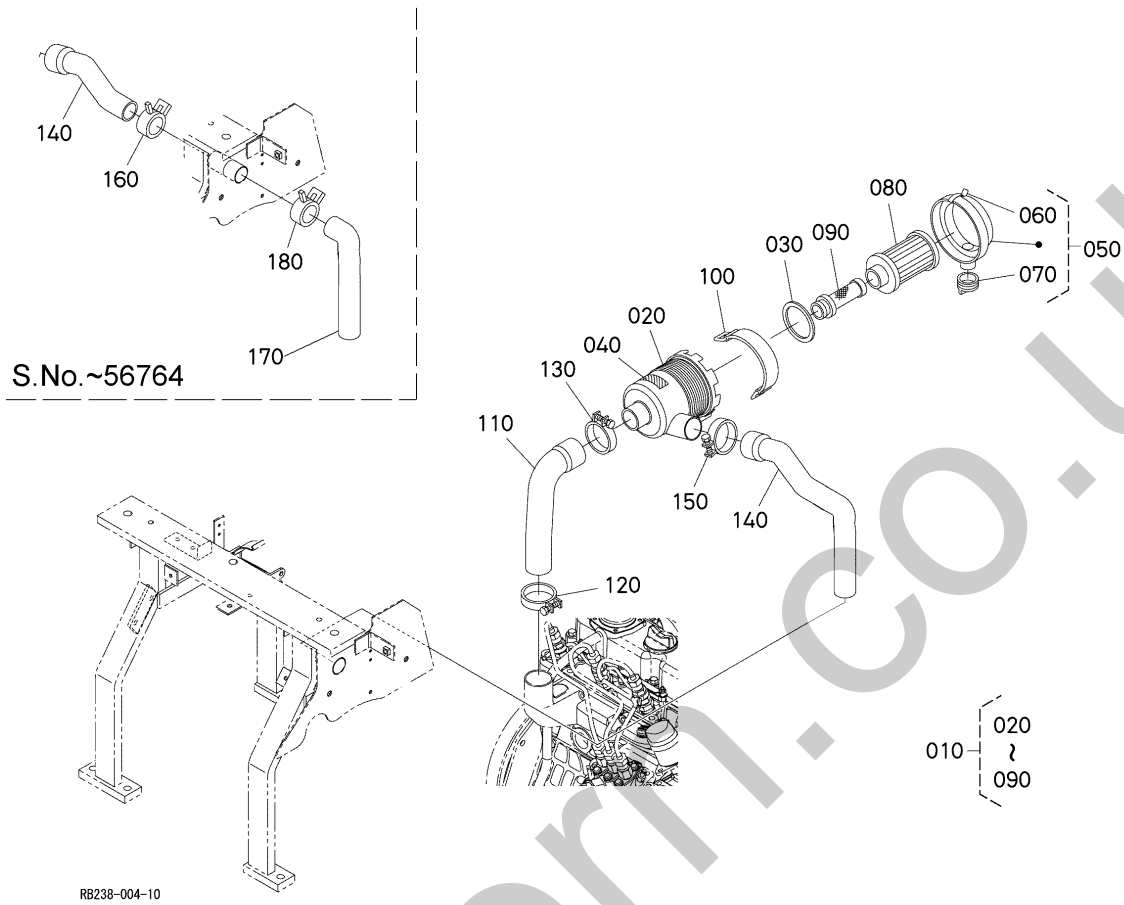
Pos.	PART No.	QTY/SNo	IC	PART NAME	DESIGNATION	BEZEICHNUNG	DENOMI. PARTE	NOMBRE PIEZA	Remarks
010	15862-1231-4	1		MANIFOLD,EXHAUST	COLLECTEUR D'ÉCHAPP.	AUSPUFFROHR	COLLETTORE DI SCARICO	TUBO ESCAPE	
020	15862-1235-0	1		GASKET,EX-MANIFOLD	JOINT DE COLL.ÉCHAP.	DICHTUNGSPLATTE	GUARNIZ.COLLETT.SCARICO	JUNTA,TUBO ESCAPE	
030	01759-50616	3		BOLT,FLANGE	VIS DE BÛTEE	FLANSCHKOPFSCHRAUBE	BULLONE,FLANGIA	TORNILLO,UBS	
040	01513-50618	3		STUD	GOUJON	STEBBOLZEN	PRIGIONIERO	PRISIONERO	
050	02756-50060	3		NUT	ECROU	MUTTER	DADO	TUERCA,UBS	

S029

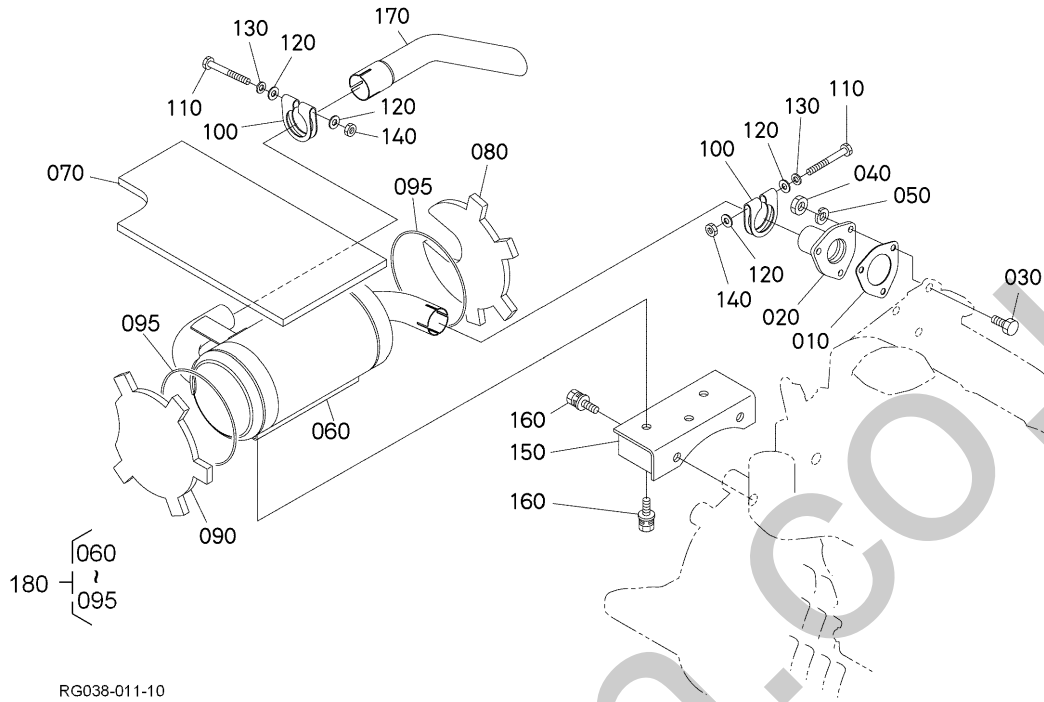
AIR CLEANER
 FILTRE A AIR
 LUFTFILTER
 FILTRO DELL'ARIA
 FILTRO DE AIRE

B29

KX36-3



Pos.	PART No.	QTY/SNo	IC	PART NAME	DESIGNATION	BEZEICHNUNG	DENOMI. PARTE	NOMBRE PIEZA	Remarks
010	RA211-4220-0	1		ASSY CLEANER,AIR	FILTRE A AIR	BAUGRUPPE LUFTFILTER	GR. FILTRO,ARIA	CONJUNTO FILTRO DE AIRE	
020	6A100-8252-0	1		BODY,AIR CLEANER	CAISSE,FILTRE A AIR	GEHÄUSE,LUFTFILTER	SCocca,FILTRO ARIA	CARROCERÍA,FILTRO AIRE	
030	6A100-8253-0	1		GASKET	JOINT STATIQUE	FLACHDICHTUNG	GUARNIZIONE	JUNTA	
040	67980-8262-0	1		LABEL(CAUTION)	ETIQUETTE(ATTENTION)	AUFKLEBER(ACHTUNG)	ETICHETTA(ATTENZIONE)	ETIQUETA(ATENCIÓN)	
050	6A100-8255-0	1		ASSY COVER,A/C	CAPOT,DISPO. AIR COND.	BGR.ABDECKG.KLIMAANL.	GR. COPERCHIO,A/C	CUBIERTA,AIRE ACOND.	
060	6A100-8257-0	2		SPRING	RESSORT	FEDER	MOLLA	MUELLE	
070	67980-8258-0	1		VALVE(UNLOAD)	SOUPAPE(DECHARGEMENT)	ENTLASTUNGSVENTIL	VALVOLA(DI SCARICO)	VÁLVULA(DESCARGA)	
080	6A100-8263-0	1		ASSY ELEMENT	ELEMENT	ELEMENTBAUGRUPPE	GR. ELEMENTO	CONJUNTO ELEMENTO	
080	K7311-8239-0	1	↔	AIR CLEANER	FILTRE A AIR	LUFTFILTER	FILTRO DELL'ARIA	FILTRO DE AIRE	
090	32721-5824-2	1		ELEMENT,INNER	ELEMENT,INTERNE	ELEMENT,INNEN	ELEMENTO,INTERNO	ELEMENTO,INTERIOR	
100	67401-5429-0	1		BAND AIR CLEANER	BANDE DU FILTRE A AIR	BANDDICHT.(LUFTFILTER)	FILTRO ARIA A NASTRO	BANDA FILTRO DE AIRE	
110	RG138-4222-0	1		HOSE,INLET	TUYAU FLEXIBLE,ADMISS	SCHLAUCH,EINLASS	TUBO FLESS.,COLLETTORE	MANGUERA,ADMISIÓN	
120	69481-1518-0	1		HOSE CLAMP	COLL SERRAGE PR TUY FLEX	SCHLAUCHSCHELLE	FASCETTA	MORDAZA DE MANGUERA	
130	69481-1518-0	1		HOSE CLAMP	COLL SERRAGE PR TUY FLEX	SCHLAUCHSCHELLE	FASCETTA	MORDAZA DE MANGUERA	
140	RG138-4223-0	1/-56764		HOSE,INLET	TUYAU FLEXIBLE,ADMISS	SCHLAUCH,EINLASS	TUBO FLESS.,COLLETTORE	MANGUERA,ADMISIÓN	
140	RG138-4223-2	1/56765	≠	HOSE,INLET	TUYAU FLEXIBLE,ADMISS	SCHLAUCH,EINLASS	TUBO FLESS.,COLLETTORE	MANGUERA,ADMISIÓN	
150	69481-1518-0	1		HOSE CLAMP	COLL SERRAGE PR TUY FLEX	SCHLAUCHSCHELLE	FASCETTA	MORDAZA DE MANGUERA	
160	16483-1172-0	1/-56764		BAND,PIPE	BAND,TUYAU	BANDDICHT.(LEITUNG)	FASSETTA	BANDA,TUBERÍA	
170	RG138-4224-0	1/-56764		HOSE,INLET	TUYAU FLEXIBLE,ADMISS	SCHLAUCH,EINLASS	TUBO FLESS.,COLLETTORE	MANGUERA,ADMISIÓN	
180	16483-1172-0	1/-56764		BAND,PIPE	BAND,TUYAU	BANDDICHT.(LEITUNG)	FASSETTA	BANDA,TUBERÍA	



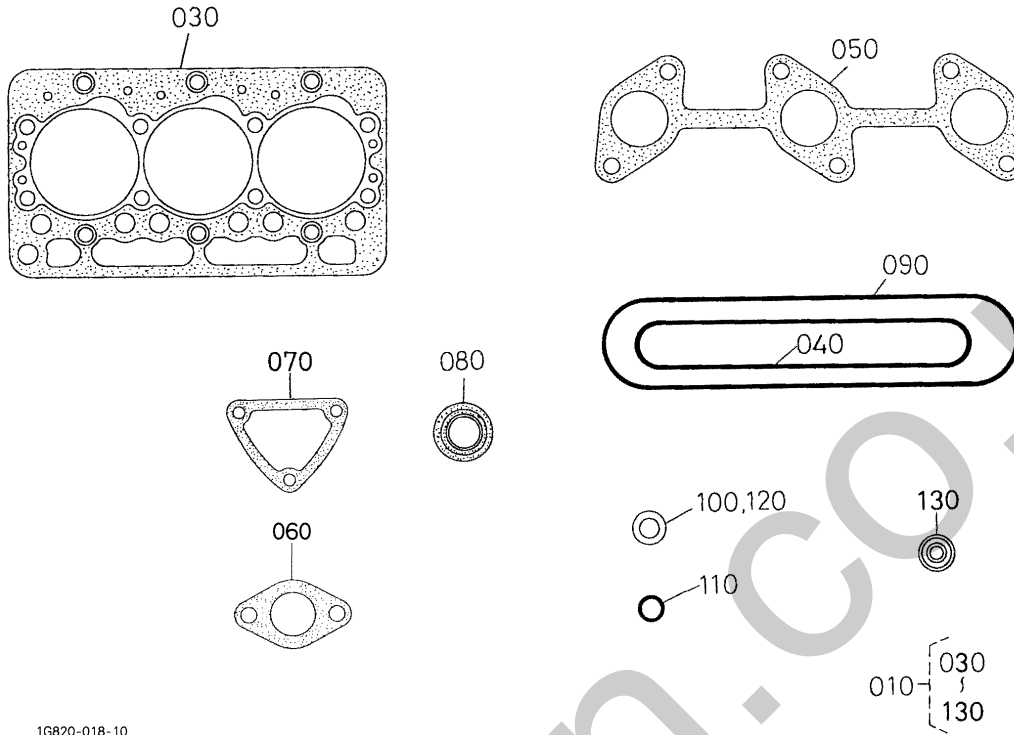
RG038-011-10

Pos.	PART No.	QTY/SNo	IC	PART NAME	DESIGNATION	BEZEICHNUNG	DENOMI. PARTE	NOMBRE PIEZA	Remarks
010	15862-1223-0	1		GASKET,MUFFLER NA	JOINT STAT,SILENCIEUX	FLACHDICHT,AUSPUFFTOPF	GUARNIZIONE,MARMITTA NA	JUNTA,SILENCIADOR	
020	RG118-4246-0	1		FLANGE(MUFFLER)	FLASQUE(SILENCIEUX)	FLANSCH(AUSPUFFTOPF)	FLANGIA(MARMITTA)	BRIDA(SILENCIADOR)	
030	01153-60835	3		BOLT	VIS	SCHRAUBE	BULLONE	PERNO	
040	02114-60080	3		NUT	ECROU	MUTTER	DADO	TUERCA	
050	04512-60080E	3		WASHER,SPRING LOCK	RONDELLE RESSORT A BECS	FEDERRING	RONDELLA.BLOCCO MOLLA	ARANDELA,MUELLE BLOQUEO	
060	RG138-4241-0	1		MUFFLER	SILENCIEUX	AUSPUFFTOPF	MARMITTA	SILENCIADOR	
070	RG138-4247-0	1		INSULATOR(1,MUFFLER)	ISOLANT(1,SILENCIEUX)	INSULATOR(1,AUSPUFFTOPF)	ISOLANTE(1,MARMITTA)	AISLANTE(1,SILENCIADOR)	
080	RG138-4248-0	1		INSULATOR(2,MUFFLER)	ISOLANT(2,SILENCIEUX)	INSULATOR(2,AUSPUFFTOPF)	ISOLANTE(2,MARMITTA)	AISLANTE(2,SILENCIADOR)	
090	RG138-4249-0	1		INSULATOR(3,MUFFLER)	ISOLANT(3,SILENCIEUX)	INSULATOR(3,AUSPUFFTOPF)	ISOLANTE(3,MARMITTA)	AISLANTE(3,SILENCIADOR)	
095	RG538-4244-0	2		WIRE(07811-10984)	FIL	KABEL	FILO	CABLE	
100	66711-5442-0	2		BAND PIPE MUFFLER	COLLIER	AUSPUFFBAND	FASCETTA MARMITTA	BANDA COND. SILENCIADOR	
110	01153-60865	2		BOLT	VIS	SCHRAUBE	BULLONE	PERNO	
120	04013-60080	4		WASHER,PLAIN	RONDELLE FREIN	SCHEIBE	RONDELLA.PIANA	ARANDELA.PIANA	
130	04512-60080E	2		WASHER,SPRING LOCK	RONDELLE RESSORT A BECS	FEDERRING	RONDELLA.BLOCCO MOLLA	ARANDELA,MUELLE BLOQUEO	
140	02114-60080	2		NUT	ECROU	MUTTER	DADO	TUERCA	
150	RG138-4242-0	1		BRACKET,MUFFLER	SUPPORT,SILENCIEUX	HALTERUNG,AUSPUFFTOPF	SUPPORTO,MARMITTA	SOPORTE,SILENCIADOR	
160	01135-61020	5		BOLT	VIS	SCHRAUBE	BULLONE	PERNO	
170	RG138-4244-0	1		PIPE,MUFFLER	TUYAU,SILENCIEUX	ABGASROHR	TUBO,MARMITTA	TUBERÍA,SILENCIADOR	
180	RG138-9240-0	1		KIT MUFFLER	ENS. SILENCIEUX	GRP. AUSPUFFTOPF	KIT MARMITTA	JUEGO SILENCIADOR	

S031
GASKET KIT (1)
JEU DE JOINTS (1)
DICHTUNGEN (1)
KIT GUARNIZIONI (1)
JUEGO DE JUNTAS (1)

B31

KX36-3



1G820-018-10

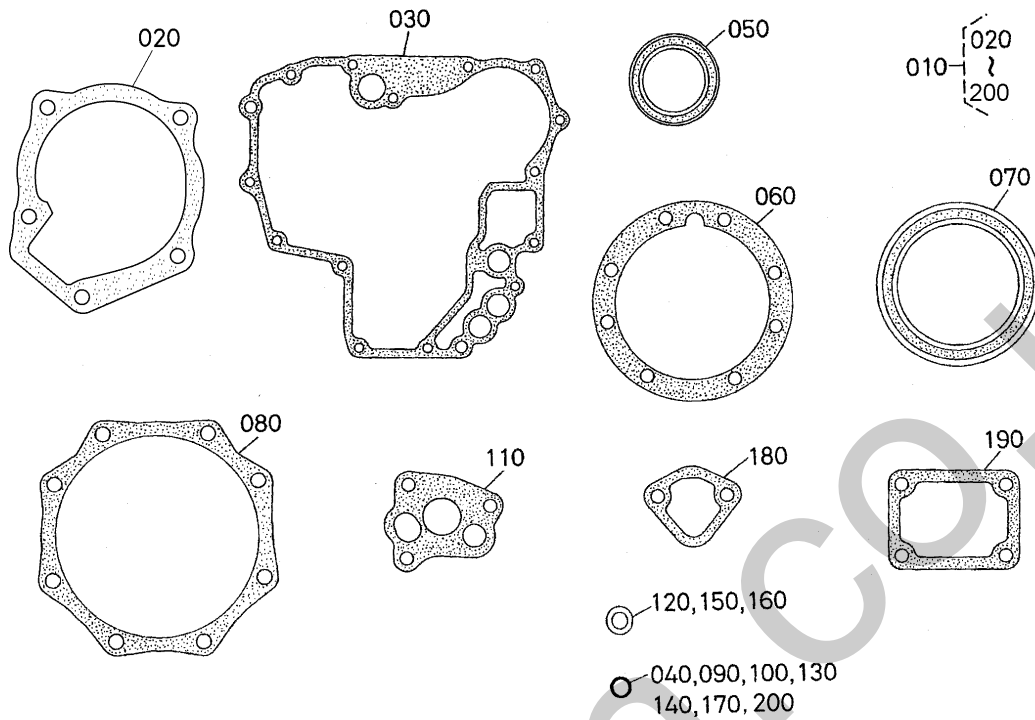
Pos.	PART No.	QTY/SNo	IC	PART NAME	DESIGNATION	BEZEICHNUNG	DENOMI. PARTE	NOMBRE PIEZA	Remarks
010	1G008-9935-0	1		KIT GASKET UPPER	JEU DE JOINTS SUPERIEURS	DICHTSATZ,OBEN	KIT GUARNIZ.,SUPERIORE	JUEGO JUNTAS SUPERIOR	
020	---	-							
030	16871-0331-0	1		GASKET,CYLINDER HEAD	JOINT DE CULASSE	DICHTUNG,ZYLINDERKOP	GUARNIZ.,TESTATA CILINDRO	JUNTA,CULATA	
040	15861-1182-0	1		GASKET,IN-MANIFOLD	JOINT DE COLL.ADM.	DICHTUNG ANSAUGROHR	GUARNIZ.COLLETT.ASPIRAZ.	JUNTA,COLECTOR ESCAPE	
050	15861-1235-2	1		GASKET	JOINT	DICHTUNG	GUARNIZIONE	JUNTA	
060	16221-7327-0	1		GASKET,THERMOSTAT	JOINT,THERMOSTAT	DICHTUNG	GUARNIZ.,THERMOSTATO	JUNTA,TERMOSTATO	
070	15841-7292-3	1		GASKET,WATER FLANGE	JOINT DE BRIDE A EAU	DICHTUNG	GUARNIZ.FLANGIA ACQUA	JUNTA,BRIDA AGUA	
080	11420-1315-0	6		SEAL,VALVE STEM	JOINT DE SOUPAPE	VENTILDICHTUNG	TENUTA,SIST. VALVOLE	SELLO,VÁSTAGO VÁLVULA	
090	16871-1452-0	1		GASKET,HEAD COVER	JOINT COUVRE-CULASSE	ZYLINDERKOPFDICHTUNG	GUARN.,COPERCHIO TESTATA	JUNTA,CUBIERTA CABEZAL	
100	15601-9665-0	3		GASKET	JOINT	DICHTUNG	GUARNIZIONE	JUNTA	
110	04814-50300	1		O-RING	JOINT TORIQUE	O-RING	O-RING	JUNTA TÓRICA	
120	15841-5362-2	3		GASKET	JOINT	DICHTUNG	GUARNIZIONE	JUNTA	
130	19077-5365-0	3		SEAL,HEAT	JOINT DE CHALEUR	DICHTUNG	PARAFIAMMA	JUNTA,CALOR	

S032

GASKET KIT (2)
 JEU DE JOINTS (2)
 DICHTUNGEN (2)
 KIT GUARNIZIONI (2)
 JUEGO DE JUNTAS (2)

B32

KX36-3



16820-019-10

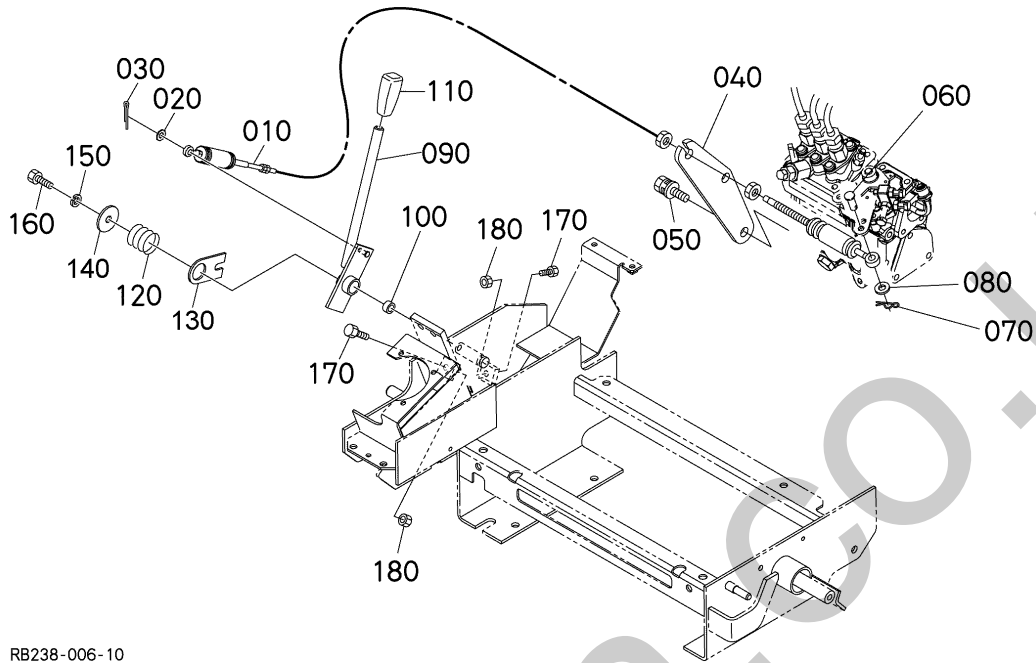
Pos.	PART No.	QTY/SNo	IC	PART NAME	DESIGNATION	BEZEICHNUNG	DENOMI. PARTE	NOMBRE PIEZA	Remarks
010	16825-9936-0	1		KIT GASKET LOWER	JEU DE JOINTS INFERIEURS	DICHTSATZ,UNTEN	KIT GUARNIZ. INFERIORE	JUEGO JUNTAS INFERIOR	
020	15841-7343-2	1		GASKET,WATER PUMP	JOINT STAT.,POMPE A EAU	DICHTUNG	GUARNIZ.,POMPA ACQUA	JUNTA,BOMBA AGUA	
030	1G460-0413-2	1		GASKET,GEAR CASE	JOINT STAT.,LOG. ENGRN.	DICHTUNG	GUARNIZ.SCATOLA INGR.	JUNTA,CAJA MARCHAS	
040	15221-3370-0	1		O-RING	JOINT TORIQUE	O-RING	O-RING	JUNTA TÓRICA	
050	15877-0414-0	1		SEAL,OIL	JOINT D'ETANCHEITE,HUILE	ÖLDICHUNG	TENUTA,OLIO	SELLO,ACEITE	
060	15852-0436-0	1		GASKET,BEARING CASE	JOINT STAT.,LOG. ROULMT	DICHTUNG	GUARNIZ.GABBIA CUSC.	JUNTA,CAJA COJINETE	
070	19215-9916-0	1		SEAL,OIL	JOINT D'ETANCHEITE,HUILE	ÖLDICHUNG	TENUTA,OLIO	SELLO,ACEITE	
080	15841-0482-2	1		GASKET	JOINT STATIQUE	DICHTUNG	GUARNIZIONE	JUNTA	
090	04814-06130	3		O-RING	JOINT TORIQUE	O-RING	O-RING	JUNTA TÓRICA	
100	04814-16220	1		O-RING	JOINT TORIQUE	O-RING	O-RING	JUNTA TÓRICA	
110	16851-3515-2	1		GASKET,OIL PUMP	JOINT STAT.,POMPE HUILE	DICHTUNG	GUARNIZ.,POMPA OLIO	JUNTA,BOMBA ACEITE	
120	6C090-5896-0	1		GASKET	JOINT	DICHTUNGSPLETTE	GUARNIZIONE	JUNTA	
130	04814-00160	1		O-RING	JOINT TORIQUE	O-RING	O-RING	JUNTA TÓRICA	
140	04814-10160	1		O-RING	JOINT TORIQUE	O-RING	O-RING	JUNTA TÓRICA	
150	15601-9665-0	3		GASKET	JOINT	DICHTUNG	GUARNIZIONE	JUNTA	
160	04714-00200	1		GASKET	JOINT STATIQUE	DICHTUNG	GUARNIZIONE	JUNTA	
170	04814-10070	1		O-RING	JOINT TORIQUE	O-RING	O-RING	JUNTA TÓRICA	
180	16264-5214-0	1		GASKET,FUEL PUMP	JOINT STAT.,POMPE CARB	DICHTUNG	GUARNIZ.,POMPA CARB.	JUNTA,BOMBA COMBUST.	
190	15841-5721-2	1		GASKET,CONTROL PLATE	JOINT STAT.,PLAQ. CTRL	DICHTUNG	GUARNIZ.,PIASTRA CONTR.	JUNTA,PLACA CONTROL	
200	04814-06310	1		O-RING	JOINT TORIQUE	O-RING	O-RING	JUNTA TÓRICA	

S033

ACCEL LEVER
 LEVIER D'ACCELERATEUR
 GASHEBEL
 LEVA ACCEL.
 PAL. ACEL.

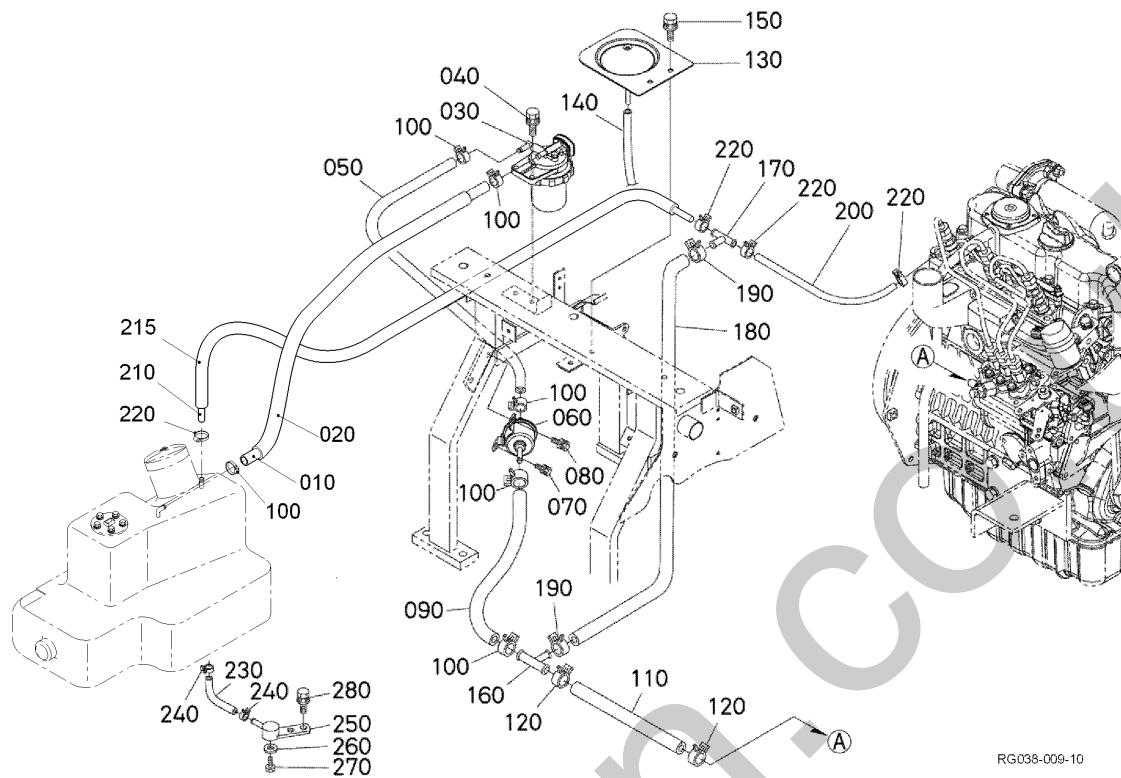
C01

KX36-3



RB238-006-10

Pos.	PART No.	QTY/SNo	IC	PART NAME	DESIGNATION	BEZEICHNUNG	DENOMI. PARTE	NOMBRE PIEZA	Remarks
010	RB238-3515-0	1		CABLE,ACCEL	CÂBLE,ACCEL.	DREHZAHLVERSTELLZUG	CAVO,ACCEL	CABLE DEL ACELERADOR	
020	04013-60060	1		WASHER,PLAIN	RONDELLE FREIN	SCHEIBE	RONDELLA,PIANA	ARANDELA,PLANA	
030	05511-51612E	1		PIN,SPLIT	GOUPILLE FENDUE	SPLINT	COPIGLIA	PASADOR,ABIERTO	
040	RG138-3521-0	1		SUPPORT,ACCEL.	SUPPORT,ACCEL.	AUFLAGE,DREHZAHLH.	SUPPORT,ACCEL.	SOPORTE,ACEL.	
050	01125-60820	2		BOLT	VIS	SCHRAUBE	BULLONE	PERNO	
060	05122-50620	1		PIN	BROCHE	STIFT	PERNO	PASADOR	
070	52300-3411-0	1		PIN,SNAP	BROCHE,À DECLIC	SICHERUNGSSTIFT	PERNO,SCATTO	BULÓN DE ARTICULACIÓN	
080	04013-60060	1		WASHER,PLAIN	RONDELLE FREIN	SCHEIBE	RONDELLA,PIANA	ARANDELA,PLANA	
090	RG138-3511-0	1		LEVER,ACCEL.	LEVIER,ACCEL.	FAHRHEBEL	LEVA,ACCEL.	PALANCA,ACEL.	
100	08511-01625	1		BUSH	BAGUE	BUCHSE	BOCCOLA	CASQUILLO	
110	41233-7155-0	1/-56095		GRIP,LEVER	POIGNEE,LEVIER	HEBELGRIFF	IMPUGNATURA,LEVA	ASIDERO,PALANCA	
110	55611-3146-0	1/56096-	*	GRIP LEVER	POIGNEE	GRIFF,HEBEL	IMPUGNATURA LEVA	ASIDERO PALANCA	
120	RG241-3512-0	1		SPRING	RESSORT	FEDER	MOLLA	MUELLE	
130	RG246-3517-0	1		PLATE	PLAQUE	PLATTE	PIASTRA	PLACA	
140	RG201-3521-0	1		SHIM	CALE	DISTANZSCHEIBE	SPESSORE	CALZA	
150	04512-60100E	1		WASHER,SPRING	RONDELLE GROWER	FEDERRING	RONDELLA,ELASTICA	ARANDELA,MUELLE	
160	01173-61025	1		BOLT	VIS	SCHRAUBE	BULLONE	TORNILLO HEXAGONAL	
170	01175-61035	2		BOLT	VIS	SCHRAUBE	BULLONE	PERNO	
180	02116-60100	2		NUT	ECROU	MUTTER	DADO	TUERCA	



RG038-009-10

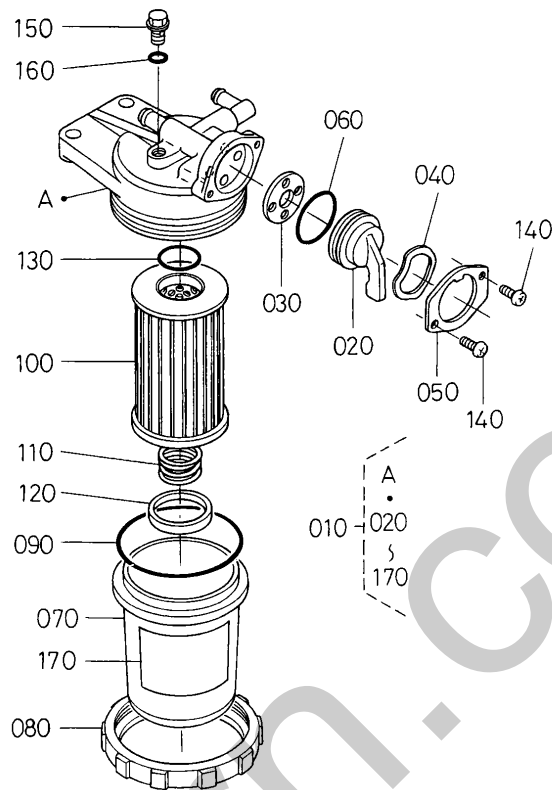
Pos.	PART No.	QTY/SNo	IC	PART NAME	DESIGNATION	BEZEICHNUNG	DENOMI. PARTE	NOMBRE PIEZA	Remarks
010	09664-81150	1		TUBE,FUEL	TUBE DE COMBUSTIBLE	KRAFTSTOFFROHR	TUBO,CARBURANTE	TUBO,COMBUSTIBLE	
020	RG138-5141-0	1		TUBE	TUBE	ROHR	TUBO	TUBO	
030	RC411-5115-0	1		ASSY FILTER,FUEL	ENS. FILTRE.COMBUST	GRP.KRAFTSTOFFFILTER	GR. FILTRO.ALIMENTAZ.	CONJ. FILTRO.COMBUSTIBLE	
040	01123-60825	2		BOLT	VIS	SCHRAUBE	BULLONE	PERNO	
050	09664-80250	1		TUBE,FUEL	TUBE,CARBURANT	KRAFTSTOFFLEITUNG	TUBO,CARBURANTE	TUBO,COMBUSTIBLE	
050	09664-80260	1	↔	TUBE,FUEL	TUBE,CARBURANT	KRAFTSTOFFLEITUNG	TUBO,CARBURANTE	TUBO,COMBUSTIBLE	
060	RD411-5135-2	1		ASSY PUMP,FUEL	POMPE,CARBURANT	KRAFTSTOFFPUMPE	GR. POMPA,CARBURANTE	BOMBA,COMBUSTIBLE	
070	01025-60616	1		BOLT	VIS	SCHRAUBE	BULLONE	PERNO	
080	01125-60816	1		BOLT	VIS	SCHRAUBE	BULLONE	PERNO	
090	09664-80100	1		TUBE,FUEL	TUBE,CARBURANT	KRAFTSTOFFLEITUNG	TUBO,CARBURANTE	TUBO,COMBUSTIBLE	
090	09664-80090	1	↔	TUBE,FUEL	TUBE,CARBURANT	KRAFTSTOFFLEITUNG	TUBO,CARBURANTE	TUBO,COMBUSTIBLE	
100	RG008-5198-0	6		CLAMP,FUEL	ATTACHE	SCHLAUCHSCHELLE	MORSETTO.ALIMENTAZIONE	MORDAZA,COMBUSTIBLE	
110	09664-80260	1		TUBE,FUEL	TUBE,CARBURANT	KRAFTSTOFFLEITUNG	TUBO,CARBURANTE	TUBO,COMBUSTIBLE	
120	RG008-5198-0	2		CLAMP,FUEL	ATTACHE	SCHLAUCHSCHELLE	MORSETTO.ALIMENTAZIONE	MORDAZA,COMBUSTIBLE	
130	RG138-5135-0	1		COVER(FUEL)	COUVERCLE(CARBURANT)	DECKEL(KRAFTSTOFF)	COPERCHIO(CARBURANTE)	CUBIERTA(COMBUSTIBLE)	
140	---	-							
150	01125-60816	2		BOLT	VIS	SCHRAUBE	BULLONE	PERNO	
160	K6073-6499-0	1	←	T-ADAPTER	RACCORD	T-ADAPTER	RACCORDA A TEE	ADAPTADOR	
160	RB411-5132-0	1		JOINT,PIPE	JOINT,TUYAU	LEITUNGSVERBINDER	RACCORDO,TUBO	JUNTA,TUBERÍA	
170	17454-4236-0	1		JOINT,T-PIPE	JOINT,RACCORD EN T	T-VERBINDUNGSTÜCK	RACCORD A TEE	JUNTA,TUBERÍA EN T	
180	09664-80090	1		TUBE,FUEL	TUBE,CARBURANT	KRAFTSTOFFLEITUNG	TUBO,CARBURANTE	TUBO,COMBUSTIBLE	
190	RG008-5198-0	2		CLAMP,FUEL	ATTACHE	SCHLAUCHSCHELLE	MORSETTO.ALIMENTAZIONE	MORDAZA,COMBUSTIBLE	
200	09664-40080	1		TUBE,FUEL	TUBE,CARBURANT	KRAFTSTOFFLEITUNG	TUBO,CARBURANTE	TUBO,COMBUSTIBLE	
210	09664-40550	1		TUBE,FUEL	TUBE,CARBURANT	KRAFTSTOFFLEITUNG	TUBO,CARBURANTE	TUBO,COMBUSTIBLE	
215	RG138-5142-0	1		TUBE	TUBE	ROHR	TUBO	TUBO	
220	RG008-5199-0	4		CLAMP,FUEL	ATTACHE	SCHLAUCHSCHELLE	MORSETTO.ALIMENTAZIONE	MORDAZA,COMBUSTIBLE	
230	RB237-5136-0	1		TUBE,FUEL	TUBE,CARBURANT	KRAFTSTOFFLEITUNG	TUBO,CARBURANTE	TUBO,COMBUSTIBLE	
240	RG008-5198-0	2		CLAMP,FUEL	ATTACHE	SCHLAUCHSCHELLE	MORSETTO.ALIMENTAZIONE	MORDAZA,COMBUSTIBLE	
250	RG138-5134-0	1		BASE(DRAIN)	BASE(TUYAU DE PURGE)	SOCKEL(ABLASS)	BASE(SCARICO)	BASE(DRENAJE)	
260	04717-01000	1		WASHER,WITH RUBBER	JOINT EN CAOUTCHOUC	GUMMIUNTERLAGE	RONDELLA.CON GOMMA	ARANDELA.CON CAUCHO	
270	06331-45010	1		PLUG	BOUCHON	VERSCHLUSSSCHRAUBE	TAPPO	TAPÓN	
280	01135-61020	2		BOLT	VIS	SCHRAUBE	BULLONE	PERNO	

S035

FUEL FILTER (COMPONENT PARTS)
 FILTRE A CARBURANT (PARTIES COMP.)
 KRAFTSTOFFILTER (EINZELTEILE)
 FILTRO CARBUR. (COMPONENTI)
 FILTRO COMB. (COMPONENTES)

C03

KX36-3



RC418-006-10

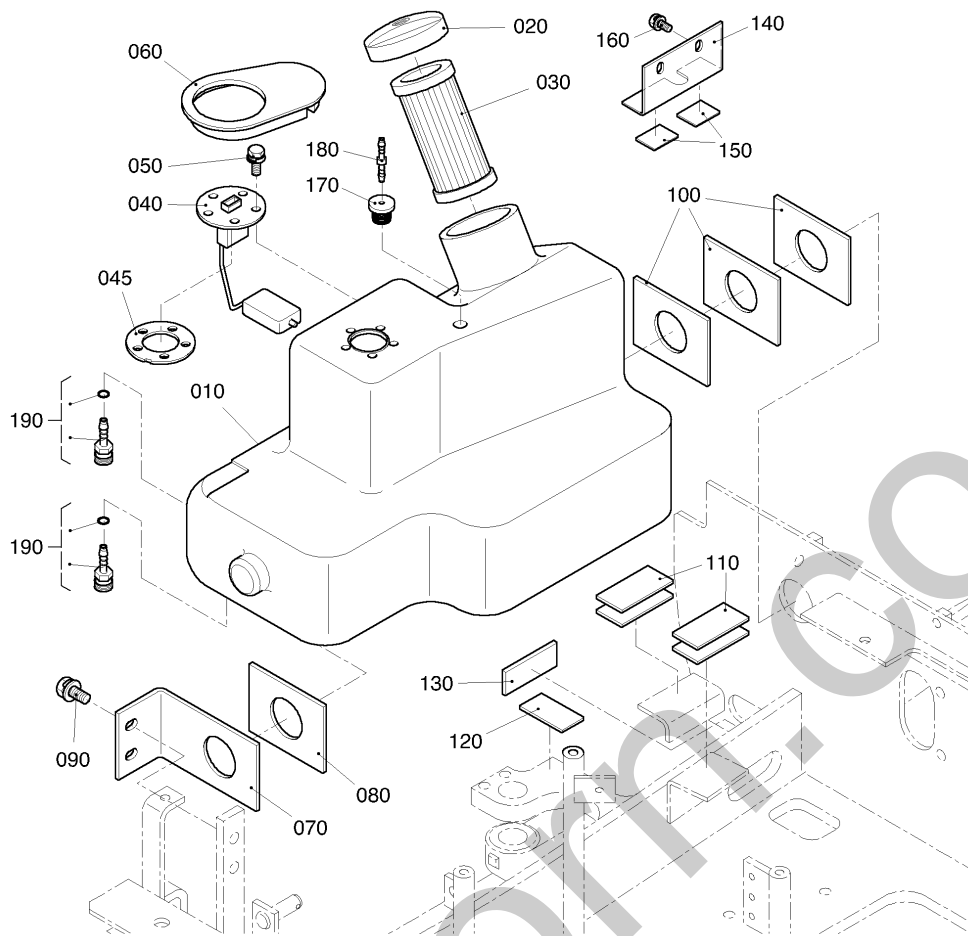
Pos.	PART No.	QTY/SNo	IC	PART NAME	DESIGNATION	BEZEICHNUNG	DENOMI. PARTE	NOMBRE PIEZA	Remarks
010	RC411-5115-0	1		ASSY FILTER,FUEL	ENS. FILTRE,COMBUST	GRP.KRAFTSTOFFILTER	GR. FILTRO,ALIMENTAZ.	CONJ. FILTRO,COMBUSTIBLE	
020	15521-4352-2	1		HANDLE,FILTER	BOUCHON	DECKEL	MANIGLIA,FILTRO	ASA,FILTRO	
030	15521-4367-2	1		GASKET	JOINT	DICHTUNGSPLATTE	GUARNIZIONE	JUNTA	
040	15521-4354-2	1		PLATE,THRUST	PLAQUE	PLATTE	PIASTRA,SPINTA	PLACA,TOPE	
050	15521-4355-2	1		RETAINER,HANDLE	PLAQUE,ARRET	HALTEPLATTE	FERMO,IMPUGNATURA	RETÉN,ASA	
060	04811-10290	1		O-RING	JOINT TORIQUE	O-RING	O-RING	JUNTA TÓRICA	
070	15521-4313-0	1		CUP,FILTER	CHAPEAU DE FILTRE	FILTERTOPF	VASCHETTA,FILTRO	CUBETA,FILTRO	
080	15521-4315-0	1		RING,RETAINER	BAGUE DE RETENUE	HALTERING	ANELLO,FERMO	ANILLO,RETÉN	
090	04811-50650	1		O-RING	JOINT TORIQUE	O-RING	O-RING	JUNTA TÓRICA	
100	RA211-5128-0	1		ELEMENT	ELEMENT	ELEMENT	ELEMENTO	ELEMENTO	
110	RA211-5129-0	1		SPRING	RESSORT	FEDER	MOLLA	MUELLE	
120	15831-4325-0	1		FLOAT	FLOTTEUR	SCHWIMMER	GALLEGGIANTE	FLOTADOR	
130	04811-00160	1		O-RING	JOINT TORIQUE	O-RING	O-RING	JUNTA TÓRICA	
140	03054-50308	2		SCREW,PAN-HEAD	VIS	SCHRAUBE	VITE,TESTA TRONCOCONICA	TORNILLO,CAZOLETA	
150	15231-4328-5	1		SCREW,AIR BREATHER	VIS	SCHRAUBE	VITE,SPURGO ARIA	TORNILLO,VÁLV. RESPIRACIÓN	
160	04810-00060	1		O-RING	JOINT TORIQUE	O-RING	O-RING	JUNTA TÓRICA	
170	16873-8843-0	1		LABEL,FUEL FILTER	ETIQUETTE	AUFKLEBER,KRAFTSTF.	ETICHETTA,FILTRO CARBUR.	ETIQ.,FILTRO COMBUSTIBLE	

S036

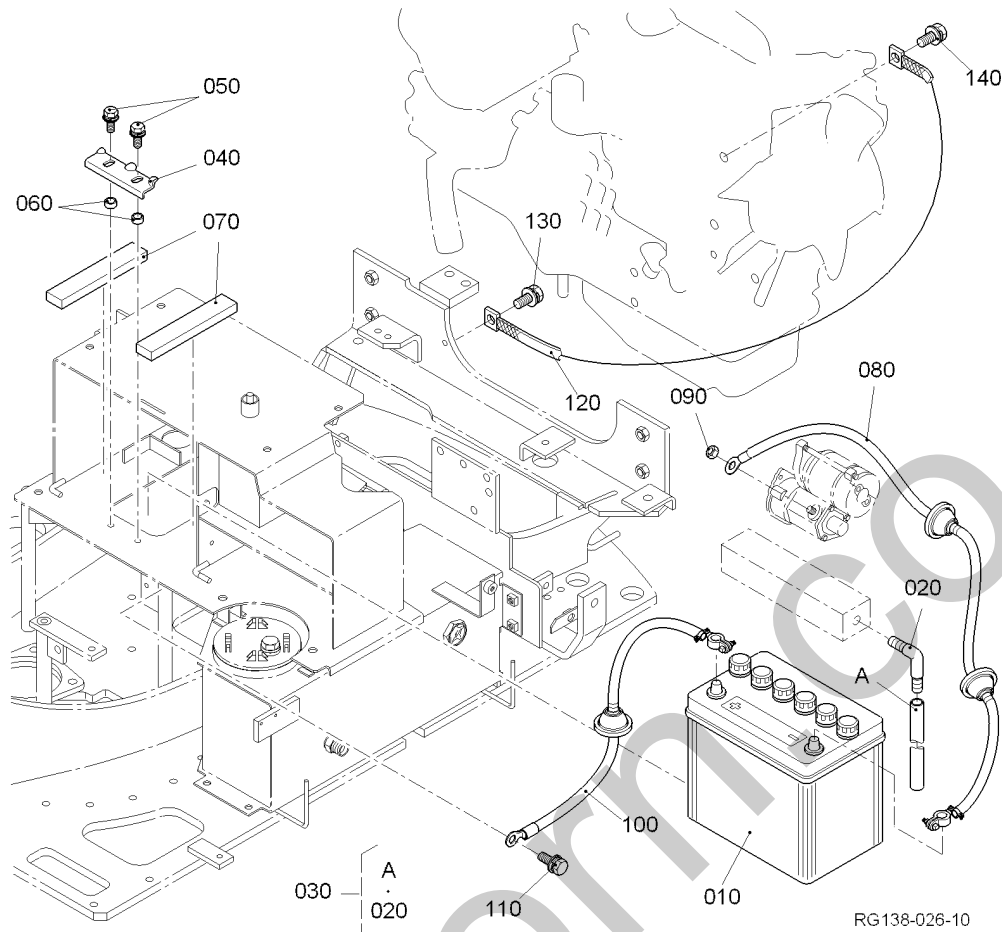
FUEL TANK
RESERVOIR A CARBURANT
KRAFTSTOFFTANK
SERBATOIO CARBURANTE
TANQUE DE COMBUSTIBLE

C04

KX36-3



Pos.	PART No.	QTY/SNo	IC	PART NAME	DESIGNATION	BEZEICHNUNG	DENOMI. PARTE	NOMBRE PIEZA	Remarks
010	RG138-5111-0	1		TANK,FUEL	RESERVOIR,CARBURANT	KRAFTSTOFFBEHÄLTER	SERBATOIO,CARBURANTE	DEPÓSITO,COMBUSTIBLE	
020	RG518-5112-0	1		ASSY CAP,FUEL	ENS. BOUCHON	GRP.TANKDECKEL	GR. CAPPuccio,ALIMENT.	CONJ. CAPUCHÓN,COMBUSTIBLE	
030	RG518-5113-0	1		FILTER FUEL	FILTRE	KRAFTSTOFFFILTER	FILTRO CARBURANTE	FILTRO COMBUSTIBLE	
040	RB137-5114-0	1		SENSOR,FUEL	CAPTEUR DE NIV CARB	KRAFTSTOFFSTANDGEBER	SENSORE,CARBURANTE	SENSOR.COMBUSTIBLE	
045	RG038-5115-0	1		GASKET FUEL TANK	JOINT STATIQUE RES CARB	FLACHDICHT,KRAFTST-BEH.	GUARN.SERB.CARBURANTE	JUNTA,DEPÓSITO COMBUST.	
050	RG518-5117-0	5		BOLT	VIS	SCHRAUBE	BULLONE	PERNO	
060	RG138-5125-0	1		GROMMET	JOINT À CORNIERE	TÜLLE	ANELLO TENUTA IN GOMMA	ANILLO PROTECTOR	
070	RG138-5124-0	1		STAY,FUEL TANK	ETAI,RESERVOIR CARBURANT	ANSCHLAG,KRAFTSTOFFBEH.	PUNTELLO,SERB.CARBURANTE	ANCLAJE,DEPÓS. COMBUST.	
080	RG138-5127-0	1		CUSHION	COUSSINET	DÄMPFER	AMMORTIZZATORE	AMORTIGUADOR	
090	01135-61020	2		BOLT	VIS	SCHRAUBE	BULLONE	PERNO	
100	RG138-5127-0	3		CUSHION	COUSSINET	DÄMPFER	AMMORTIZZATORE	AMORTIGUADOR	
110	RG138-5128-0	4		CUSHION	COUSSINET	DÄMPFER	AMMORTIZZATORE	AMORTIGUADOR	
120	RG138-5129-0	1		CUSHION	COUSSINET	DÄMPFER	AMMORTIZZATORE	AMORTIGUADOR	
130	RG511-5126-0	1		CUSHION(FUEL TANK,2)	COUSSIN	KISSEN	AMMORT.(SERBAT.CARBUR.,2)	AMORT.(TANQUE COMB.,2)	
140	RG138-5121-0	1		RETAINER(FUEL TANK)	DISPO RETENUE(RES CARB)	HALTER.(KRAFTSTOFFBEH.)	FERMO(SERB.CARBURANTE)	RETENE.(DEPÓS. COMBUST.)	
150	RG138-5123-0	2		CUSHION	COUSSINET	DÄMPFER	AMMORTIZZATORE	AMORTIGUADOR	
160	01125-60820	2		BOLT	VIS	SCHRAUBE	BULLONE	PERNO	
170	RG138-5112-0	1		PLUG	BOUCHON	STOPFEN	TAPPO	TAPÓN	
180	RG138-5113-0	1		ADAPTER,1	RACCORD,1	STUTZEN,1	ADATTATORE,1	ADAPTADOR,1	
190	RG138-5115-0	2		ADAPTER,2	RACCORD,2	STUTZEN,2	ADATTATORE,2	ADAPTADOR,2	



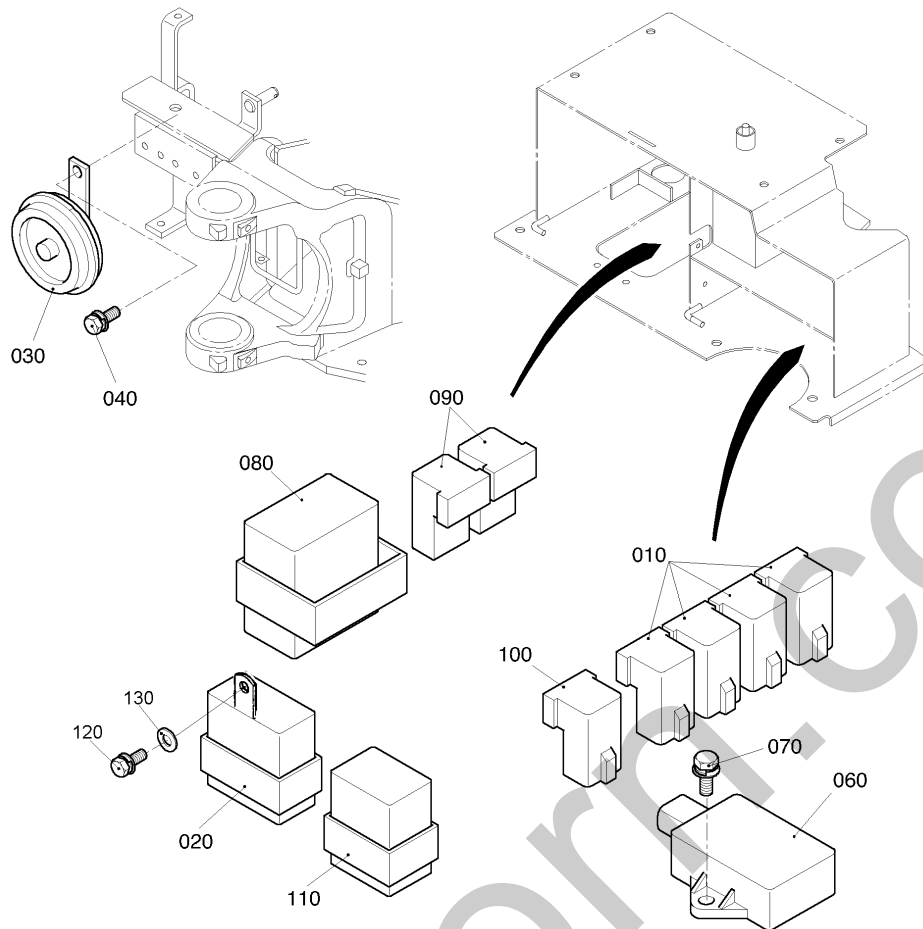
Pos.	PART No.	QTY/SNo	IC	PART NAME	DESIGNATION	BEZEICHNUNG	DENOMI. PARTE	NOMBRE PIEZA	Remarks
010	RG118-5323-0	1		BATTERY(55AH)	BATTERIE(55AH)	BATTERIE(55 AH)	BATTERIA(55AH)	BATERÍA(55AH)	ETN 560 011 048
020	RG008-5324-0	1		ADAPTER	RACCORD	WINKELSTÜCK	ADATTATORE	ADAPTADOR	
030	RG008-5325-0	1		HOSE	TUYAU	SCHLAUCH	TUBO FLESS.	MANGUERA	
040	RG108-5325-0	1		HOLDER BATTERY	SUPPORT	HALTER,BATTERIE	SUPPORTO BATTERIA	SOPORTE BATERÍA	
050	01123-60830	2		BOLT	VIS	SCHRAUBE	BULLONE	PERNO	
060	RG138-5328-0	2		SPACER(BATTERY)	ENTRETOISE(BATTERIE)	DISTANZSTÜCK(BATTERIE)	DISTANZIATORE(BATTERIA)	SEPARADOR(BATERÍA)	
070	69481-5331-0	2		CUSHION	COUSSIN	KISSEN	AMMORTIZZATORE	AMORTIGUADOR	
080	RG138-5322-0	1		CORD,BATTERY(+)	FIL DE BATTERIE(+)	BATTERIEKABEL(+)	CAVO,BATTERIA(+)	CABLE,BATERÍA(+)	
090	02751-60080	1		NUT,FLANGE	ECROU A EMBASE	MUTTER MIT FLANSCH	DADO FLANGIATO	TUERCA,BRIDA	
100	RG138-5326-0	1		CORD,BATTERY(-)	FIL DE BATTERIE(-)	BATTERIEKABEL(-)	CAVO,BATTERIA(-)	CABLE,BATERÍA(-)	
110	T1060-3037-0	1		BOLT	VIS	SCHRAUBE	BULLONE	PERNO	
120	RG138-5327-0	1		CORD,BODY EARTH	FIL,MISE À LA TERRE	KAROSSERIEMASSEKABEL	CAVO,MASSA DELLA SCOCCA	CABLE,TIERRA CARROCERÍA	
130	01135-61020	1		BOLT	VIS	SCHRAUBE	BULLONE	PERNO	
140	T1060-3037-0	1		BOLT	VIS	SCHRAUBE	BULLONE	PERNO	

S038

TIMER, HORN, RELAY
 TEMPORISATEUR, AVERTISSEUR, RELAIS
 ZEITZEICHENGEBER, HUPE, RELAIS
 TIM.,AV.AC,RE.
 TEMP., BOC., RELÉ

C06

KX36-3



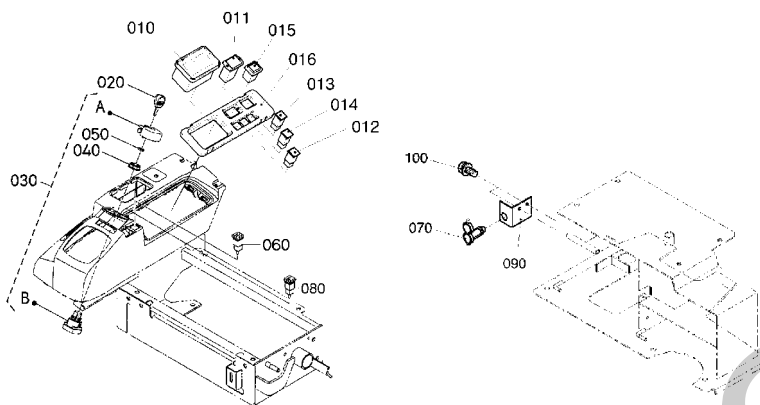
Pos.	PART No.	QTY/SNo	IC	PART NAME	DESIGNATION	BEZEICHNUNG	DENOMI. PARTE	NOMBRE PIEZA	Remarks
010	T1060-3372-0	4		ASSY RELAY	ENS. RELAIS	GRP.RELAIS	GR. RELAY	CONJUNTO RELÉ	
020	T1060-3371-0	1		ASSY RELAY GLOW	ENS. RELAIS	GRP.RELAIS	GR. RELAY CANDELETTE	CONJ. RELÉ PRECAL.	
030	RG201-5336-0	1		ASSY HORN	AVERTISSEUR COMPLET	GRP.HUPE	GR. AVVISATORE ACUSTICO	CONJUNTO BOCINA	
040	01123-60825	1		BOLT	VIS	SCHRAUBE	BULLONE	PERNO	
050	---	-							
060	RC417-5379-0	1		CONTROLLER,AUTO GLOW	RÉGULATEUR	REGLER	CONTR.,PRERISC.CAND.AUTOM.	CONTROL,PRECAL. AUTOMÁTICO	
070	01023-60616	1		BOLT	VIS	SCHRAUBE	BULLONE	PERNO	
080	RB411-5342-0	1		CONTROLLER,SAFETY	BOÎT COMMANDE DE SECURITE	SICHERHEITSTEUERUNG	CONTROLLER,SICUREZZA	CONTROLADOR,SEGURIDAD	
090	T1060-3372-0	2		ASSY RELAY	ENS. RELAIS	GRP.RELAIS	GR. RELAY	CONJUNTO RELÉ	
100	RB419-5371-0	1		RELAY	RELAIS	RELAIS	RELAY	RELÉ	
110	PL503-6859-0	1		RELAY(PTO)	RELAIS	RELAIS	RELAY DI POTENZA	RELÉ(PTO)	CABIN
120	01023-60616	1		BOLT	VIS	SCHRAUBE	BULLONE	PERNO	CABIN
130	04013-60060	1		WASHER,PLAIN	RONDILLE FREIN	SCHEIBE	RONDELLA.PIANA	ARANDELA.PLANA	CABIN

S039-1

SWITCH AND METER
 INTERRUPTEUR, METRE
 SCHALTER, ZÄHLER
 INTERRUTTORE E CONTAORE
 INTERRUPTOR Y MEDIDOR

C07-1

KX36-3



RG138-001-10

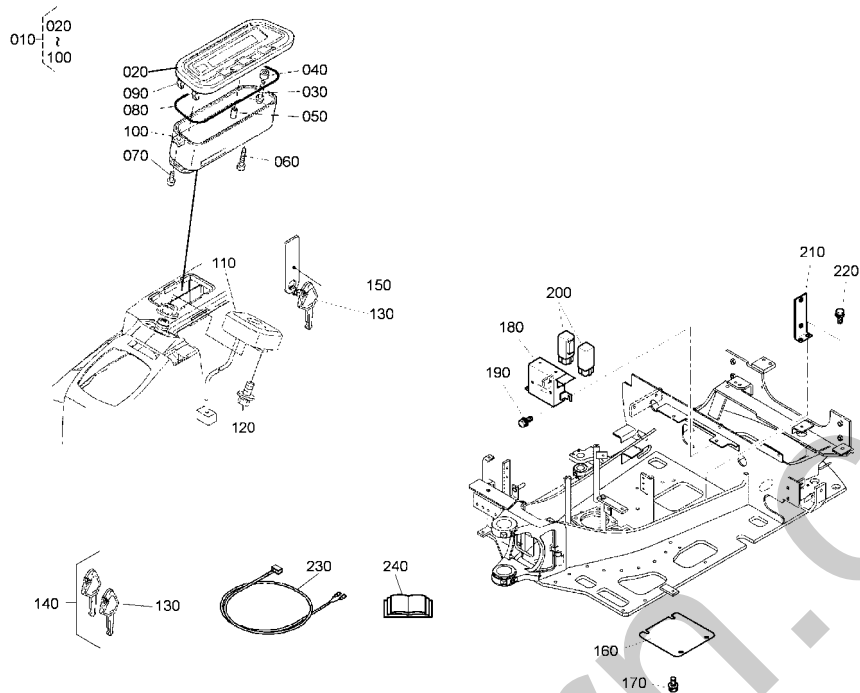
Pos.	PART No.	QTY/SNo	IC	PART NAME	DESIGNATION	BEZEICHNUNG	DENOMI. PARTE	NOMBRE PIEZA	Remarks
010	31355-8430-0	1		METER, COMBINATION	COMPTEUR, COMBINAISON	KOMBIMESSGERÄT	CONTAORE, COMBINAZIONE	CONTADOR, COMBINACIÓN	
011	69241-5321-2	1		METER, HOUR	HOROMETRE	BETRIEBSSTUNDENZÄHLER	CONTAORE	CONTADOR HORARIO	
012	RB137-5342-0	1		RAMP, GLOW	RAMPE, LUMINEUSE	GLÜHLAMPE	RAMPA, CANDELETTA	RAMPA, LUZ DE CONTROL	
013	69191-5341-0	1		LAMP	VOYANT	LEUCHTE	LAMPADA	LÁMPARA	
014	33740-7526-0	1		LAMP, PILOT	LAMPE TEMOIN	KONTROLLEUCHTE	LAMPADA, PILOTA	LÁMPARA, PILOTAJE	
015	36919-5422-0	1		SWITCH WORK LIGHT	INTERR VOYANT DE TRAVAIL	SCHALTER, ARBEITSSCHWEINW	INT. LUCI DI LAVORO	INTERRUPTOR, LUZ TRABAJO	
016	RB137-4476-0	1		PLATE (R, PANEL)	PLAQUE (D, PANNEAU)	PLATTE (R, INSTR-TAFEL)	PIASTRA (DS, RIVESTIMENTO)	PLACA (TRAS, PANEL)	
020	RC411-5393-3	1		KEY, STARTER	CLAVETTE DE DEMARRE.	SCHLÜSSEL, START	CHIAVE AVVIAMENTO	LLAVE, MOTOR DE ARRANQUE	
030	RC411-5396-4	1/-78602		SWITCH, STARTER	CONTACTEUR A CLE	ANLASSERSCHALTER	INTERRUTTORE, AVVIAMENTO	INTERRUPTOR, MOTOR ARRANQ	
030	RC461-5396-0	1/78603-	≠	SWITCH, STARTER	CONTACTEUR A CLE	ANLASSERSCHALTER	INTERRUTTORE, AVVIAMENTO	INTERRUPTOR, MOTOR ARRANQ	
040	RC411-5394-0	1/-78602		NUT	ECROU	MUTTER	DADO	TUERCA	
040	RC461-5394-0	1/78603-	≠	NUT	ECROU	MUTTER	DADO	TUERCA	
050	RC411-5395-2	1/-78602		COVER	COUVERCLE	DECKEL	COPERCHIO	CUBIERTA	
060	69191-5342-0	1		LAMP	VOYANT	LEUCHTE	LAMPADA	LÁMPARA	
070	RC418-5345-0	1		ASSY SOCKET	ENS. PRISE	GRP. STECKBÜCHSE	GR. CHIAVE A BUSSOLA	CONJUNTO RECEPTÁCULO	
080	RB237-5341-0	1		SWITCH, BEACON	INTERRUPTEUR, FAISCEAU	SCHALTER, RUNDUMLEUCHTE	INTERRUTTORE, FARO	INTERRUPTOR, FARO	
090	RG138-3815-0	1		BRACKET	PALIER	HALTER	SUPPORTO	SOPORTE	
100	01125-60816	2		BOLT	VIS	SCHRAUBE	BULLONE	PERNO	

S039-2

SWITCH AND METER (ANTI-THEFT)
 INTERRUPTEUR, METRE (ALARME)
 SCHALTER, ZÄHLER MIT DIEBSTAHLSICHERUNG
 INTERRUPTORE E CONTAORE (ANTIFURTO)
 INTERRUPTOR Y MEDIDOR (ANTIROBO)

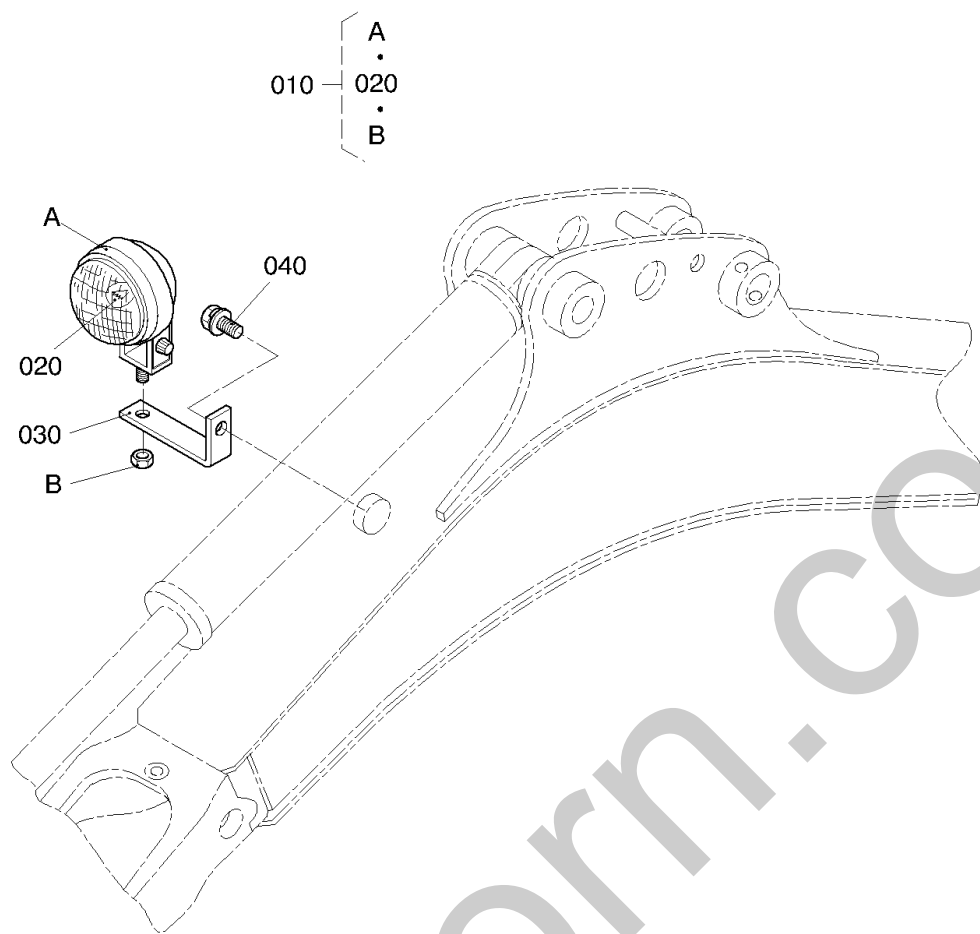
C07-2

KX36-3



RG138-012-10

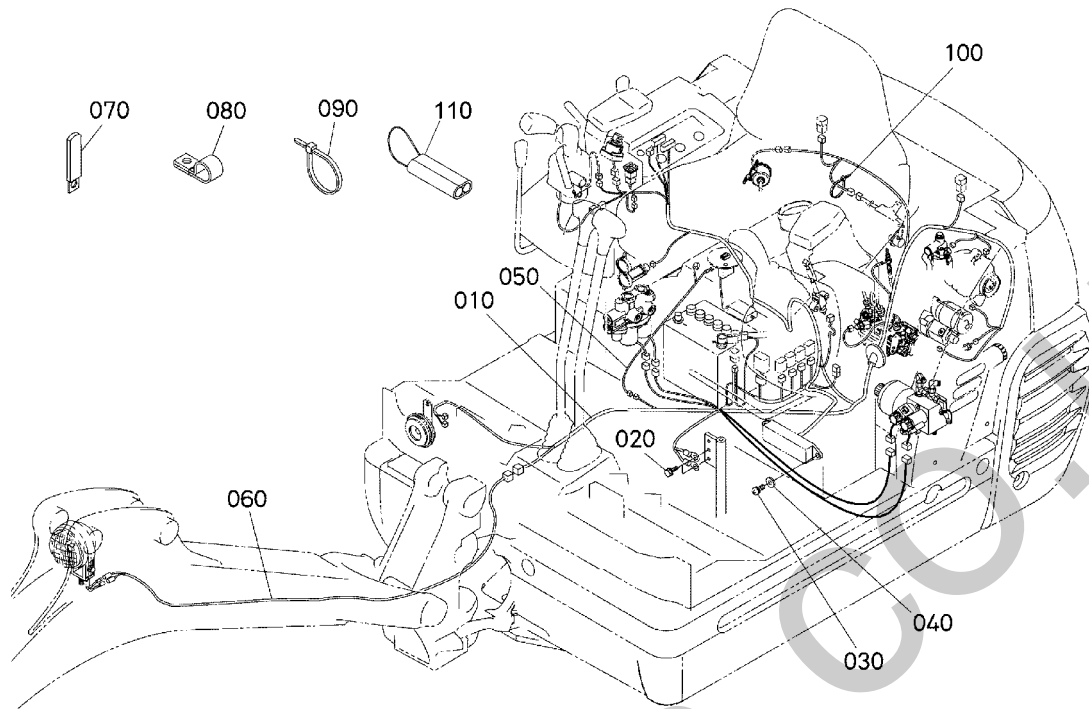
Pos.	PART No.	QTY/SNo	IC	PART NAME	DESIGNATION	BEZEICHNUNG	DENOMI. PARTE	NOMBRE PIEZA	Remarks
010	RB449-5311-0	1		ASSY METER	COMPTEUR	BGR.MESSGERÄT	GR. CONTAORE	CONJUNTO MEDIDOR	
020	RB237-5316-0	1		ASSY PANEL	ENS. PANNEAU	GRP.INSTRUMENTENTAFEL	GR. RIVESTIMENTO	CONJ. PANEL	
030	RC411-5317-0	4		SREW,TAPPING	VIS DE TARAUDAGE	SCHNEIDSCHRAUBE	VITE,AUTOFILETTANTE	TORNILLO,ROSCADO	
040	RC411-5318-0	7		SPACER	ENTRETOISE	DISTANZSTÜCK	DISTANZIATORE	SEPARADOR	
050	RC411-5319-0	1		SPACER	ENTRETOISE	DISTANZSTÜCK	DISTANZIATORE	SEPARADOR	
060	RC411-5307-0	3		SREW,TAPPING	VIS DE TARAUDAGE	SCHNEIDSCHRAUBE	VITE,AUTOFILETTANTE	TORNILLO,ROSCADO	
070	RC411-5308-0	2		SREW,TAPPING	VIS DE TARAUDAGE	SCHNEIDSCHRAUBE	VITE,AUTOFILETTANTE	TORNILLO,ROSCADO	
080	RC411-5309-0	1		GASKET	JOINT STATIQUE	DICHTUNG	GUARNIZIONE	JUNTA	
090	RC411-5313-0	4		NUT	ECROU	MUTTER	DADO	TUERCA	
100	RC411-5314-0	1		CASE	LOGEMENT	GEHÄUSE	CUSC.	CAJA	
110	RC441-9315-0	1/-78602		ANTENNE(ANTI-THEFT)	ANTENNE	ANTENNE	ANTENNA	ANTENA	
110	RC461-9315-0	1/78603-	*	ANTENNE(ANTI-THEFT)	ANTENNE	ANTENNE	ANTENNA	ANTENA	
120	01205-60612	2		BOLT	VIS	SCHRAUBE	BULLONE	PERNO	
130	RC461-9321-0	1		KEY (B.USER)	CLE	SCHLÜSSEL	CHIAVE	LLAVE	
140	RG039-2110-0	1		KIT KEY (B.USER)	ENS.CLE	KIT SCHLÜSSEL	GR.CHIAVE	CON.LLAVE	OPTION
150	RC441-9327-0	1		PLATE KEY	PLAQUE CLE	SCHLÜSSELANHÄNGER	PIASTRA CHIAVE	PLACA LLAVE	
160	RG138-9312-0	1		COVER	COUVERCLE	DECKEL	COPERCHIO	CUBIERTA	
170	01135-61025	2		BOLT	VIS	SCHRAUBE	BULLONE	PERNO	
180	RG138-9311-0	1		COVER	COUVERCLE	DECKEL	COPERCHIO	CUBIERTA	
190	01135-61020	2		BOLT	VIS	SCHRAUBE	BULLONE	PERNO	
200	T1060-3372-0	2		ASSY RELAY	ENS. RELAIS	GRP.RELAIS	GR. RELAY	CONJUNTO RELÉ	
210	RG248-9312-0	1		BRACKET,CONTROLLER	PALIER	HALTER	SUPPORTO	SOPORTE	
220	01135-61020	2		BOLT	VIS	SCHRAUBE	BULLONE	PERNO	
230	RA227-9313-0	1		WIRE HARNESS	HARNESS DE FIL	KABELBAUM	GR. CAVI ELETTRICI	CABLEADO ELÉCTRICO	
240	RB137-9314-0	1		MANUAL	INSTRUCTIONS	ANLEITUNG	ISTRUZIONI	INSTRUCCIONES	



Pos.	PART No.	QTY/SNo	IC	PART NAME	DESIGNATION	BEZEICHNUNG	DENOMI. PARTE	NOMBRE PIEZA	Remarks
010	RG136-5367-0	1		LIGHT	TEMOIN	LEUCHTE	FARO	LUCES	
020	RG136-5368-0	1		BULB	AMPOULE	GLÜHLAMPE	LAMPADA	BOMBILLA	
030	RG008-5346-0	1		LAMP HOLDING PLATE	PLAQUE FIXATION VOYANT	LEUCHTENHALT.-PLATTE	PIASTRA PORTALAMPADA	LÁMPARA,PLACA MANTENIM.	
040	01135-61020	1		BOLT	VIS	SCHRAUBE	BULLONE	PERNO	

S041

ELECTRICAL WIRING
FAISCEAU DE CABLES
KABELBAUM
CABLAGGIO ELETTRICO
CABLEADO ELÉCTRICO

C09**KX36-3**

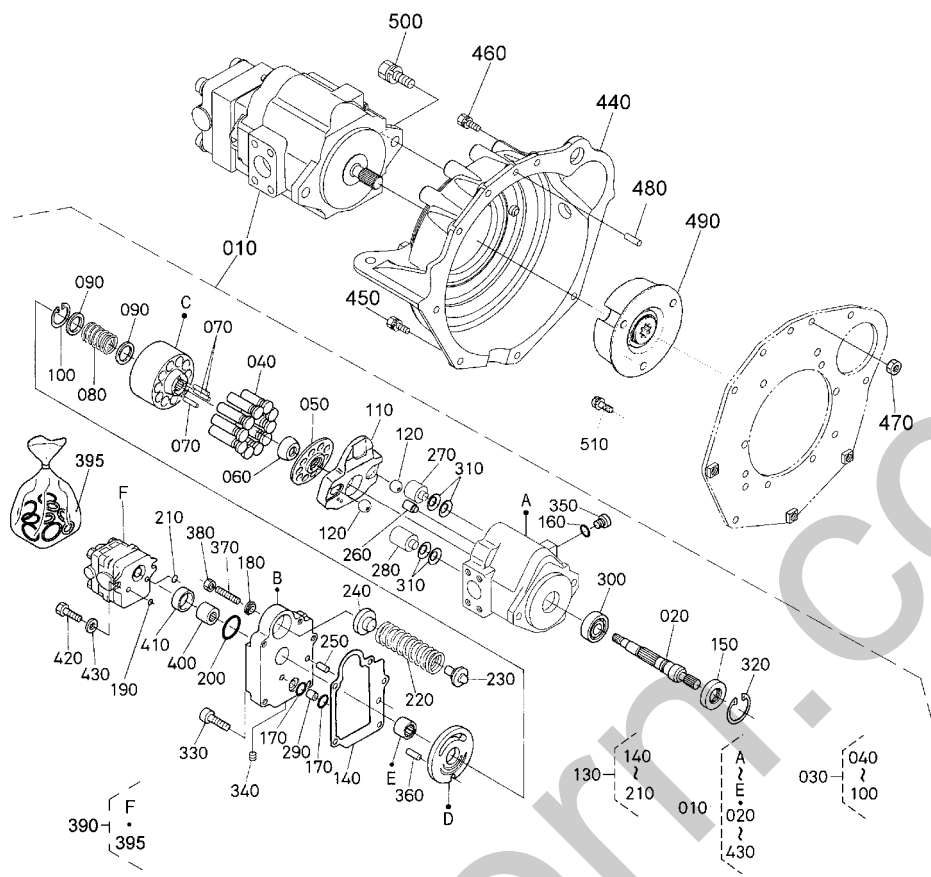
RG138-020-10

Pos.	PART No.	QTY/SNo	IC	PART NAME	DESIGNATION	BEZEICHNUNG	DENOMI. PARTE	NOMBRE PIEZA	Remarks
010	RB137-5331-0	1		WIREHARNES,MAIN	FAISCEAU ELECTR.PRINC	HAUPTKABELBAUM	GR. CAVI ELETTRICI,PRINC.	CABLEADO ELÉCTR.,PRINC.	
010	RB137-5345-0	1		WIRE HARNES(MAIN)	FAISCEAU CABLE(PRINC.)	KABELBAUM	GR.CAVI ELETTRICI,PRINC.	CABLEADO(PRINCIPAL)	ANTI-THEFT
020	T1060-3037-0	2		BOLT	VIS	SCHRAUBE	BULLONE	PERNO	
030	03004-60616	2		SCREW,WITH WASHER	VIS A RONDELLE	SCHRAUBE	VITE,CON RONDELLA	TORNILLO,CON ARANDELA	
040	04013-60060	2		WASHER,PLAIN	RONDELLE FREIN	SCHEIBE	RONDELLA,PIANA	ARANDELA,PLANA	
050	RB237-5333-0	1		WIREHARNES,FUEL	FAISCEAU ELECTRIQUE,CARB	KRAFTSTOFFKABELBAUM	GR. CAVI ELETTR.,CARB.	CABLEADO ELÉCTR.,COMBUS.	
060	RB237-5336-0	1		WIREHARNES,FRONT	FAISCEAU ELECTRIQUE,AV	KABELBAUM,VORN	GR. CAVI ELETTR.ANT.	CABLEADO ELÉCTR.,FRONTAL	
070	35340-2938-0	4		CLAMP,CORD	CÂBLE DE FIXATION	KABELSCHELLE	FASCETTA	ABRAZADERA,CABLE	
080	34150-2939-0	2		CLAMP,CORD	CÂBLE DE FIXATION	KABELSCHELLE	FASCETTA	ABRAZADERA,CABLE	
090	55311-4126-0	10		CABLE TIES	LIGATURE DE CABLES	KABELBINDER	FERMACAVO	UNIÓN CABLE	
100	RC417-5419-0	1		CLAMP	FIXATION	SHELLE	MORSETTO	MORDAZA	
110	RC411-4705-0	1		WIRE HARNES	FAISCEAU ELECTRIQUE	KABELBAUM	GR. CAVI ELETTRICI	CABLEADO ELÉCTRICO	CABIN

S042
PUMP HOUSING
CARTER DE POMPE
PUMPENGEHÄUSE
CUSTODIA POMPA
CAJA DE LA BOMBA DE ACEITE

C10

KX36-3

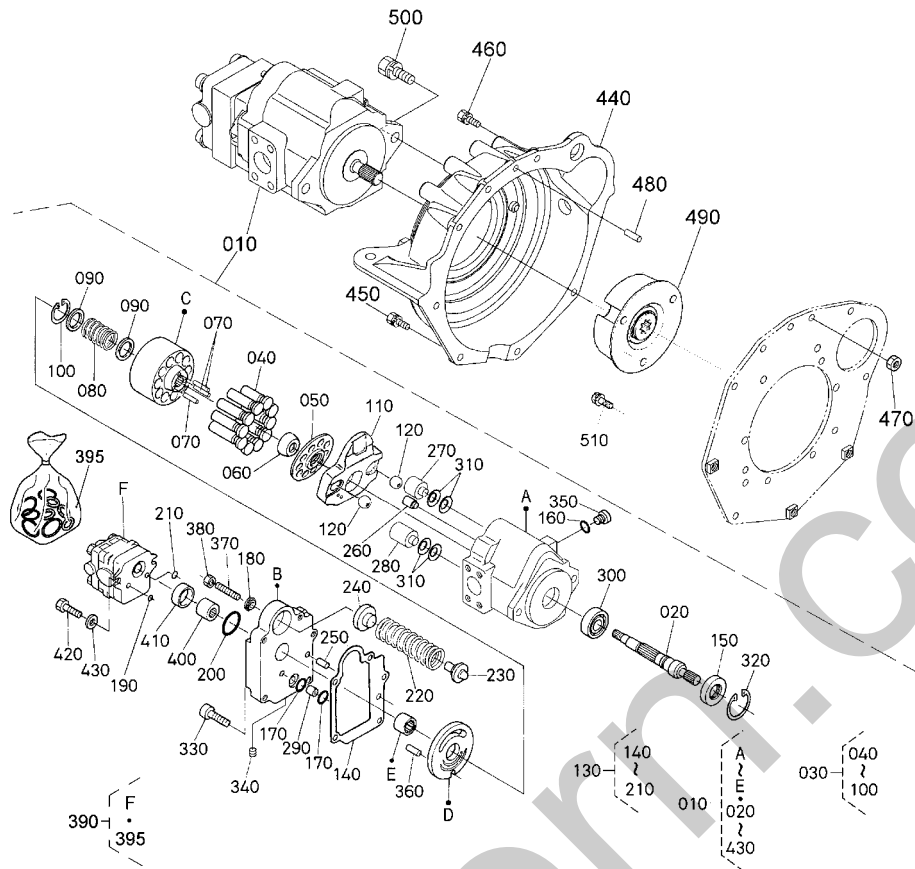


Pos.	PART No.	QTY/SNo	IC	PART NAME	DESIGNATION	BEZEICHNUNG	DENOMI. PARTE	NOMBRE PIEZA	Remarks
010	RG038-6111-0	1		ASSY PUMP,PISTON	POMPE,PISTON	BGR.KOLBENPUMPE	GR. POMPA,PISTONE	CONJUNTO BOMBA PILOTAJE	
010	RB137-6111-0	1	←	ASSY PUMP,PISTON	POMPE,PISTON	BGR.KOLBENPUMPE	GR. POMPA,PISTONE	CONJUNTO BOMBA PILOTAJE	
020	RB238-6916-0	1		SHAFT	ARBRE	ACHSE	ALBERO	EJE	
030	RB238-6907-0	1		ASSY CYLINDER	ENS.CYLINDER	GRP.ZYLINDER	GR. CILINDRO	CONJUNTO CILINDRO	
040	RB238-6908-0	10		ASSY PISTON	PISTON COMPLETE	GRP.KOLBEN	GR. PISTONE	CONJUNTO PISTÓN	
050	RB238-6921-0	1		HOLDER	SUPPORT	HALTER	SUPPORTO	SOPORTE	
060	RB238-6932-0	1/-76837		HOLDER	SUPPORT	HALTER	SUPPORTO	SOPORTE	
060	RB238-6932-2	1/76838-	*	HOLDER	SUPPORT	HALTER	SUPPORTO	SOPORTE	
070	RB238-6918-0	3	*	PIN	GOUPILLE	STIFT	PERNO	PASADOR	
080	RB238-6915-0	1		SPRING	RESSORT	FEDER	MOLLA	MUELLE	
090	RB238-6923-0	2		RETAINER	SUPPORT	FESTSTELLER	FERMO	RETÉN	
100	04611-00280	1		CIR CLIP,INTERNAL	CIRCLIP	SICHERUNGSRING	ANELLO ELASTICO,INTERNO	ANILLO ELÁSTICO,INTERNO	
110	RB238-6917-0	1		PLATE	PLAQUE	PLATTE	PIASTRA	PLACA	
120	RB401-6903-0	2		PIN	GOUPILLE	STIFT	PERNO	PASADOR	
130	RB238-6909-0	1		KIT SEAL	JEU DE JOINT	DICHTUNGSSATZ	KIT GUARNIZIONE	JUEGO JUNTAS	
140	RB238-6922-0	1		GASKET	JOINT	DICHTUNG	GUARNIZIONE	JUNTA	
150	RB238-6935-0	1		SEAL,OIL	BAGUE JOINT	ÖLDICHTUNG	TENUTA,OLIO	SELLO,ACEITE	
160	04810-00110E	1		O-RING	JOINT TORIQUE	O-RING	O-RING	JUNTA TÓRICA	
170	04810-00080	2		O-RING	JOINT TORIQUE	O-RING	O-RING	JUNTA TÓRICA	
180	RB401-6939-0	1		WASHER,SEAL	RONDELLE DE JOINT	DICHTUNG	RONDELLA,TENUTA	ARANDELA,SELLO	
190	04810-00070	1		O-RING	JOINT TORIQUE	O-RING	O-RING	JUNTA TÓRICA	
200	04810-50550	1		O-RING	JOINT TORIQUE	O-RING	O-RING	JUNTA TÓRICA	
210	04810-00080	1		O-RING	JOINT TORIQUE	O-RING	O-RING	JUNTA TÓRICA	
220	RB238-6901-0	1		SPRING	RESSORT	FEDER	MOLLA	MUELLE	
230	RB238-6902-0	1		HOLDER,SPRING	SUPPORT DE RESSORT	HALTER	SUPPORTO,MOLLA	SOPORTE,MUELLE	
240	RB238-6903-0	1		GUIDE,SPRING	GUIDAGE DE RESSORT	FÜHRUNG	GUIDA,MOLLA	GUÍA,MUELLE	
250	RB401-6931-0	1		PIN	GOUPILLE	STIFT	PERNO	PASADOR	
260	RB401-6909-0	1		ROD	BIELLETTTE	WELLE	STELO	VARILLA	
270	RB238-6906-0	1		PIN	GOUPILLE	STIFT	PERNO	PASADOR	
280	RB238-6906-0	1		PIN	GOUPILLE	STIFT	PERNO	PASADOR	
290	RB401-6910-0	1		PIN	GOUPILLE	STIFT	PERNO	PASADOR	
300	08101-06004	1		BEARING,BALL	ROULEMENT A BILLES	KUGELLAGER	CUSCINETTO,A SFERE	COJINETE DE BOLAS	
310	RB238-6934-0	8		SPRING,PLATE	RONDELLE BELLEVILLE	FEDERSCHEIBE	MOLLA,PIASTRA	MUELLE,PLACA	
320	04611-00420	1		CIR CLIP,INTERNAL	CIRCLIP	SPRENRING	ANELLO ELASTICO INTERNO	ANILLO DE RETENCIÓN INTERNO	
330	01311-11040	4		BOLT	VIS	SCHRAUBE	BULLONE	TORNILLO,CABEZA HEXAG.	
340	RC401-6919-0	4		PLUG	BOUCHON	STOPFEN	TAPPO	TAPÓN	
350	RB401-6926-0	1		PLUG	BOUCHON	STOPFEN	TAPPO	TAPÓN	
360	05411-00512	1		PIN,SPRING	GOUPILLE-RESSORT	SPANNHÜLSE	SPINA ELASTICA	BULÓN DE MUELLE	
370	RB401-6937-0	1		SCREW,SET	VIS D'ARRET	STELLSCHRAUBE	VITE,SERIE	TORNILLO,CONJUNTO	
380	RC401-6929-0	1		NUT,LOCK	CONTRE-ECROU	MUTTER	DADO DI FERMO	TUERCA APIRIETE	

S042
PUMP HOUSING
CARTER DE POMPE
PUMPENGEHÄUSE
CUSTODIA POMPA
CAJA DE LA BOMBA DE ACEITE

C10

KX36-3



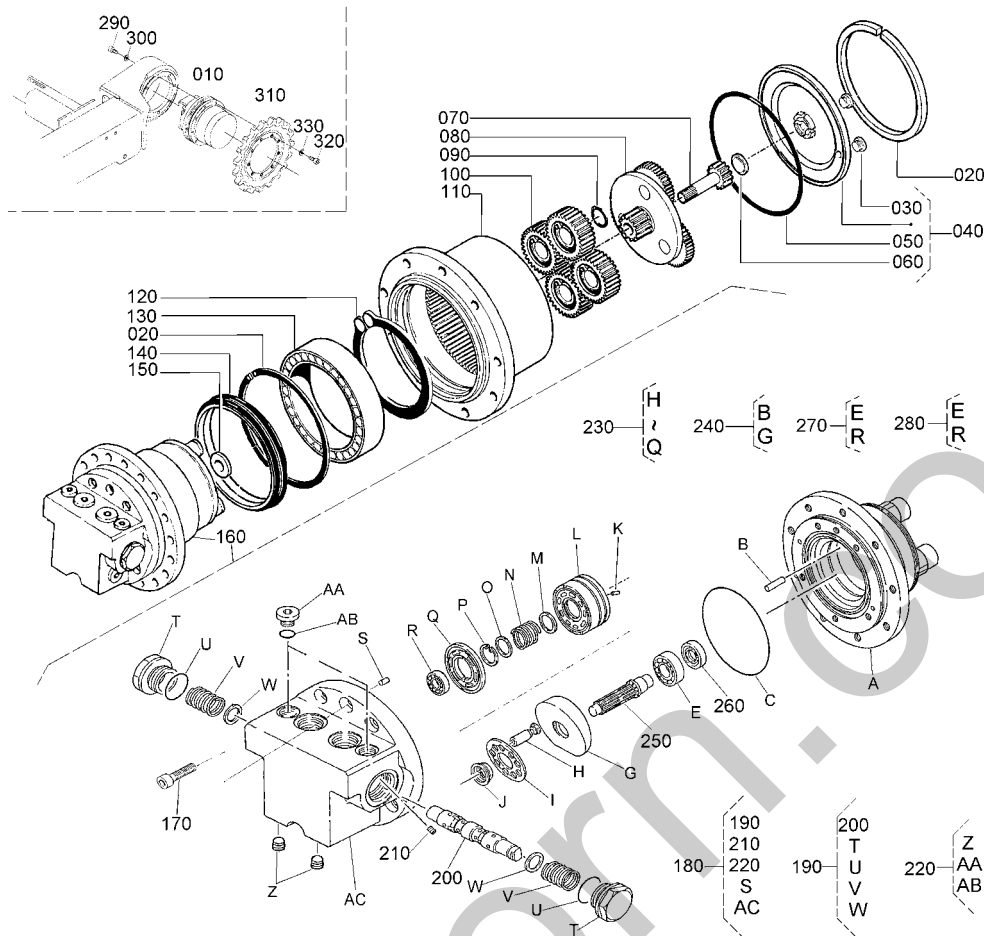
Pos.	PART No.	QTY/SNo	IC	PART NAME	DESIGNATION	BEZEICHNUNG	DENOMI. PARTE	NOMBRE PIEZA	Remarks
390	RB238-6941-0	1		ASSY PUMP,GEAR	ENS.POMPE ENGREN	GRP.GETRIEBEPUMPE	GR. POMPA,INGRANAGGI	BOMBA,ENGRANAJES	
395	RB238-6942-0	1		KIT SEAL	JEU DE JOINT	DICHTUNGSSATZ	KIT GUARNIZIONE	JUEGO JUNTAS	
400	RB401-6904-0	1		COUPLING	ACCOUPEMENT	KUPPLUNG	RACCORDO	ENGANCHE	
410	RB401-6919-0	1		COLLAR	COLLIER	BUCHSE	COLLARE	ANILLO	
420	RB401-6942-0	2		BOLT	VIS	SCHRAUBE	BULLONE	TORNILLO	
430	RB401-6943-0	2		WASHER,PLAIN	RONDELLE FREIN	SCHEIBE	RONDELLA,PIANA	ARANDELA PLANA	
440	RG138-4261-0	1		HOUSING,PUMP	CORPS,POMPE	PUMPENGEHÄUSE	ALLOGGIAMENTO,POMPA	ALOJAMIENTO,BOMBA	
450	01123-60825	5		BOLT	VIS	SCHRAUBE	BULLONE	PERNO	
460	01123-60825	2		BOLT	VIS	SCHRAUBE	BULLONE	PERNO	
470	02114-60080	2		NUT	ECROU	MUTTER	DADO	TUERCA	
480	05012-00814	1		PIN,STRAIGHT	GOUPILLE CYLINDRIQUE	ZYLINDERSTIFT	SPINA DI CENTRAGGIO	PASADOR,RECTO	
490	RG138-4262-0	1		COUPLING	RACCORD	ANSCHLUSS	RACCORDO	ENGANCHE	
500	01133-61230	2		BOLT	VIS	SCHRAUBE	BULLONE	PERNO	
510	01138-61016	3		BOLT	VIS	SCHRAUBE	BULLONE	PERNO	

S043

DRIVE MOTER AND COMPONENT PARTS
 MOTEUR DE VOYAGE (PARTIES COMP.)
 FAHRMOTOR UND EINZELTEILE
 MOT. COMANDO/COMPONENTI
 MOTOR ACC. Y COMPONENT.

C11

KX36-3



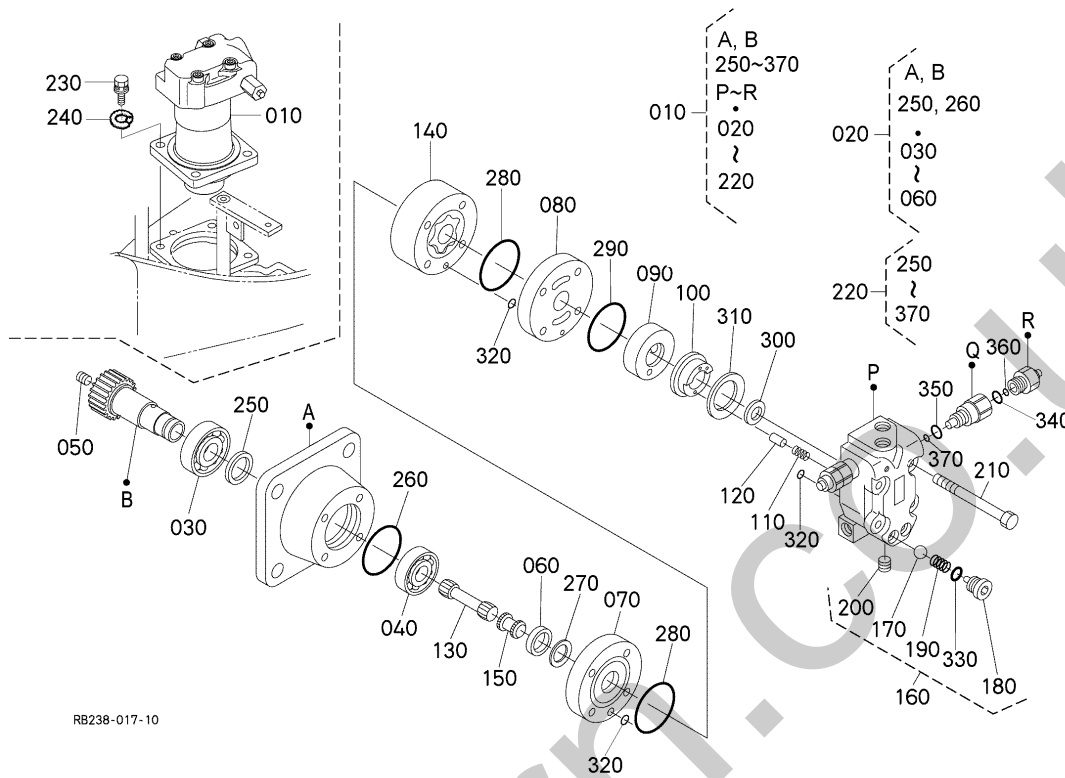
Pos.	PART No.	QTY/SNo	IC	PART NAME	DESIGNATION	BEZEICHNUNG	DENOMI. PARTE	NOMBRE PIEZA	Remarks
010	RG038-6129-0	2		ASSY MOTOR,WHEEL	MOTEUR,ROUE	BGR.FAHRMOTOR	GR. MOTORE,RUOTA	CONJUNTO MOTOR,RUEDA	
020	RG038-7304-0	2		CIRCLIP	ANNEAU ELASTIQUE	SICHERUNGSRING	ANELLO ELASTICO	ANILLO DE RETENCION	
030	69725-7349-0	2		PLUG	BOUCHON	STOPFEN	TAPPO CHIUSO	TAPÓN	
040	RG108-7353-0	1		COVER ASSEMBLY	ENSEMBLE COUVERCLE	DECKEL MIT ZUBEHÖR	ASSIEME COPERCHIO	CONJUNTO CUBIERTA	
050	69725-7362-0	1		O-RING	O-RING	O-RING	O-RING	JUNTA TÓRICA	
060	RG208-7355-0	1		PAD	DISQUE DE FRICT.	ANLAUFSCHEIBE	TAMPONE	ALMOHADILLA	
070	RG038-7302-0	1		SUN GEAR	ENGREN CENTRAL	SONNENRAD	SOLARE	ENGRANAJE PLANETARIO	
080	RG038-7306-0	1		REDUCTION ASSEMBLY	ENSEMBLE REDUCTION	UNTERSETZUNGSSRUF	RIDUZIONE COMPLETA	CONJUNTO REDUCCION	
090	RG108-7351-0	4		CIRCLIP	ANNEAU ELASTIQUE	SICHERUNGSRING	ANELLO ELASTICO	ANILLO DE RETENCION	
100	69725-7343-0	4		PLANETARY ASSEMBLY	PLAN.AVEC ACCES.	PLAN.MIT ZUBEHÖR	ASSIEME PLANETARIO	CONJUNTO PLANETARIO	
110	RG038-7303-0	1		GEARBOX HOUSING	CARTER REDUCTEUR	GETRIEBEGEHÄUSE	CORPO RIDUTTORE	ALOJAMIENTO CAJA MARCHAS	
120	69725-7365-0	1		ELASTIC RING	ANNEAU ELASTIQUE	SPRENGRING	ANELLO SPALLAMENTO	ANILLO ELÁSTICO	
130	RG038-7301-0	1		BEARING	ROULEMENT	LAGER	CUSCINETTO	COJINETES	
140	RG108-7362-0	1		LIFETIME SEAL	JOINT LIFETIME	LIFETIME-DICHTUNG	TENUTA FRONTALE	SELLO DURADERO	
150	RG108-7363-0	1		CENTERING RING	ANNEAU CENTRAGE	ZENTRIERRING	ANELLO CENTRAGGIO	ANILLO DE CENTRADO	
160	RG038-7310-0	1		HYDRAULIC MOTOR	MOTEUR IDRAULIQUE	HYDRAULIK-MOTOR	MOTORE IDRAULICO	MOTOR HIDRÁULICO	
170	RG108-7364-0	6		SCREW	VIS	SCHRAUBE	VITE	TORNILLO	
180	RG038-7305-0	1		BASE PLATE ASSY	KIT CULASSE	KOPL SET	KIT TESTATA MOTORE	CONJUNTO PLACA DE BASE	
190	RG008-7311-0	1		VALVE ASSY	KIT SOUPAPE	VENTIL SET	KIT VALVOLA FRENATURA	CONJUNTO VÁLVULA	
200	RG008-7312-0	1		PLUNGER ASSY	KIT CANETTE	SPULE SET	KIT SPOLA	CONJUNTO ÉMBOLO	
210	RG008-7313-0	1		ORIFICE ASSY	KIT ORIFICE	DROSSEL SET	KIT STROZZATORI	ORIFICIO CONJUNTO	
220	RG008-7314-0	1		PLUG ASSY	KIT BOUNCHONS	KOPFSTOPFEN SET	KIT TAPPI MOTORE IDR.	CONJUNTO TAPÓN	
230	RG108-7105-0	1		PISTON ASSY	KIT PISTONS	KOBLER SET	KIT PISTONI ASSIALI	CONJUNTO PISTÓN	
240	RG008-7316-0	1		SWASH PLATE ASSY	KIT PLATE INCLINEE	SCHRAEGE PLATTE SET	KIT PIASTRA INCLINATA	CONJUNTO PLACA MOTRIZ	
250	RG008-7317-0	1		MOTOR SHAFT ASSY	KIT ARBRE MOTEUR	MOTOR WELLE SET	KIT ALBERO MOTORE	MOTOR CONJUNTO EJE	
260	RG008-7318-0	1		MOTOR SEAL RING	JOINT D'TAINCHEITE	DICHTRING	PASSACAVO	MOTOR JUNTA ANULAR	
270	RG008-7319-0	1		BEARINGS ASSY	KIT ROULEMENT	LAGER SET	KIT CUSCINETTI	CONJUNTO DE COJINETES	
280	RG008-7320-0	1		SEALS ASSY	KIT JOINTS	MOTORDICHTUNGEN	KIT GUARNIZIONI	JUNTAS CONJUNTO	
290	01311-11030	16		BOLT	VIS	SCHRAUBE	BULLONE	PERNO HEX-RANURA-HD	
300	04512-60100	16		WASHER,SPRING	RONDELLE GROWER	FEDERRING	RONDELLA,ELASTICA	ARANDELA,MUELLE	
310	RB237-1443-0	2		SPROCKET,DRIVE	ENTRAÎNEMENT PAR TAMBOUR	ANTRIEBSKETTENRAD	RUOTA MOTRICE,COMANDO	RUEDA CABILLA,MOTRIZ	
320	RG138-1117-0	16		HEXAGONAL BOLT	CORPS BOULON A TÊTE HEX	SECHSKANTSCHRAUBE	BULLONE ESAGONALE	TORNILLO HEXAGONAL	
330	04512-60100E	16		WASHER,SPRING	RONDELLE GROWER	FEDERRING	RONDELLA,ELASTICA	ARANDELA,MUELLE	

S044

SWIVEL MOTOR AND COMPONENT PARTS (1)
 MOTEUR DE BASCULE (PARTIES COMP.)
 DREHMOTOR UND EINZELTEILE
 MOT. ROTAZ./COMPONENTI (1)
 MOTOR DE ROTAC. Y COMP. (1)

C12

KX36-3



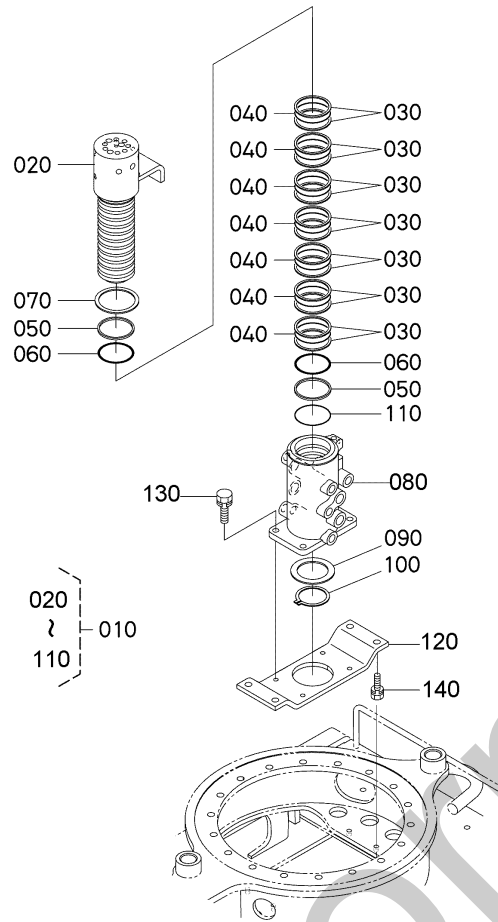
RB238-017-10

Pos.	PART No.	QTY/SNo	IC	PART NAME	DESIGNATION	BEZEICHNUNG	DENOMI. PARTE	NOMBRE PIEZA	Remarks
010	RG138-6128-0	1		MOTOR, ASSY (SWING)	MOTEUR (OSCILLATION)	MOTOR (SCHWENKEINR.)	MOTORE, GR. (BRANDEGGIO)	MOTOR (OSCILACIÓN)	
020	RB238-9004-0	1		ASSY GEAR	ENS. ENGRENAGE	GRP. GETRIEBE	GR. INGRANAGGI	CONJUNTO ENGRANAJES	
030	RP201-7104-0	1		BEARING, BALL	ROULEMENT A BILLES	KUGELLAGER	CUSCINETTO, A SFERE	COJINETE DE BOLAS	
040	RB101-6914-0	1		BEARING, BALL	ROULEMENT A BILLES	KUGELLAGER	CUSCINETTO, A SFERE	COJINETE DE BOLAS	
050	RB101-6915-0	1		PLUG	BOUCHON	STOPFEN	TAPPO	TAPÓN	
060	RB101-6917-0	1		RETAINER	SUPPORT	FESTSTELLER	FERMO	RETÉN	
070	RP201-7108-0	1		PLATE	PLAQUE	PLATTE	PIASTRA	PLACA	
080	RP201-7109-0	1		PLATE, VALVE	PLATEAU	VENTILPLATTE	PIASTRA DISTRIBUTRICE	PLACA, VÁLVULA	
090	RA211-9031-0	1		VALVE	SOUPAPE	VENTIL	VALVOLA	VÁLVULA	
100	RP201-7112-0	1		PLATE	PLAQUE	PLATTE	PIASTRA	PLACA	
110	68311-6929-0	1		SPRING	RESSORT	FEDER	MOLLA	MUELLE	
120	68311-6932-0	1		PIN	GOUILLE	STIFT	PERNO	PASADOR	
130	RA211-9032-0	1		DRIVE	ARBRE D'ENTRAINEMENT	WELLE	COMANDO	TRANSMISIÓN	
140	RB238-9002-0	1		GEAR, ROLLER	ENGRENAGE	GETRIEBEPLATTE	INGRANAGGI, RULLO	ENGRANAJE, RODILLO	
150	68311-6936-0	1		VALVE, DRIVE	SOUPAPE DE VOYAGE	VENTIL	VALVOLA, COMANDO	VÁLVULA, TRANSMISIÓN	
160	RB238-9003-0	1		ASSY VALVE	SOUPAPE COMPLET	GRP. VENTIL	GR. VALVOLA	CONJUNTO VÁLVULA	
170	RC101-6938-0	1		BALL	BILLE	KUGEL	SFERA	BOLA	
180	RC101-6939-0	1		PLUG	BOUCHON	STOPFEN	TAPPO	TAPÓN	
190	RC101-6944-0	1		SPRING	RESSORT	FEDER	MOLLA	MUELLE	
200	RC101-6943-0	1		PLUG	BOUCHON	STOPFEN	TAPPO	TAPÓN	
210	RB101-6938-0	1		BOLT	VIS	SCHRAUBE	BULLONE	TORNILLO	
220	RB238-9005-0	1		KIT SEAL	JEU DE JOINT	DICHTUNGSSATZ	KIT GUARNIZIONE	JUEGO JUNTAS	
230	01176-61435E	4		BOLT	VIS	SCHRAUBE	BULLONE	PERNO	
240	04512-60140E	4		WASHER, SPRING	RONDELLE GROWER	FEDERRING	RONDELLA, ELASTICA	ARANDELA, MUELLE	
250	RB238-9021-0	1		RING (X)	ANNEAU (X)	RING (X)	ANELLO (X)	ANILLO (X)	
260	68311-6924-0	1		O-RING	JOINT TORIQUE	O-RING	O-RING	JUNTA TÓRICA	
270	RB101-6931-0	1		SEAL	JOINT	DICHTUNG	TENUTA	JUNTA	
280	68311-6924-0	2		O-RING	JOINT TORIQUE	O-RING	O-RING	JUNTA TÓRICA	
290	68311-6926-0	1		O-RING	JOINT TORIQUE	O-RING	O-RING	JUNTA TÓRICA	
300	68311-6931-0	1		SEAL	JOINT	DICHTUNG	TENUTA	JUNTA	
310	68311-6933-0	1		SEAL	JOINT	DICHTUNG	TENUTA	JUNTA	
320	68311-6937-0	3		O-RING	JOINT TORIQUE	O-RING	O-RING	JUNTA TÓRICA	
330	RC101-6941-0	1		O-RING	JOINT TORIQUE	O-RING	O-RING	JUNTA TÓRICA	
340	RB238-9022-0	1		O-RING	JOINT TORIQUE	O-RING	O-RING	JUNTA TÓRICA	
350	RB238-9023-0	1		O-RING	JOINT TORIQUE	O-RING	O-RING	JUNTA TÓRICA	
360	RB238-9024-0	1		O-RING	JOINT TORIQUE	O-RING	O-RING	JUNTA TÓRICA	
370	RB238-9025-0	1		O-RING	JOINT TORIQUE	O-RING	O-RING	JUNTA TÓRICA	

S045
ROTARY JOINT
JOINT ROTATIF
DREHGELENKSTÜCK
GIUNTO GIREVOLE
JUNTA GIRATORIA

C13

KX36-3

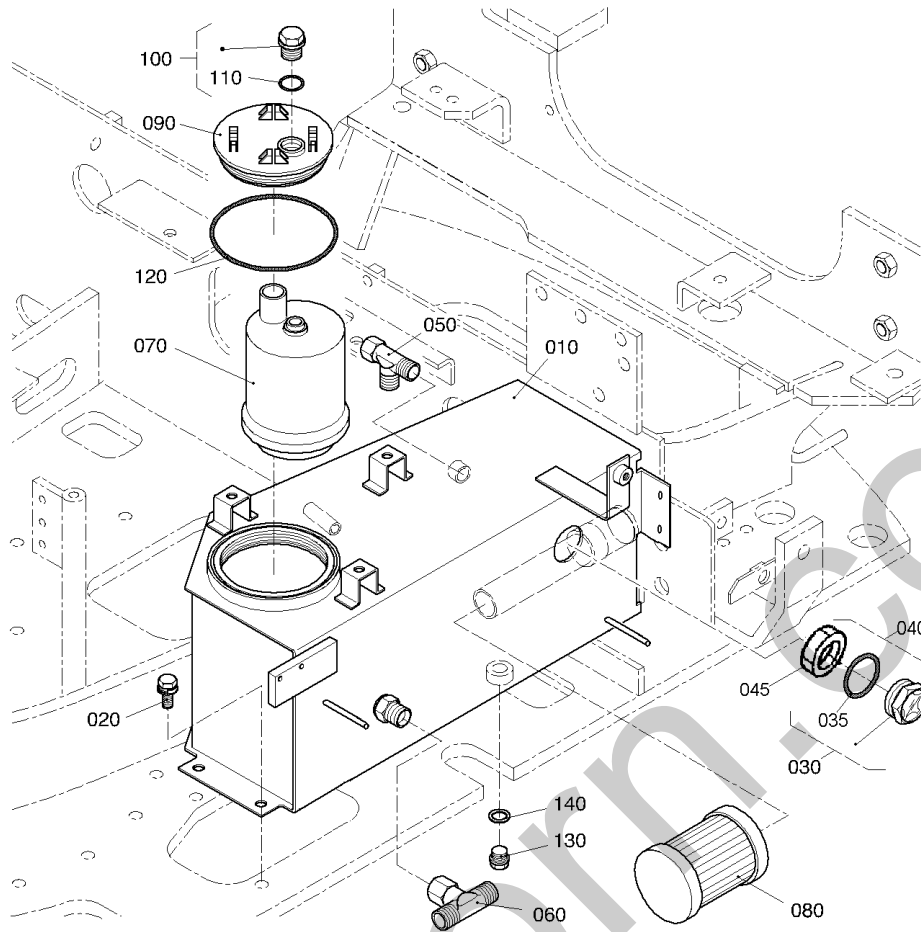


Pos.	PART No.	QTY/SNo	IC	PART NAME	DESIGNATION	BEZEICHNUNG	DENOMI. PARTE	NOMBRE PIEZA	Remarks
010	RG038-6230-0	1		ASSY JOINT, SWIVEL	ENS.RACCORD DE PIVOT	BGR.DREHDURCHFÜHRUNG	GR. GIUNTO GIREVOLE	CONJUNTO JUNTA, ROTACIÓN	
020	RG038-6232-0	1		SHAFT, SWIVEL JOINT	ARBRE, JOINT ARTICULE	WELLE(DREHDURCHF.)	ALBERO, RACCORDO GIREVOLE	EJE, JUNTA ROTACIÓN	
030	RG108-8907-0	14		RING BACK UP	ANNEAU DE SECOURS	STÜTZRING	SOSTEGNO ANELLO	ANILLO SOPORTE	
040	RG108-8908-0	7		RING(D)	ANNEAU(D)	RING(D)	ANELLO(D)	ANILLO(D)	
050	RG108-8909-0	2		RING BACK UP	ANNEAU DE SECOURS	STÜTZRING	SOSTEGNO ANELLO	ANILLO SOPORTE	
060	RG108-8911-0	2		O-RING	JOINT TORIQUE	O-RING	O-RING	JUNTA TÓRICA	
070	RG108-8912-0	1		COLLER	COLLIER	RING	COLLARE	COLLARÍN	
080	RG038-6231-0	1		BODY, SWIVEL JOINT	CAISSE, JOINT ARTICULE	GEHÄUSE(DREHDURCHF.)	SCOCCA, RACCORDO GIREVOLE	CARROC, JUNTA ROTACIÓN	
090	RG108-8913-0	1		COLLER	COLLIER	RING	COLLARE	COLLARÍN	
100	04612-00480E	1		CIR-CLIP	BAGUE DE BUTEE	SICHERUNGSRING	ANELLO ELASTICO	ANILLO DE RETENCIÓN	
110	04810-50600	2		RING	ANNEAU	RING	ANELLO	ANILLO	
120	RG038-2119-0	1		BASE(SWIVEL JOINT)	BASE(JOINT ARTICULE)	SOCKEL	BASE(RACCORDO GIREVOLE)	BASE(JUNTA ROTACIÓN)	
130	01133-61025	4		BOLT	VIS	SCHRAUBE	BULLONE	PERNO	
140	01133-61230E	4		BOLT	VIS	SCHRAUBE	BULLONE	PERNO	

S046
OIL TANK
RESERVOIR D'HUILE
ÖLTANK
SERBATOIO DELL'OLIO
TANQUE DE ACEITE

C14

KX36-3



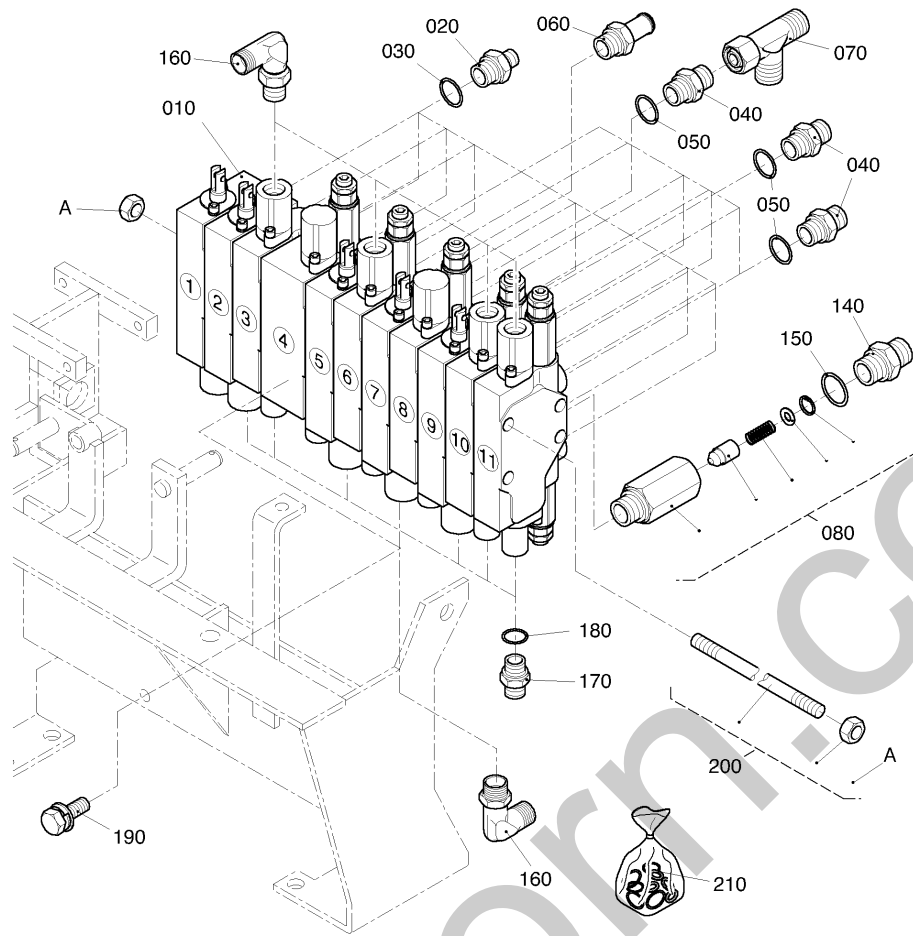
Pos.	PART No.	QTY/SNo	IC	PART NAME	DESIGNATION	BEZEICHNUNG	DENOMI. PARTE	NOMBRE PIEZA	Remarks
010	RG138-6211-0	1		TANK,OIL	RESERVOIR,D'HUILE	ÖLTANK	SERBATOIO,OLIO	DEPÓSITO,ACEITE	
020	01135-61020	4		BOLT	VIS	SCHRAUBE	BULLONE	PERNO	
030	RG518-6221-0	1		GAUGE,OIL LEVEL(W. SEAL)	JAUGE D'HUILE	ÖLSCHAUGLAS	INDICATORE DELL'OLIO	INDICADOR DE ACEITE	
035	RG518-6222-0	1		SEAL	JOINT	DICHTUNG	TENUTA	JUNTA	
040	RG518-6220-0	1		GAUGE,OIL LEVEL,ASSY	ENS. JAUGE D'HUILE	GRP.ÖLSCHAUGLAS	INDICAT.,LIV. OLIO,GR.	IND.,NIVEL ACEITE,CONJ.	
045	69748-6225-0	1		NUT	ECROU	MUTTER	DADO	TUERCA	
050	RG208-8625-0	1		ADAPTER	RACCORD	ADAPTER	ADATTATORE	ADAPTADOR	
060	RG208-8679-0	1		T-JOINT	RACCORD	T-ADAPTER	RACCORD A TEE	JUNTA EN T	
070	RG136-6219-0	1		FILTER,RETURN	FILTRE,DE RETOUR	RÜCKLAUFFILTER	FILTRO,RITORNO	FILTRO DE RETORNO	
080	RG138-6215-0	1		FILTER,SUCTION	FILTRE,D'ASPIRATION	ANSAUGFILTER	FILTRO,ASPIRAZIONE	FILTRO DE ASPIRACIÓN	
090	RG208-6213-0	1		PLUG	BOUCHON	STOPFEN	TAPPO	TAPÓN	
100	RG208-6214-0	1		PLUG	BOUCHON	VERSCHLUSSSCHRAUBE	TAPPO	TAPÓN	
110	RG208-6215-0	1		O-RING	JOINT TORIQUE	O-RING	O-RING	JUNTA TÓRICA	
120	04811-11300	1		O-RING	JOINT TORIQUE	O-RING	O-RING	JUNTA TÓRICA	
130	69728-6217-0	1		PLUG	BOUCHON	STOPFEN	TAPPO	TAPÓN	
140	69728-6218-0	1		GASKET	JOINT	DICHTUNG	GUARNIZIONE	JUNTA	

S047-00

CONTROL VALVE
SOUPAPE DE CONTROL
KONTROLLVENTIL
DISTRIBUTORE PRINCIPALE
VÁLVULA DE CONTROL

C15-00

KX36-3



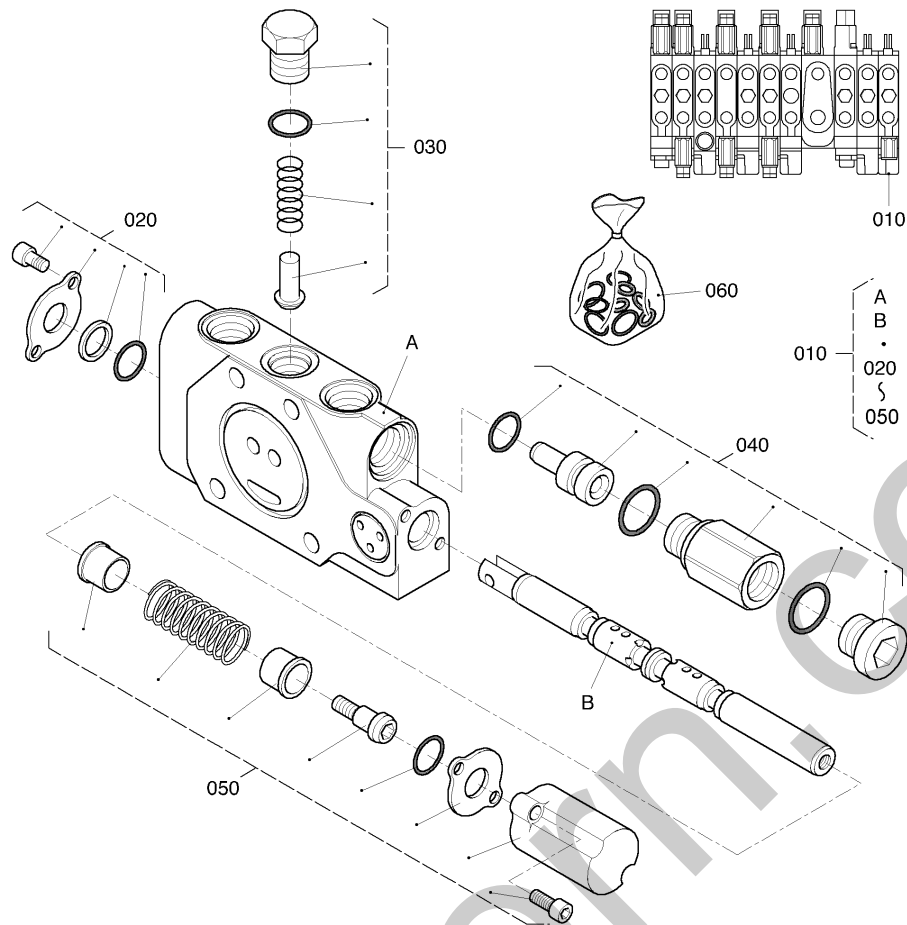
Pos.	PART No.	QTY/SNo	IC	PART NAME	DESIGNATION	BEZEICHNUNG	DENOMI. PARTE	NOMBRE PIEZA	Remarks
010	RG038-6113-0	1		ASSY VALVE,CONTROL	SOUPAPE,COMMANDE	BGR.HAUPTVENTIL	GR. DISTRIB.,PRINC.	DISTRIBUIDOR PRINCIPAL	
020	RG208-8619-0	12		ADAPTER	RACCORD	ADAPTER	ADATTATORE	ADAPTADOR	
030	04810-00140E	12		O-RING	JOINT TORIQUE	O-RING	O-RING	JUNTA TÓRICA	
040	69441-6838-0	9		ADAPTER	RACCORD	ADAPTER	ADATTATORE	ADAPTADOR	
050	04810-00140E	9		O-RING	JOINT TORIQUE	O-RING	O-RING	JUNTA TÓRICA	
060	RC601-6382-0	1		ADAPTER	RACCORD	ADAPTER	ADATTATORE	ADAPTADOR	
060	RG138-6382-0	1	←	ADAPTER	RACCORD	ADAPTER	ADATTATORE	ADAPTADOR	
070	RG208-8640-0	1		T-JOINT	RACCORD	T-ADAPTER	RACCORD A TEE	JUNTA EN T	
080	RG138-6380-0	1		VALVE,ASSY(CHECK)	SOUPAPE(CLAPET)	RÜCKSCHLAGVENTIL	VALVOLA,GR.(UNIDIR.)	VÁLVULA(CONTROL)	
090	---	-							
100	---	-							
110	---	-							
120	---	-							
130	---	-							
140	RG208-8618-0	1		ADAPTER	RACCORD	ADAPTER	ADATTATORE	ADAPTADOR	
150	04810-00180E	1		O-RING	JOINT TORIQUE	O-RING	O-RING	JUNTA TÓRICA	
160	69721-9646-0	5		JOINT,PIPE	JOINT,TUYAU	ADAPTER	RACCORDO,TUBO	JUNTA,TUBERÍA	
170	RG208-8616-0	5		ADAPTER	RACCORD	ADAPTER	ADATTATORE	ADAPTADOR	
180	04810-00110E	5		O-RING	JOINT TORIQUE	O-RING	O-RING	JUNTA TÓRICA	
190	01123-61020	3		BOLT	VIS	SCHRAUBE	BULLONE	PERNO	
200	RG038-7001-0	4		KIT TIE-ROD	BARRE D'ACCOUPL. KIT	KIT ZUGSTANGE	KIT TIRANTE	KIT VARILLA DE UNIÓN	
210	RG038-7002-0	1		SEAL KIT	KIT DE JOINTS	DICHTUNGSSATZ	KIT GUARNIZIONI	KIT SELLADO	

S047-01

SECTION (BOOM/SWING)
 SECT (FLECHE/DEPORT)
 SEKTION (SCHWENKEN/SCHWINGEN)
 SEZIONE (BRAC./BRAND.)
 SEC. (BRA. PRINC./OSCIL.)

C15-01

KX36-3



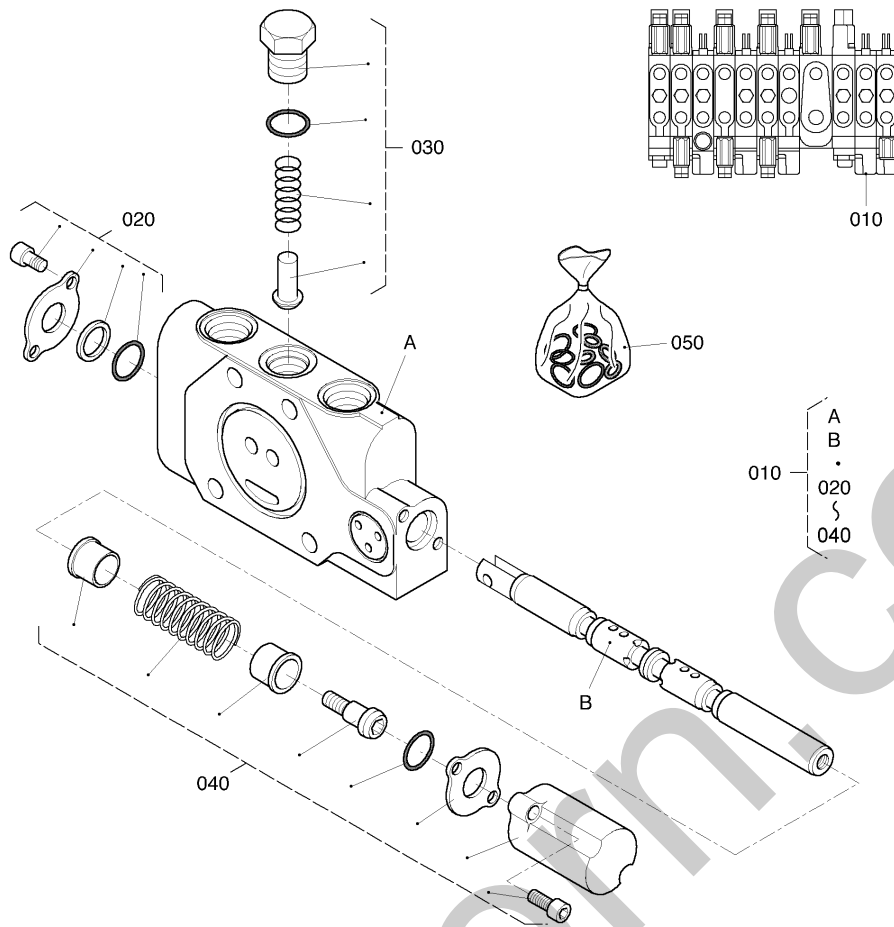
Pos.	PART No.	QTY/SNo	IC	PART NAME	DESIGNATION	BEZEICHNUNG	DENOMI. PARTE	NOMBRE PIEZA	Remarks
010	RG038-7010-0	1		SECTION (BOOM/SWING)	SECT (FLECHE/DEPORT)	SEKTION (SCHWENKEN/SCHWIN	SEZIONE (BRAC./BRAND.)	SEC. (BRA. PRINC./OSCIL.)	
020	RG518-7034-0	1		ASSY COVER	ENS. COUVERCLE	GRP.ABDECKUNG	GR. COPERCHIO	CONJUNTO CUBIERTA	
030	RG518-7018-0	1		ASSY PLUG	ENS. BOUCHON	GRP.STOPFEN	GR. CANDELE	CONJUNTO BUJÍA	
040	RG518-7032-0	1		ASSY VALVE,RELIEF	ENS. SOUPAPE	GRP.VENTIL	GR. VALV.,LIMITAT. PRESS.	CONJUNTO VÁLVULA,SEGURIDA	
050	RG038-7004-0	1		KIT SPRING RETURN	RAPPEL PR RESSORT K	KIT FEDERRÜCKSTELLUNG	KIT RICHIAMO STELO	KIT MUELLE RETORNO	
060	RG038-7012-0	1		SECTION SEAL KIT	KIT DE JOINTS SECTION	DICHTUNGSSATZ, SEKTION	KIT GUARNIZIONE	KIT SECCIÓN SELLADO	

S047-02

SECTION (DOZER)
 SECTION (CHENILLETTE)
 SEKTION (ERDSCHIEBER)
 SEZIONE (LAMA)
 SECCIÓN (CUCH. EMPUJE)

C15-02

KX36-3



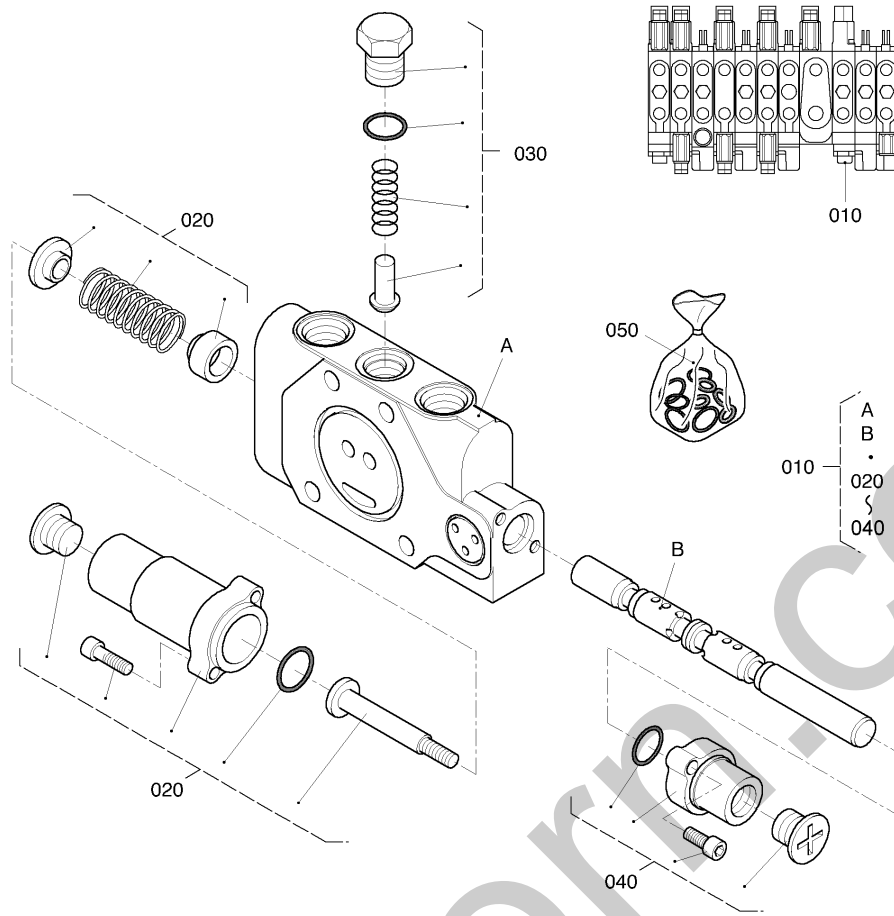
Pos.	PART No.	QTY/SNo	IC	PART NAME	DESIGNATION	BEZEICHNUNG	DENOMI. PARTE	NOMBRE PIEZA	Remarks
010	RG038-7020-0	1		SECTION (DOZER)	SECTION (CHENILLETTE)	SEKTION (ERDSCHIEBER)	SEZIONE (LAMA)	SECCIÓN (CUCH. EMPUJE)	
020	RG518-7034-0	1		ASSY COVER	ENS. COUVERCLE	GRP.ABDECKUNG	GR. COPERCHIO	CONJUNTO CUBIERTA	
030	RG518-7018-0	1		ASSY PLUG	ENS. BOUCHON	GRP.STOPFEN	GR. CANDELE	CONJUNTO BUJÍA	
040	RG038-7004-0	1		KIT SPRING RETURN	RAPPEL PR RESSORT K	KIT FEDERRÜCKSTELLUNG	KIT RICHIAMO STELO	KIT MUELLE RETORNO	
050	RG038-7012-0	1		SECTION SEAL KIT	KIT DE JOINTS SECTION	DICHTUNGSSATZ, SEKTION	KIT GUARNIZIONE	KIT SECCIÓN SELLADO	

S047-03

SECTION (SWING)
 SECTION (OSCILLATION)
 SEKTION (SCHWINGEN)
 SEZIONE (BRANDEGGIO)
 SECCIÓN (OSCILACIÓN)

C15-03

KX36-3



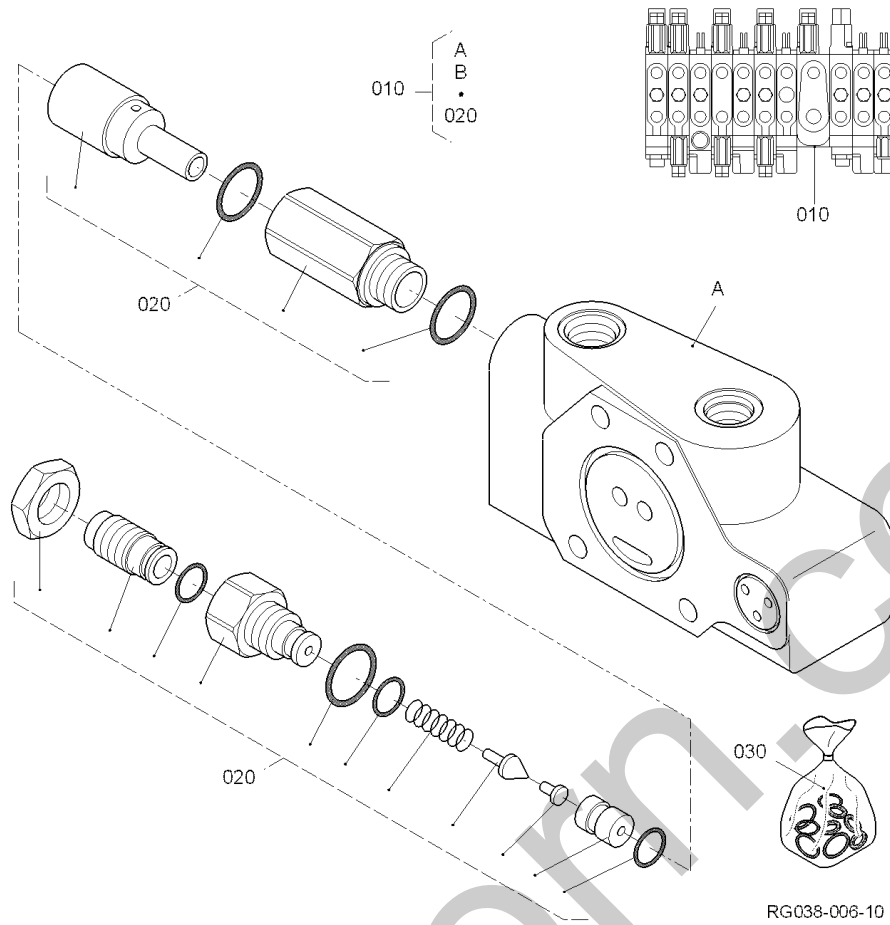
Pos.	PART No.	QTY/SNo	IC	PART NAME	DESIGNATION	BEZEICHNUNG	DENOMI. PARTE	NOMBRE PIEZA	Remarks
010	RG038-7030-0	1		SECTION (SWING)	SECTION (OSCILLATION)	SEKTION (SCHWINGEN)	SEZIONE (BRANDEGGIO)	SECCIÓN (OSCILACIÓN)	
020	RG518-7037-0	1		ASSY CAP	ENS. BOUCHON	GRP.KAPPE	GR. CAPPUCCIO	CONJUNTO CAPUCHÓN	
030	RG518-7018-0	1		ASSY PLUG	ENS. BOUCHON	GRP.STOPFEN	GR. CANDELE	CONJUNTO BUJÍA	
040	RG518-7036-0	1		ASSY CAP	ENS. BOUCHON	GRP.KAPPE	GR. CAPPUCCIO	CONJUNTO CAPUCHÓN	
050	RG038-7012-0	1		SECTION SEAL KIT	KIT DE JOINTS SECTION	DICHTUNGSSATZ, SEKTION	KIT GUARNIZIONE	KIT SECCIÓN SELLADO	

S047-04

SECTION (CONFLUENCE)
 SECTION (CONFLUENCE)
 VERBINDUNGSSEKTION
 SEZIONE (CONFLUENZA)
 SECCIÓN (CONFLUENCIA)

C15-04

KX36-3



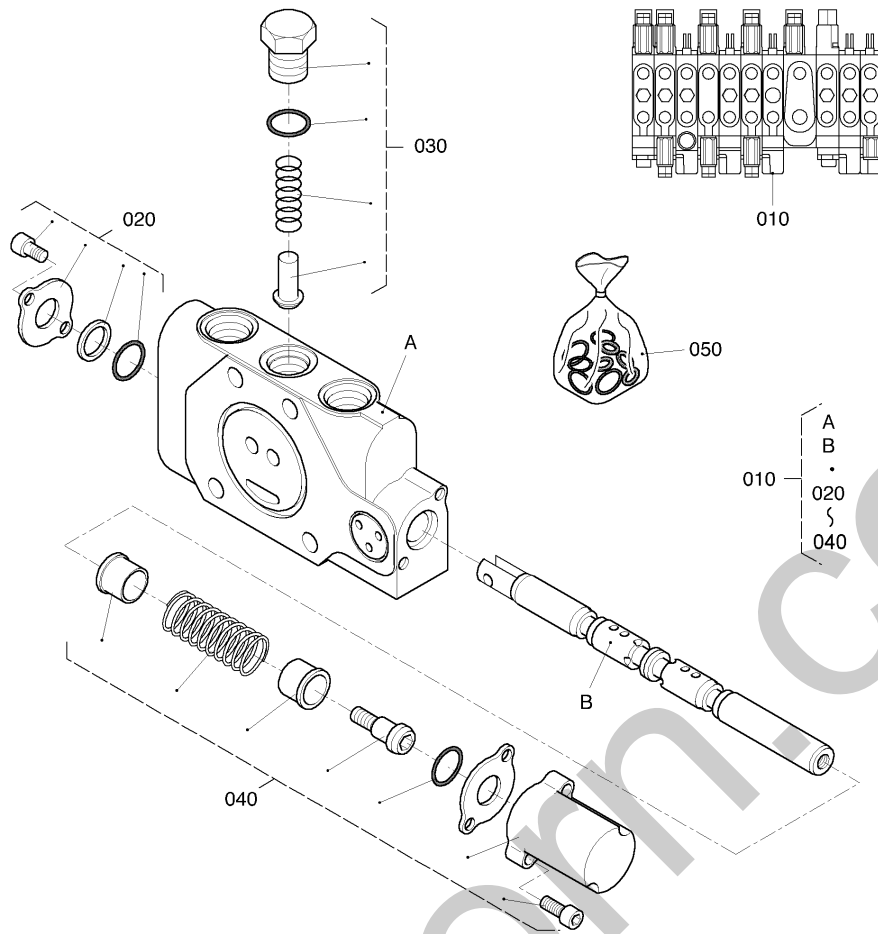
Pos.	PART No.	QTY/SNo	IC	PART NAME	DESIGNATION	BEZEICHNUNG	DENOMI. PARTE	NOMBRE PIEZA	Remarks
010	RG038-7040-0	1		SECTION (CONFLUENCE)	SECTION (CONFLUENCE)	VERBINDUNGSSEKTION	SEZIONE (CONFLUENZA)	SECCIÓN (CONFLUENCIA)	
020	RG038-7008-0	1		SECTION VALVE	VANNE DE SECTION	NACHSAUGVENTIL	VALVOLA PILOTATA COM.	SECCIÓN VÁLVULA	
030	RG038-7045-0	1		KIT SEAL	JEU DE JOINT	DICHTUNGSSATZ	KIT GUARNIZIONE	JUEGO JUNTAS	

S047-05

SECTION (SERVICE)
 SECTION (ENTRETIEN)
 SEKTION (SERVICE)
 SEZIONE (ASSISTENZA)
 SECCIÓN (SERVICIO)

C15-05

KX36-3



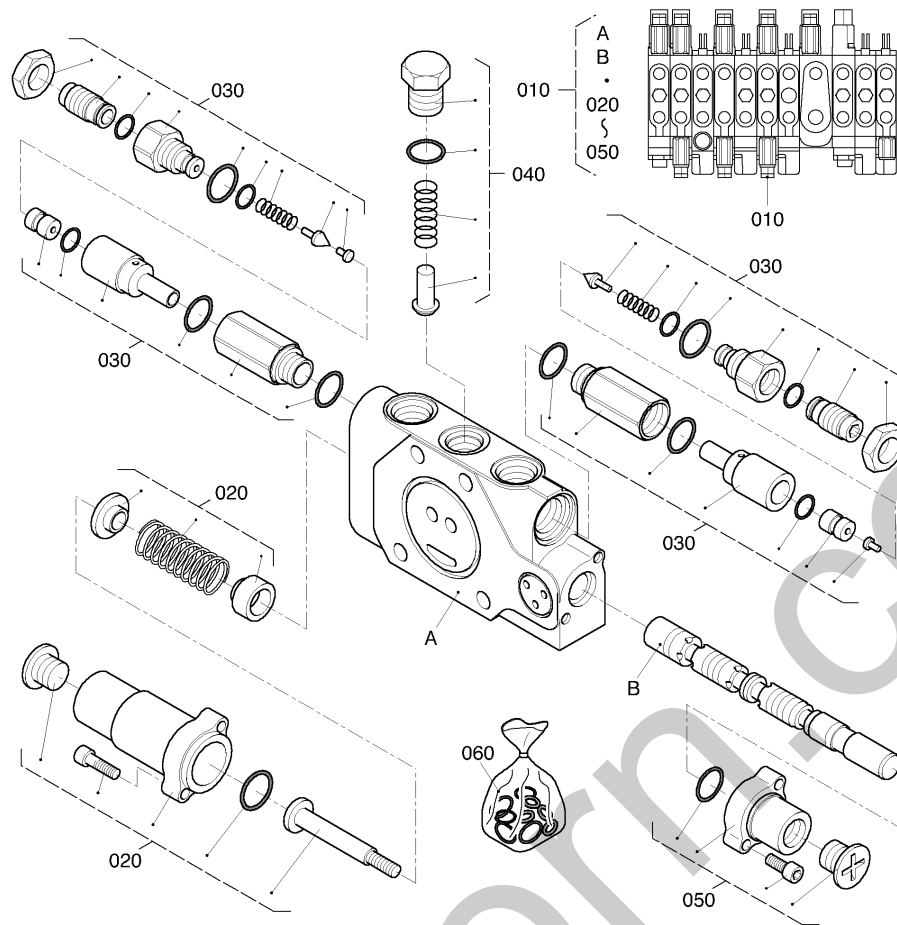
Pos.	PART No.	QTY/SNo	IC	PART NAME	DESIGNATION	BEZEICHNUNG	DENOMI. PARTE	NOMBRE PIEZA	Remarks
010	RG038-7050-0	1		SECTION (SERVICE)	SECTION (ENTRETIEN)	SEKTION (SERVICE)	SEZIONE (ASSISTENZA)	SECCIÓN (SERVICIO)	
020	RG518-7034-0	1		ASSY COVER	ENS. COUVERCLE	GRP.ABDECKUNG	GR. COPERCHIO	CONJUNTO CUBIERTA	
030	RG518-7018-0	1		ASSY PLUG	ENS. BOUCHON	GRP.STOPFEN	GR. CANDELE	CONJUNTO BUJÍA	
040	RG038-7004-0	1		KIT SPRING RETURN	RAPPEL PR RESSORT K	KIT FEDERRÜCKSTELLUNG	KIT RICHIAMO STELO	KIT MUELLE RETORNO	
050	RG038-7012-0	1		SECTION SEAL KIT	KIT DE JOINTS SECTION	DICHTUNGSSATZ, SEKTION	KIT GUARNIZIONE	KIT SECCIÓN SELLADO	

S047-06

SECTION (ARM)
 SECTION (BRAS)
 SEKTION (ARM)
 SEZIONE (AVAMBRACCIO)
 SECCIÓN (BALANCÍN)

C15-06

KX36-3



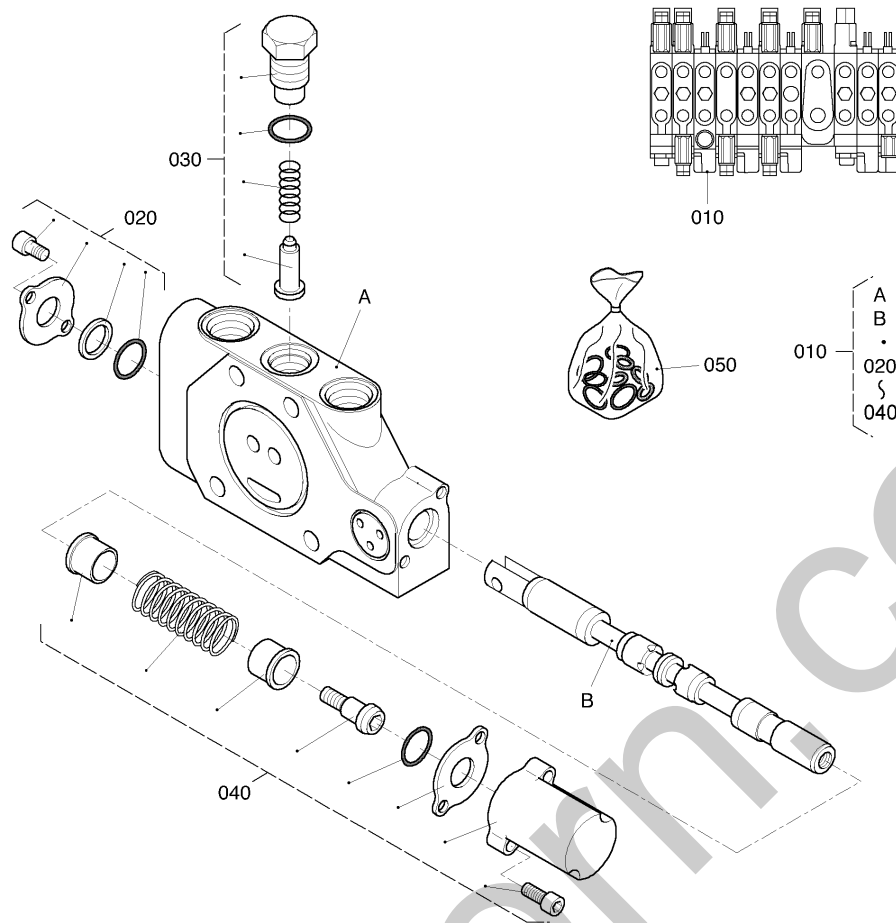
Pos.	PART No.	QTY/SNo	IC	PART NAME	DESIGNATION	BEZEICHNUNG	DENOMI. PARTE	NOMBRE PIEZA	Remarks
010	RG038-7060-0	1		SECTION (ARM)	SECTION (BRAS)	SEKTION (ARM)	SEZIONE (AVAMBRACCIO)	SECCIÓN (BALANCÍN)	
020	RG518-7037-0	1		ASSY CAP	ENS. BOUCHON	GRP.KAPPE	GR. CAPPUCCIO	CONJUNTO CAPUCHÓN	
030	RG448-7002-0	2		VALVE	SOUPAPE	VENTIL	VALVOLA	VÁLVULA	
040	RG518-7018-0	1		ASSY PLUG	ENS. BOUCHON	GRP.STOPFEN	GR. CANDELE	CONJUNTO BUJÍA	
050	RG518-7036-0	1		ASSY CAP	ENS. BOUCHON	GRP.KAPPE	GR. CAPPUCCIO	CONJUNTO CAPUCHÓN	
060	RG038-7012-0	1		SECTION SEAL KIT	KIT DE JOINTS SECTION	DICHTUNGSSATZ, SEKTION	KIT GUARNIZIONE	KIT SECCIÓN SELLADO	

S047-07

SECTION (TRAVEL,L)
 SECTION (DEPLCMT, G)
 SEKTION (FAHREN,L)
 SEZIONE (CORSA,S)
 SECCIÓN (TRASL.,IZDA)

C15-07

KX36-3



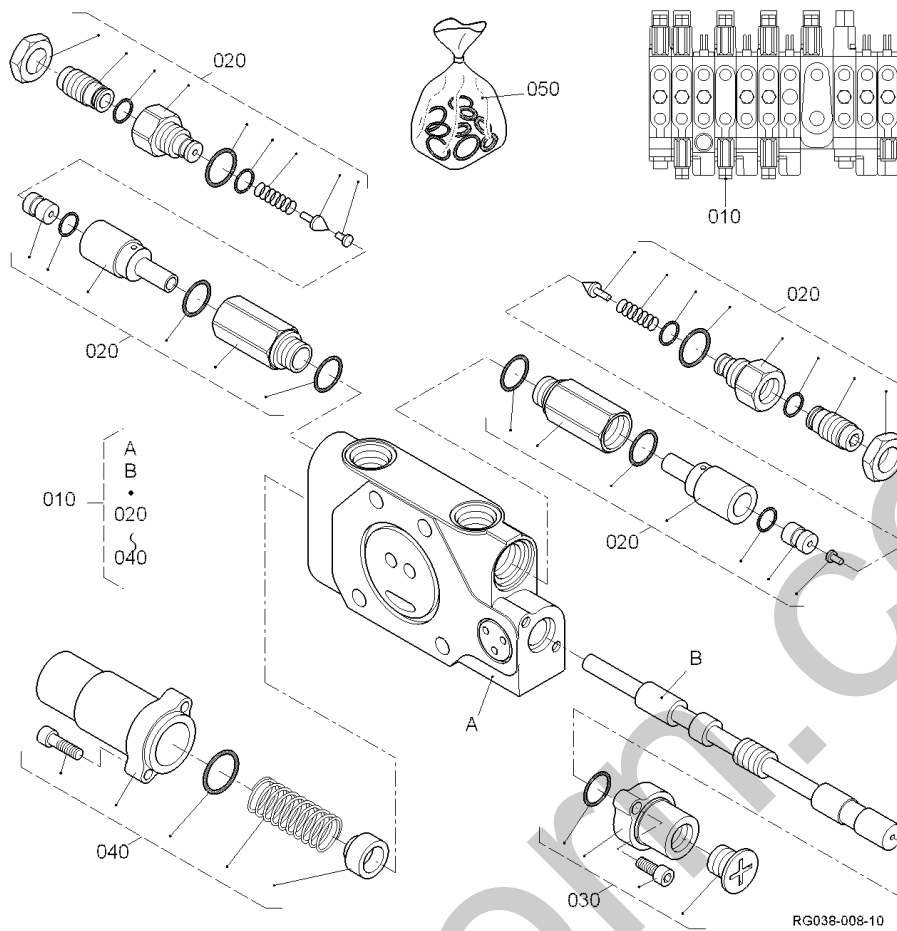
Pos.	PART No.	QTY/SNo	IC	PART NAME	DESIGNATION	BEZEICHNUNG	DENOMI. PARTE	NOMBRE PIEZA	Remarks
010	RG038-7070-0	1		SECTION (TRAVEL,L)	SECTION (DEPLCMT, G)	SEKTION (FAHREN,L)	SEZIONE (CORSA,S)	SECCIÓN (TRASL.,IZDA)	
020	RG518-7034-0	1		ASSY COVER	ENS. COUVERCLE	GRP.ABDECKUNG	GR. COPERCHIO	CONJUNTO CUBIERTA	
030	RG518-7019-0	1		ASSY PLUG	ENS. BOUCHON	GRP.STOPFEN	GR. CANDELE	CONJUNTO BUJÍA	
040	RG038-7013-0	1		KIT SPRING RETURN	RAPPEL PR RESSORT K	KIT FEDERRÜCKSTELLUNG	KIT RICHIAMO STELO	KIT MUELLE RETORNO	
050	RG038-7006-0	1		SECTION SEAL KIT	KIT DE JOINTS SECTION	DICHTUNGSSATZ, SEKTION	KIT GUARNIZIONE	KIT SECCIÓN SELLADO	

S047-08

SECTION (INLET)
SECTION (ADMISSION)
SEKTION (ANSAUGEN)
SEZIONE (INGRESSO)
SECCIÓN (ADMISIÓN)

C15-08

KX36-3



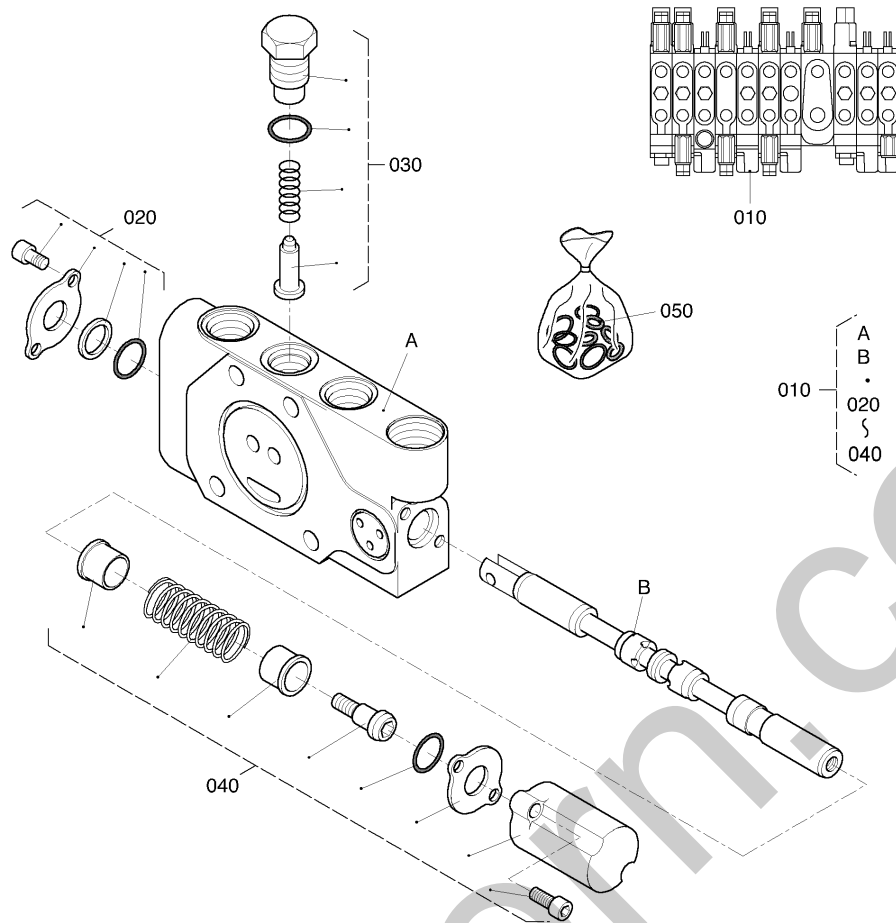
Pos.	PART No.	QTY/SNo	IC	PART NAME	DESIGNATION	BEZEICHNUNG	DENOMI. PARTE	NOMBRE PIEZA	Remarks
010	RG038-7080-0	1		SECTION (INLET)	SECTION (ADMISSION)	SEKTION (ANSAUGEN)	SEZIONE (INGRESSO)	SECCIÓN (ADMISIÓN)	
020	RG448-7001-0	2		VALVE	SOUPAPE	VENTIL	VALVOLA	VÁLVULA	
030	RG518-7036-0	1		ASSY CAP	ENS. BOUCHON	GRP.KAPPE	GR. CAPPuccio	CONJUNTO CAPUCHÓN	
040	RG038-7005-0	1		KIT SPRING RETURN	RAPPEL PR RESSORT K	KIT FEDERRÜCKSTELLUNG	KIT RICHIAMO STELO	KIT MUELLE RETORNO	
050	RG038-7085-0	1		KIT SEAL	JEU DE JOINT	DICHTUNGSSATZ	KIT GUARNIZIONE	JUEGO JUNTAS	

S047-09

SECTION (TRAVEL,R)
 SECTION (DEPLCMT, D)
 SEKTION (FAHREN,R)
 SEZIONE (CORSA,D)
 SECCIÓN (TRASL.,DCHA)

C15-09

KX36-3



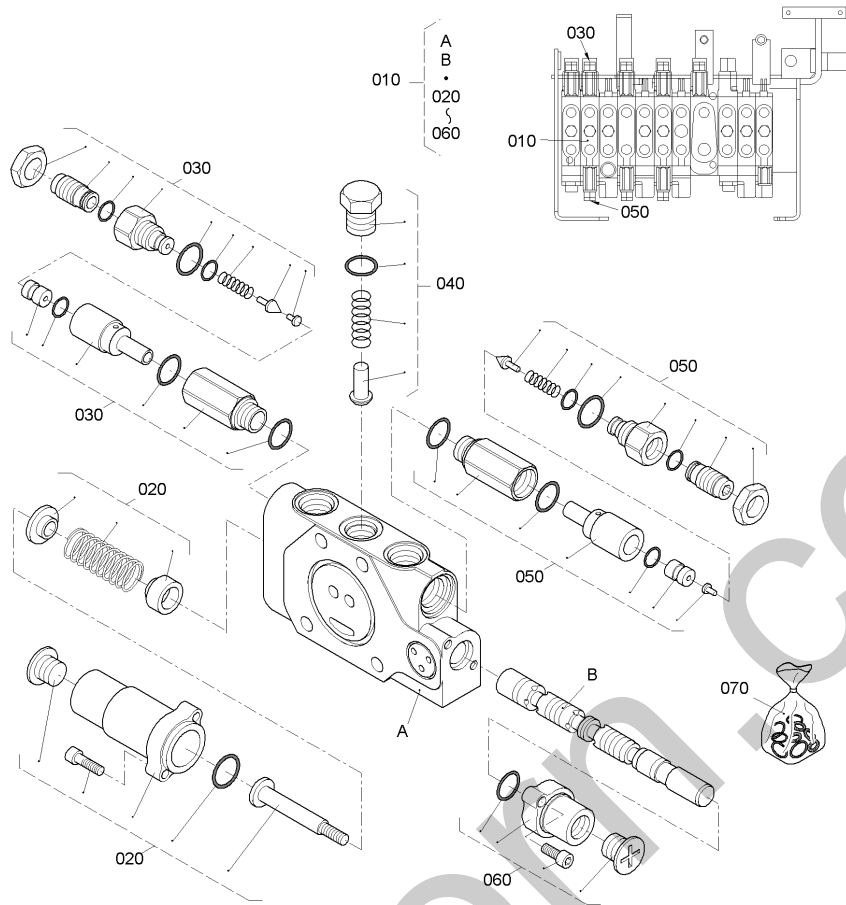
Pos.	PART No.	QTY/SNo	IC	PART NAME	DESIGNATION	BEZEICHNUNG	DENOMI. PARTE	NOMBRE PIEZA	Remarks
010	RG038-7090-0	1		SECTION (TRAVEL,R)	SECTION (DEPLCMT, D)	SEKTION (FAHREN,R)	SEZIONE (CORSA,D)	SECCIÓN (TRASL.,DCHA)	
020	RG518-7034-0	1		ASSY COVER	ENS. COUVERCLE	GRP.ABDECKUNG	GR. COPERCHIO	CONJUNTO CUBIERTA	
030	RG518-7019-0	1		ASSY PLUG	ENS. BOUCHON	GRP.STOPFEN	GR. CANDELE	CONJUNTO BUJÍA	
040	RG038-7013-0	1		KIT SPRING RETURN	RAPPEL PR RESSORT K	KIT FEDERRÜCKSTELLUNG	KIT RICHIAMO STELO	KIT MUELLE RETORNO	
050	RG038-7006-0	1		SECTION SEAL KIT	KIT DE JOINTS SECTION	DICHTUNGSSATZ, SEKTION	KIT GUARNIZIONE	KIT SECCIÓN SELLADO	

S047-10

SECTION (BOOM)
SECTION (FLECHE)
SEKTION (AUSLEGER)
SEZIONE (BRACCIO)
SECCIÓN (BRAZO PRINC.)

C15-10

KX36-3



RG138-021-10

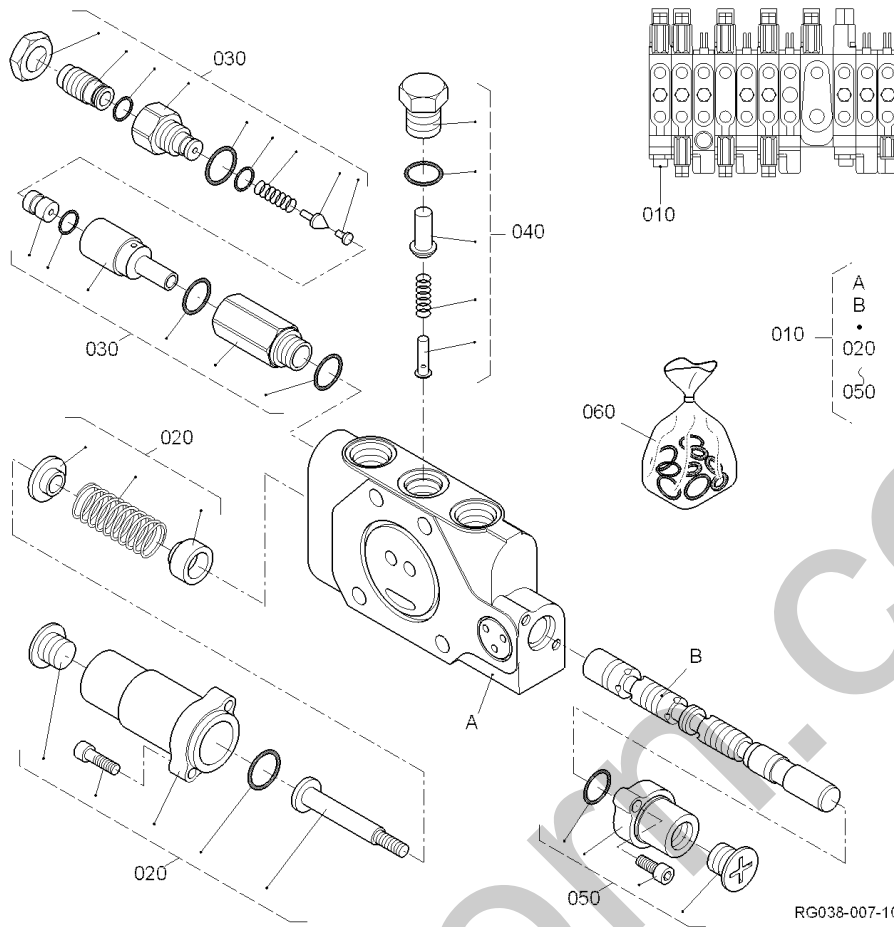
Pos.	PART No.	QTY/SNo	IC	PART NAME	DESIGNATION	BEZEICHNUNG	DENOMI. PARTE	NOMBRE PIEZA	Remarks
010	RG038-7110-0	1		SECTION (BOOM)	SECTION (FLECHE)	SEKTION (AUSLEGER)	SEZIONE (BRACCIO)	SECCIÓN (BRAZO PRINC.)	
020	RG518-7037-0	1		ASSY CAP	ENS. BOUCHON	GRP.KAPPE	GR. CAPPuccio	CONJUNTO CAPUCHÓN	
030	RG518-7044-0	1		ASSY VALVE,RELIEF	ENS. SOUPAPE	GRP.VENTIL	GR. VALV.,LIMITAT. PRESS.	CONJUNTO VÁLVULA,SEGURIDA	
040	RG518-7018-0	1		ASSY PLUG	ENS. BOUCHON	GRP.STOPFEN	GR. CANDELE	CONJUNTO BUJÍA	
050	RG038-7007-0	1		SECTION VALVE	VANNE DE SECTION	NACHSAUGVENTIL	VALVOLA PILOTATA COM.	SECCIÓN VÁLVULA	
060	RG518-7036-0	1		ASSY CAP	ENS. BOUCHON	GRP.KAPPE	GR. CAPPuccio	CONJUNTO CAPUCHÓN	
070	RG038-7012-0	1		SECTION SEAL KIT	KIT DE JOINTS SECTION	DICHTUNGSSATZ, SEKTION	KIT GUARNIZIONE	KIT SECCIÓN SELLADO	

S047-11

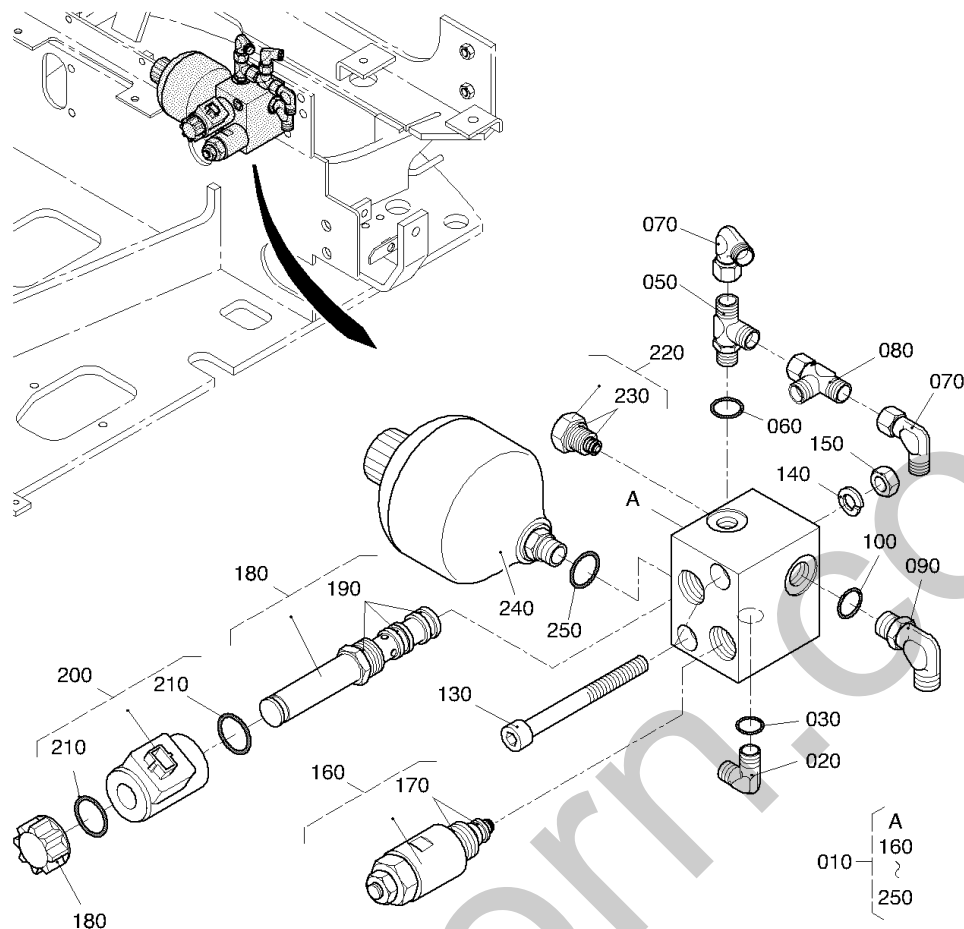
SECTION (BUCKET)
 SECTION (GODET)
 SEKTION (SCHAUFEL)
 SEZIONE (BENNA)
 SECCIÓN (CAZO)

C15-11

KX36-3



Pos.	PART No.	QTY/SNo	IC	PART NAME	DESIGNATION	BEZEICHNUNG	DENOMI. PARTE	NOMBRE PIEZA	Remarks
010	RG038-7120-0	1		SECTION (BUCKET)	SECTION (AUGET)	SEKTION (LÖFFEL)	SEZIONE (BENNA)	SECCIÓN (CAZO)	
020	RG518-7037-0	1		ASSY CAP	ENS. BOUCHON	GRP.KAPPE	GR. CAPPuccio	CONJUNTO CAPUCHÓN	
030	RG448-7002-0	1		VALVE	SOUPAPE	VENTIL	VALVOLA	VÁLVULA	
040	RG038-7003-0	1		KIT CHECK VALVE	CLAPET ANTIRET. KIT	KIT RÜCKSCHLAGVENTIL	KIT VALVOLA DI RITEGNO	KIT VÁLVULA RETENCIÓN	
050	RG518-7036-0	1		ASSY CAP	ENS. BOUCHON	GRP.KAPPE	GR. CAPPuccio	CONJUNTO CAPUCHÓN	
060	RG038-7125-0	1		KIT SEAL	JEU DE JOINT	DICHTUNGSSATZ	KIT GUARNIZIONE	JUEGO JUNTAS	



Pos.	PART No.	QTY/SNo	IC	PART NAME	DESIGNATION	BEZEICHNUNG	DENOMI. PARTE	NOMBRE PIEZA	Remarks
010	RG038-6260-0	1		VALVE ASSY (UNLOAD)	SOUPAPE (DECHARGEMENT)	ENTLASTUNGSVENTIL	VALVOLA GR. (SCARICO)	VÁLVULA (DESCARGA)	
020	RG208-8623-0	1		ADAPTER	RACCORD	ADAPTER	ADATTATORE	ADAPTADOR	
030	04810-00140E	1		O-RING	JOINT TORIQUE	O-RING	O-RING	JUNTA TÓRICA	
040	---	-							
050	RG208-6383-0	1		ADAPTER	RACCORD	ADAPTER	ADATTATORE	ADAPTADOR	
060	04810-00110E	1		O-RING	JOINT TORIQUE	O-RING	O-RING	JUNTA TÓRICA	
070	RG208-6318-0	2		ADAPTER	RACCORD	ADAPTER	ADATTATORE	ADAPTADOR	
080	RG208-8625-0	1		ADAPTER	RACCORD	ADAPTER	ADATTATORE	ADAPTADOR	
090	RG238-6395-0	1		ADAPTER	RACCORD	ADAPTER	ADATTATORE	ADAPTADOR	
100	04810-00140E	1		O-RING	JOINT TORIQUE	O-RING	O-RING	JUNTA TÓRICA	
110	---	-							
120	---	-							
130	01315-11075	2		BOLT	VIS	SCHRAUBE	BULLONE	PERNO, CABEZA HUECA	
140	04512-60100E	2		WASHER SPRING	RONDELLE GROWER	FEDERRING	RONDELLA ELASTICA	ARANDELA, MUELLE	
150	02118-60100E	2		NUT	ECROU	MUTTER	DADO	TUERCA	
160	RG138-6262-0	1		RELIEF VALVE	SOUPAPE	DRUCKBEGRENZUNGSVENTIL	VALV. REGOL. PRESS.	VÁLVULA DE SEGURIDAD	
170	RG108-6124-0	1		KIT SEAL	JEU DE JOINT	DICHTUNGSSATZ	KIT GUARNIZIONE	JUEGO JUNTAS	
180	RG038-6261-0	1		VALVE (WITHOUT SPOOL)	CARTOUCHE	VENTIL (OHNE SPULE)	VALVOLA (SENZA ROCCHETTO)	VÁLVULA (SIN BOBINA)	
190	RG038-6262-0	1		KIT SEAL (VALVE)	JEU DE JOINT	DICHTUNGSSATZ	KIT GUARNIZIONE	JUEGO JUNTAS	
200	RG038-6263-0	1		SPOOL	TIRIOR	SPULE	ROCCHETTO	BOBINA	
210	RG038-6264-0	1		KIT SEAL (SPOOL)	JEU DE JOINT	DICHTUNGSSATZ	KIT GUARNIZIONE	JUEGO JUNTAS	
220	RG038-6265-0	1		VALVE	SOUPAPE	VENTIL	VALVOLA	VÁLVULA	
230	RG038-6266-0	1		KIT SEAL	JEU DE JOINT	DICHTUNGSSATZ	KIT GUARNIZIONE	JUEGO JUNTAS	
240	RG108-6138-0	1		ACCUMULATOR	ACCUMULATOR	AKKUMULATOR	ACCUMULATORE	ACUMULADOR	
250	RG108-6139-0	1		O-RING	JOINT TORIQUE	O-RING	O-RING	JUNTA TÓRICA	

Pos.	PART No.	QTY/SNo	IC	PART NAME	DESIGNATION	BEZEICHNUNG	DENOMI. PARTE	NOMBRE PIEZA	Remarks
010	---	-							

Silverhorn.CO.UK

S050

CONTROL LEVER (FRAME)

LEVIER DE COMMANDE (CARDE DE CONTROLE)

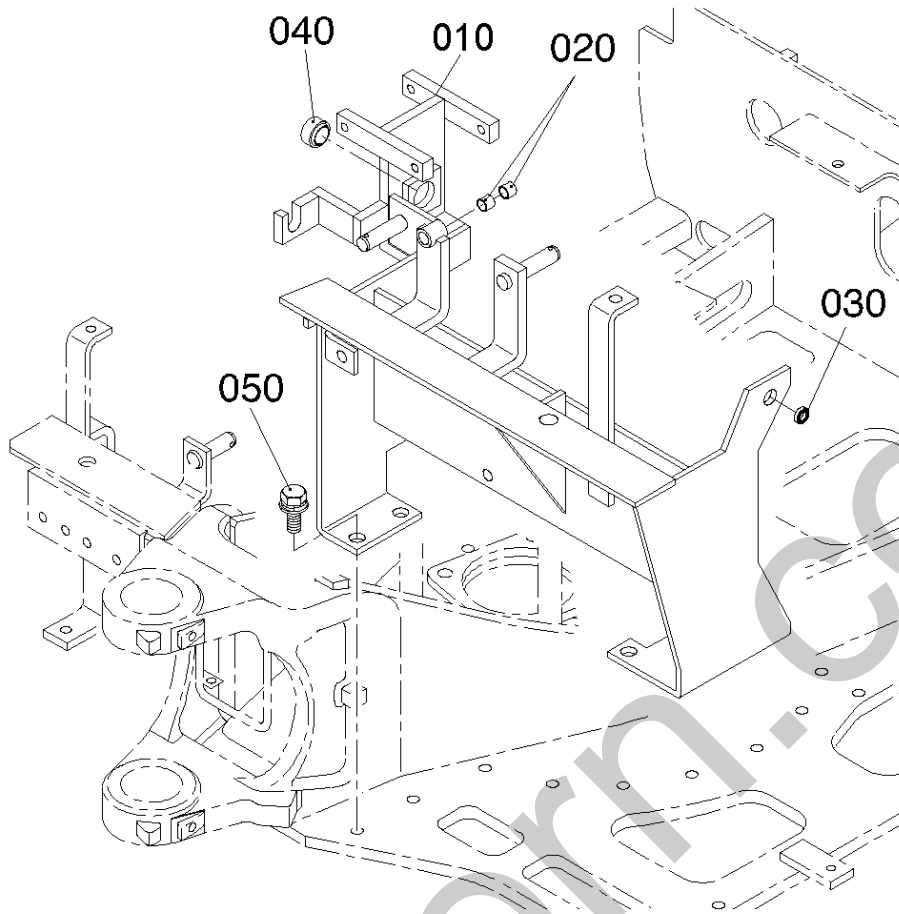
KONTROLLRAHMEN(RAHMEN)

LEVA DI COMANDO

PALANCA CONTROL

C18

KX36-3



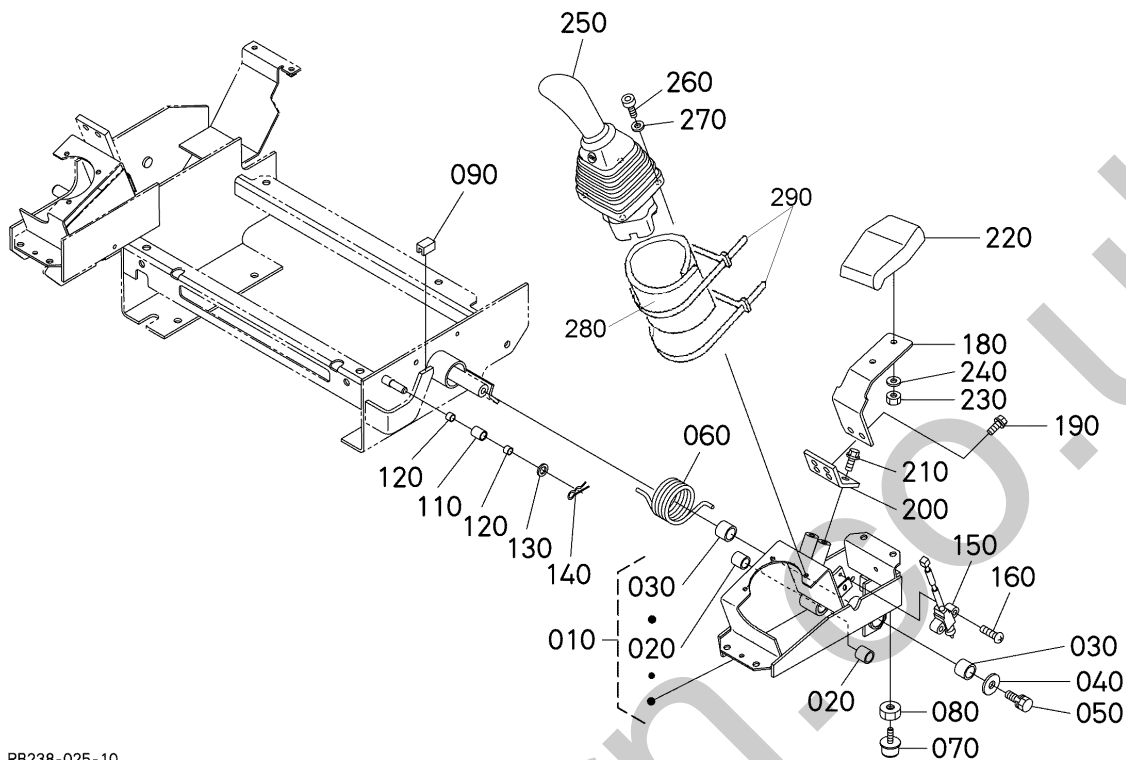
Pos.	PART No.	QTY/SNo	IC	PART NAME	DESIGNATION	BEZEICHNUNG	DENOMI. PARTE	NOMBRE PIEZA	Remarks
010	RG138-6511-0	1		BRACKET(CONTROL VALVE)	SUPPT(SOUPAPE COMMANDE)	HALTERUNG(HAUPTVENTIL)	SUPPORTO(DISTR.PRINC.)	SOPORTE(DISTRIB. PRINC.)	
020	08511-01010	2		BUSH	COUSSINET	BUCHSE	BOCCOLA	CASQUILLO	
030	32721-4342-0	1		BEARING,BALL	BILLE DE ROULEMENT	KUGELLAGER	CUSCINETTO,A SFERE	COJINETE DE BOLAS	
040	68551-3321-0	1		BUSH	COUSSINET	BUCHSE	BOCCOLA	CASQUILLO	
050	01135-61225	4		BOLT	VIS	SCHRAUBE	BULLONE	PERNO	

S051

CONTROL LEVER (LEVER LH)
 LEVIER DE COMMANDE (LEVIER GAUCHE)
 KONTROLLRAHMEN (HEBEL LS)
 LEVA DI COMANDO (LEVA SN)
 PALANCA CTROL (LADO IZDO.)

C19

KX36-3



RB238-025-10

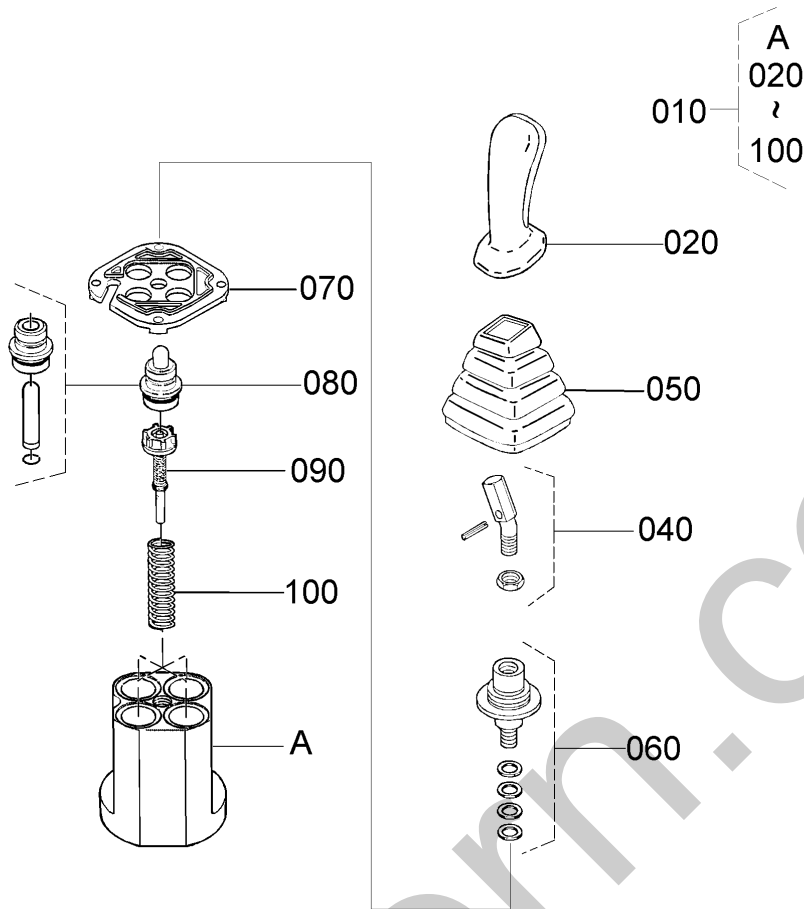
Pos.	PART No.	QTY/SNo	IC	PART NAME	DESIGNATION	BEZEICHNUNG	DENOMI. PARTE	NOMBRE PIEZA	Remarks
010	RG138-4450-0	1		ASSY BRACKET,OP L	SUPPORT,FONCT. G	HALTERUNG,BET.LINKS	GR. SUPPORTO,FUNZ. SN	SOPORTE,FUNC. IZDA.	
020	08511-01620E	2		BUSH	COUSSINET	BUCHSE	BOCCOLA	CASQUILLO	
030	08511-02020E	2		BUSH	COUSSINET	BUCHSE	BOCCOLA	CASQUILLO	
040	04015-60100	1		WASHER,PLAIN	RONDELLE FREIN	SCHEIBE	RONDELLA,PIANA	ARANDELA,PLANA	
050	01133-61020	1		BOLT	VIS	SCHRAUBE	BULLONE	PERNO	
060	RD411-4454-0	1		SPRING	RESSORT	FEDER	MOLLA	MUELLE	
070	48100-5154-0	1		RUBBER,SEAT SUPPORT	CAOUTCHOUC	GUMMI	GOMMA,SUPPORTO SEDILE	CAUCHO,SOPORTE DEL ASIENTO	
080	02114-60080	1		NUT	ECROU	MUTTER	DADO	TUERCA	
090	RG138-3821-0	1		TRIM	EQUILIBRAGE	KANTENSCHUTZ	RIVESTIMENTO	GUARNICIÓN	
100	---	-							
110	RG246-3816-0	1		COLLAR	COLLIER	RING	COLLARE	ANILLO	
120	08511-01008E	2		BUSH	BAGUE	BUCHSE	BOCCOLA	CASQUILLO	
130	04011-60100	1		WASHER,PLAIN	RONDELLE FREIN	SCHEIBE	RONDELLA,PIANA	ARANDELA,PLANA	
140	05525-51000	1		PIN,SNAP	GOUPILE BETA	SICHERUNGSSTIFT	PERNO,SCATTO	GRUPILLA	
150	RC411-5347-3	1		SWITCH	CONECTEUR	SCHALTER	INTERRUTTORE	INTERRUPTOR	
160	03056-50520	2		SCREW,CSK-HD	VIS	SCHRAUBE	VITE,TESTA SVASATA	TORNILLO,CSK-HD	
170	---	-							
180	RG138-4485-0	1		BRACKET(1,WRISTREST,L)	SUPPT(1,REPOS-POIG,G)	HALTERUNG(1,ARMSTÜTZE L)	SUPPORTO	SOP.(1,REPOSAMUÑ.,IZDO.)	
190	01133-61016	2		BOLT	VIS	SCHRAUBE	BULLONE	PERNO	
200	RG138-4486-0	1		BRACKET(2,WRISTREST,L)	SUPPT(2,REPOS-POIG,G)	HALTERUNG(2,ARMSTÜTZE L)	SUPPORTO	SOP.(2,REPOSAMUÑ.,IZDO.)	
210	01133-61020	2		BOLT	VIS	SCHRAUBE	BULLONE	PERNO	
220	RC708-4463-2	1		WRISTREST	REPOSE-POIGNETS	ARMLEHNE	POGGIAPOLSI	REPOSAMUÑECAS	
230	02114-60080	2		NUT	ECROU	MUTTER	DADO	TUERCA	
240	04512-60080E	2		WASHER,SPRING LOCK	RONDELLE RESSORT A BECS	FEDERRING	RONDELLA.BLOCCO MOLLA	ARANDELA,MUELLE BLOQUEO	
250	RG138-6171-0	1		VALVE,ASSY(PILOT,L)	SOUPAPE(PILOTE,G)	VORSTEUERVENTIL,LINKS	VALVOLA,GR.(PILOTA,SN)	VÁLVULA(PILOTAJE,IZDA.)	
260	01023-60620	3		BOLT	VIS	SCHRAUBE	BULLONE	PERNO	
270	04512-60060E	3		WASHER,SPRING LOCK	RONDELLE RESSORT A BECS	FEDERRING	RONDELLA.BLOCCO MOLLA	ARANDELA,MUELLE BLOQUEO	
280	RG201-5434-0	1		INSULATING MATERIAL	EPONGE	SCHAUMSTOFF	MATERIALE ISOLANTE	MATERIAL AISLANTE	
290	69481-1119-0	2		CABLE TIES	LIGATURE DE CABLES	KABELBINDER	FERMACAVO	UNIÓN CABLE	

S052

PILOT VALVE (COMPONENT PARTS) LH
 SOUPE DE PILOTE (PARTIES COMP.) G.
 PILOTVENTIL (EINZELTEILE) LS
 VAL. PILOTA (COMPONENTI) SN
 VÁLV. AUX. (COMPONENTES) LI

C20

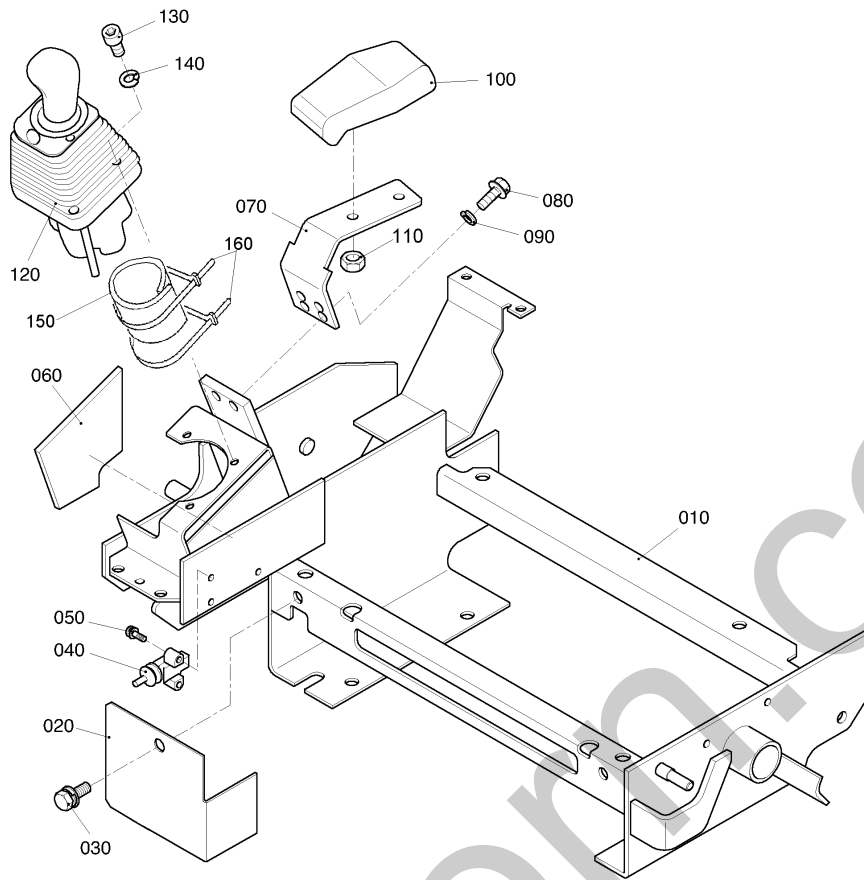
KX36-3



Pos.	PART No.	QTY/SNo	IC	PART NAME	DESIGNATION	BEZEICHNUNG	DENOMI. PARTE	NOMBRE PIEZA	Remarks
010	RG138-6171-0	1		VALVE,ASSY(PILOT,L)	SOUPE(PILOTE,G)	VORSTEUERVENTIL,LINKS	VALVOLA,GR.(PILOTA,SN)	VÁLVULA(PILOTAJE,IZDA.)	
020	RG138-6173-0	1		HANDLE	POIGNEE	GRIFF	MANIGLIA	MANIVELA	
030	---	-							
040	RG138-6176-0	1		LEVER,ASSY	LEVIER	GRP.HEBEL	LEVA,GR.	CONJUNTO PALANCA	
050	RG138-6177-0	1		RUBBER,BOOT	ENVELOPPE DE CAOUTCHOUC	GUMMIMANSCHETTE	GOMMA,BAGAGLIAIO	FUNDA CAUCHO	
060	RG138-6178-0	1		CARDAN,ASSY	CARDAN	GRP.KARDANWELLE	CARDANICO,GR.	CARDAN	
070	RG138-6179-0	1		PLATE,RETAINING	PLAQUE DE RETENUE	SICHERUNGSPLATTE	PIASTRA,DI BLOCCAGGIO	PLACA RETENCIÓN	
080	RG138-6181-0	1		SET PLUNGER,ASSY(4)	ISNT PISTON PLONGEUR(4)	SET GRP.KOLBEN(4)	SERIE STANTUFFO,GR.(4)	MUELLE CONJUNTO PISTÓN(4)	
090	RG138-6182-0	4		REGULATION KIT,CURVE	VIS DE REGLAGE A RESSORT	JUSTIERSCHRAUBE	KIT REGOLAZIONE,CURVA	KIT REGULACIÓN,CURVA	
100	RG138-6183-0	1		SET SPRING,RETURN(4)	ISNT RAPPEL PAR RESS(4)	SET RÜCKSTELLFEDER(4)	SERIE MOLLA,RITORNO(4)	MUELLE AJUSTE,RETORNO(4)	

S053

CONTROL LEVER (LEVER RH)
LEVIER DE COMMANDE (LEVIER DROITE)
KONTROLLRAHMEN (HEBEL RS)
LEVA DI COMANDO (LEVA DS)
PALANCA CTROL (LADO DCHO.)

C21**KX36-3**

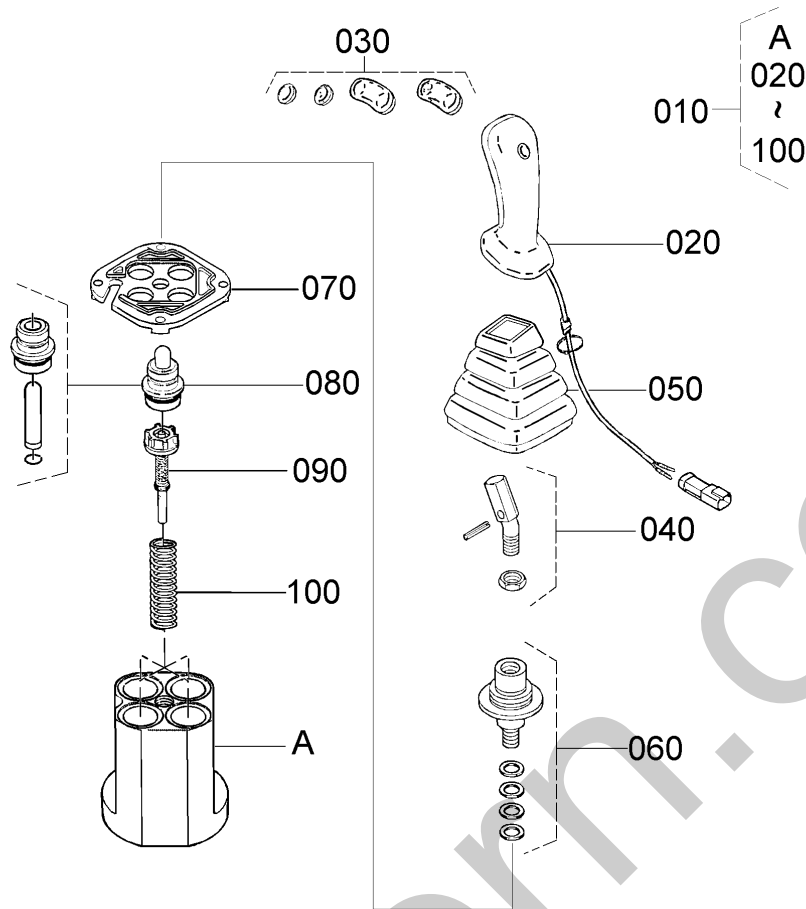
Pos.	PART No.	QTY/SNo	IC	PART NAME	DESIGNATION	BEZEICHNUNG	DENOMI. PARTE	NOMBRE PIEZA	Remarks
010	RG138-4457-0	1		BRACKET,OPERATION	SUPPORT,FONCTIONNEMENT	HALTERUNG,STEUERUNG	SUPPORTO,FUNZIONAMENTO	SOPORTE,FUNCIONAMIENTO	
020	RG038-4461-0	1		COVER(OPERATION)	COUVERCLE(FONCTIONMT)	ABDECKUNG(STEUERUNG)	COPERCHIO	CUBIERTA(FUNCIONAMIENTO)	
030	01135-61020	1		BOLT	VIS	SCHRAUBE	BULLONE	PERNO	
040	RC411-5347-3	1		SWITCH	CONECTEUR	SCHALTER	INTERRUTTORE	INTERRUPTOR	
050	03056-50520	2		SCREW,CSK-HD	VIS	SCHRAUBE	VITE,TESTA SVASATA	TORNILLO,CSK-HD	
060	RB411-4453-2	1		PLATE PARTITION	CLOISON SEPAR. DE PLAQUE	TRENNPLATTE	PIASTRA PARATIA	PLACA PARTICIÓN	
070	RG138-4482-0	1		BRACKET(WRIST REST,R)	SUPPORT(REP-POIG,D)	HALTERUNG(ARMSTÜTZE,R)	SUPPORTO POGGIAPOLSI,DS	SOP.(REPOSAMUÑ.,DCHO.)	
080	01133-61020	2		BOLT	VIS	SCHRAUBE	BULLONE	PERNO	
090	04512-60080	2		WASHER,SPRING	RONDELLE GROWER	FEDERRING	RONDELLA,ELASTICA	ARANDELA,MUELLE	
100	RC708-4463-2	1		WRISTREST	REPOSE-POIGNETS	ARMLEHNE	POGGIAPOLSI	REPOSAMUÑECAS	
110	02114-60080	2		NUT	ECROU	MUTTER	DADO	TUERCA	
120	RG138-6172-0	1		VALVE,ASSY(PILOT,R)	SOUPAPE(PILOTE,D)	VORSTEUERVENTIL,RECHTS	VALVOLA,GR.(PILOTA,DS)	VÁLVULA(PILOTAJE,DCHA.)	
130	01023-60620	3		BOLT	VIS	SCHRAUBE	BULLONE	PERNO	
140	04512-60060E	3		WASHER,SPRING LOCK	RONDELLE RESSORT A BECS	FEDERRING	RONDELLA,BLOCCO MOLLA	ARANDELA,MUELLE BLOQUEO	
150	RG201-5434-0	1		INSULATING MATERIAL	EPONGE	SCHAUMSTOFF	MATERIALE ISOLANTE	MATERIAL AISLANTE	
160	69481-1119-0	2		CABLE TIES	LIGATURE DE CABLES	KABELBINDER	FERMACAVO	UNIÓN CABLE	

S054

PILOT VALVE (COMPONENT PARTS) RH
 SOUPE DE PILOTE (PARTIES COMP.) DR.
 PILOTVENTIL (EINZELTEILE) RS
 VAL. PILOTA (COMPONENTI) DS
 VÁLV. AUX. (COMPONENTES) LD

C22

KX36-3



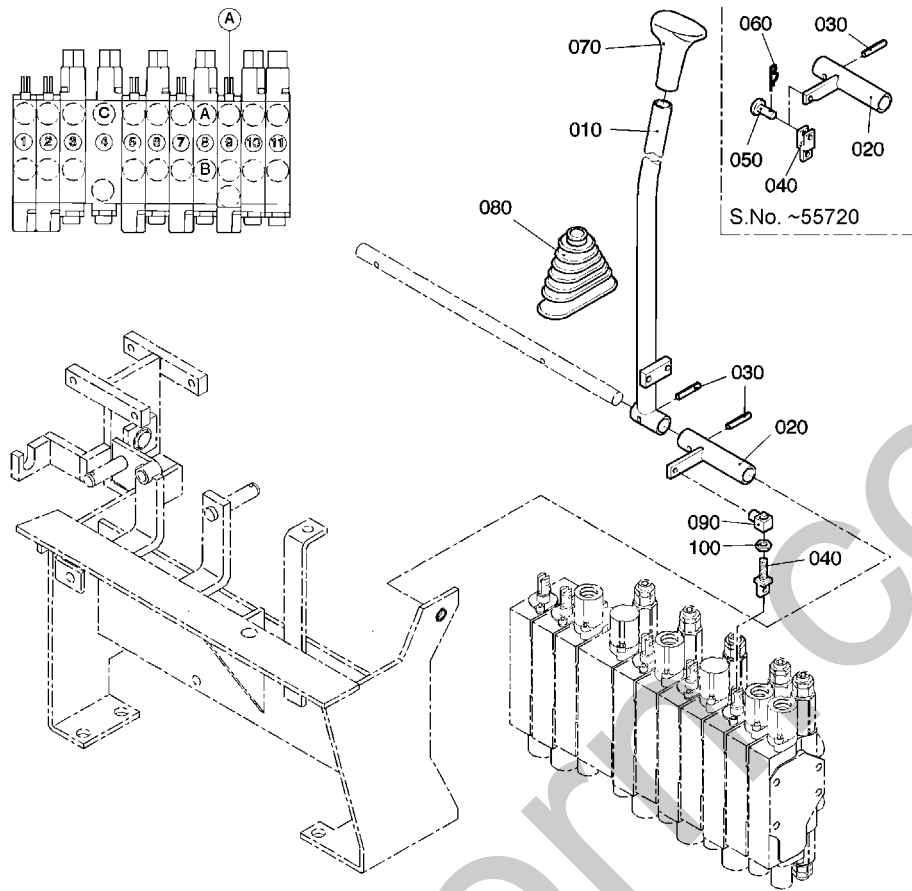
Pos.	PART No.	QTY/SNo	IC	PART NAME	DESIGNATION	BEZEICHNUNG	DENOMI. PARTE	NOMBRE PIEZA	Remarks
010	RG138-6172-0	1		VALVE,ASSY(PILOT,R)	SOUPE(PILOTE,D)	VORSTEUERVENTIL,RECHTS	VALVOLA,GR.(PILOTA,DS)	VÁLVULA(PILOTAJE,DCHA.)	
020	RG138-6174-0	1		HANDLE	POIGNEE	GRIFF	MANIGLIA	MANIVELA	
030	RG138-6175-0	1		PUSH BUTTON,ASSY	BOUTON DE COMMANDE	DRUCKTASTER	PULSANTE,GR.	BOTÓN PULSADOR	
040	RG138-6176-0	1		LEVER,ASSY	LEVIER	GRP.HEBEL	LEVA,GR.	CONJUNTO PALANCA	
050	RG138-6177-0	1		RUBBER,BOOT	ENVELOPPE DE CAOUTCHOUC	GUMMIMANSCHETTE	GOMMA,BAGAGLIAIO	FUNDA CAUCHO	
060	RG138-6178-0	1		CARDAN,ASSY	CARDAN	GRP.KARDANWELLE	CARDANICO,GR.	CARDAN	
070	RG138-6179-0	1		PLATE,RETAINING	PLAQUE DE RETENUE	SICHERUNGSPLATTE	PIASTRA,DI BLOCCAGGIO	PLACA RETENCIÓN	
080	RG138-6181-0	1		SET PLUNGER,ASSY(4)	ISNT PISTON PLONGEUR(4)	SET GRP.KOLBEN(4)	SERIE STANTUFFO,GR.(4)	MUELLE CONJUNTO PISTÓN(4)	
090	RG138-6182-0	4		REGULATION KIT,CURVE	VIS DE REGLAGE A RESSORT	JUSTIERSCHRAUBE	KIT REGOLAZIONE,CURVA	KIT REGULACIÓN,CURVA	
100	RG138-6183-0	1		SET SPRING,RETURN(4)	ISNT RAPPEL PAR RESS(4)	SET RÜCKSTELLFEDER(4)	SERIE MOLLA,RITORNO(4)	MUELLE AJUSTE,RETORNO(4)	

S055

CONTROL LEVER (TRAVEL LH)
 LEVIER DE COMMANDE (DEPLACEMENT, G.)
 KONTROLLRAHMEN (FAHREN LS)
 LEVA COMANDO (TRAINO SN)
 PAL. CTROL (TRASL. IZDA.)

C23

KX36-3



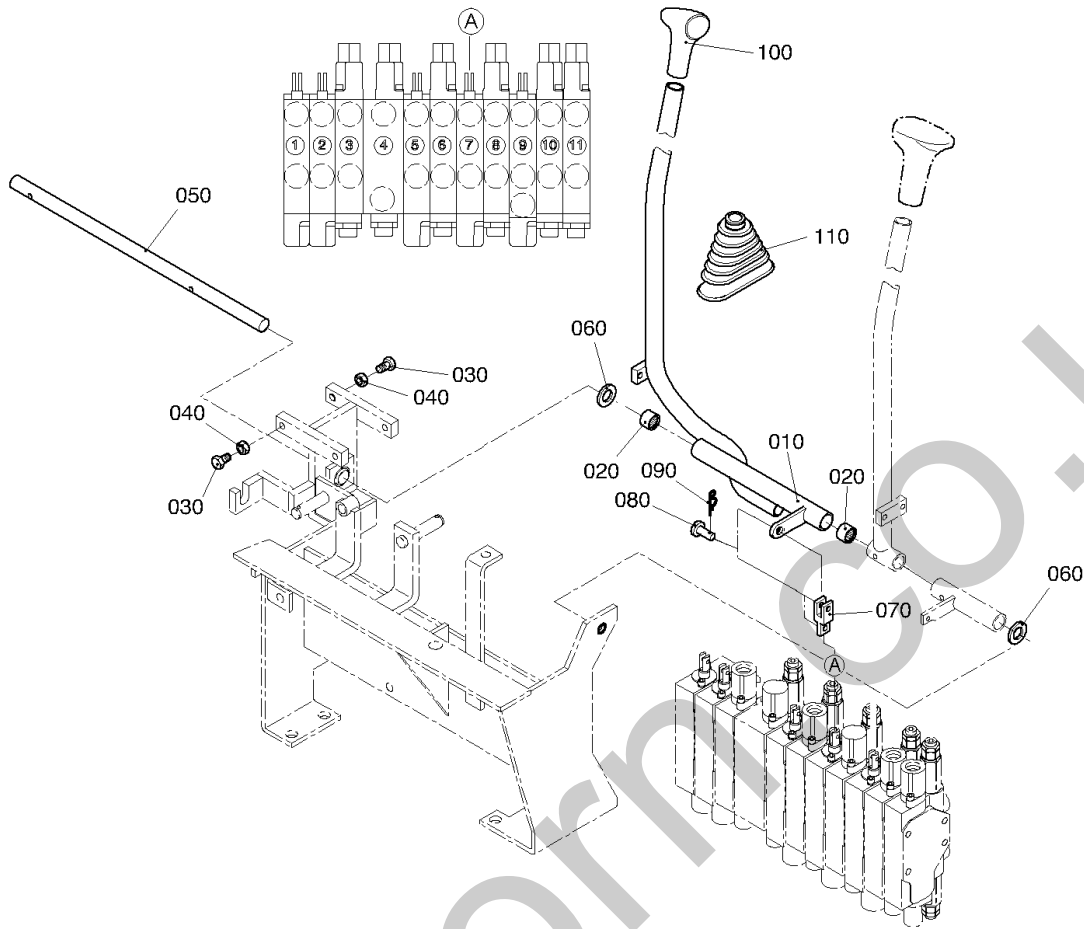
Pos.	PART No.	QTY/SNo	IC	PART NAME	DESIGNATION	BEZEICHNUNG	DENOMI. PARTE	NOMBRE PIEZA	Remarks
010	RG138-6531-0	1		LEVER(TRAVELING,LEFT)	LEVIER(DEPLACMT.G)	FAHRHEBEL, LINKS	LEVA(TRAINO,SN)	PALANCA(TRASLAC.,IZDA.)	
020	RG138-6597-0	1/-55720		LEVER(TRAVELING,LEFT3)	LEVIER(DEPLACMT, G 3)	FAHRHEBEL, LINKS3	LEVA(TRAINO,SN 3)	PALANCA(TRASLA.,IZDA.3)	
020	RG138-6593-0	1/55721~	*	LINK	LIAISON	VERBINDUNGSTÜCK	LEVERISMO	ARTICULACIÓN	
030	05411-00630	2		PIN,SPRING	GOUPILLE-RESSORT	SPANNHÜLSE	SPINA ELASTICA	PASADOR,MUELLE	
040	RG138-6599-0	1/-55720		LINK	BIELLETTTE	VERBINDUNG	LEVERISMO	ARTICULACIÓN	
040	RG138-6595-0	1/55721~		LINK	BIELLETTTE	VERBINDUNG	LEVERISMO	ARTICULACIÓN	
050	RP421-6519-0	2		PIN JOINT	GOUPILLE	STIFT	RACCORDO PERNO	PASADOR JUNTA	
060	RA011-6517-0	2		PIN,SNAP	BROCHE,À DECLIC	SICHERUNGSTSTIFT	PERNO,SCATTO	BULÓN DE ARTICULACIÓN	
070	59470-1785-0	1		GRIP LEVER	POIGNEE DU LEVIER	HEBELGRIFF	IMPUGNATURA LEVA	ASIDERO PALANCA	
080	69481-6516-0	1		RUBBER BELLOWS	SOUFFLET DE CAOUTCHOUC	GUMMIBALG	SOFFIETTI GOMMA	FUELLES DE GOMA	
090	RG138-6592-0	1/55721~		PIN	GOUPILLE	STIFT	PERNO	PASADOR	
100	02114-60080	1/55721~		NUT	ECROU	MUTTER	DADO	TUERCA	

S056

CONTROL LEVER (TRAVEL RH)
 LEVIER DE COMMANDE (DEPLACEMENT DR.)
 KONTROLLRAHMEN (FAHREN RS)
 LEVA COMANDO (TRAINO DS)
 PAL. CTROL (TRASL. DCHA.)

C24

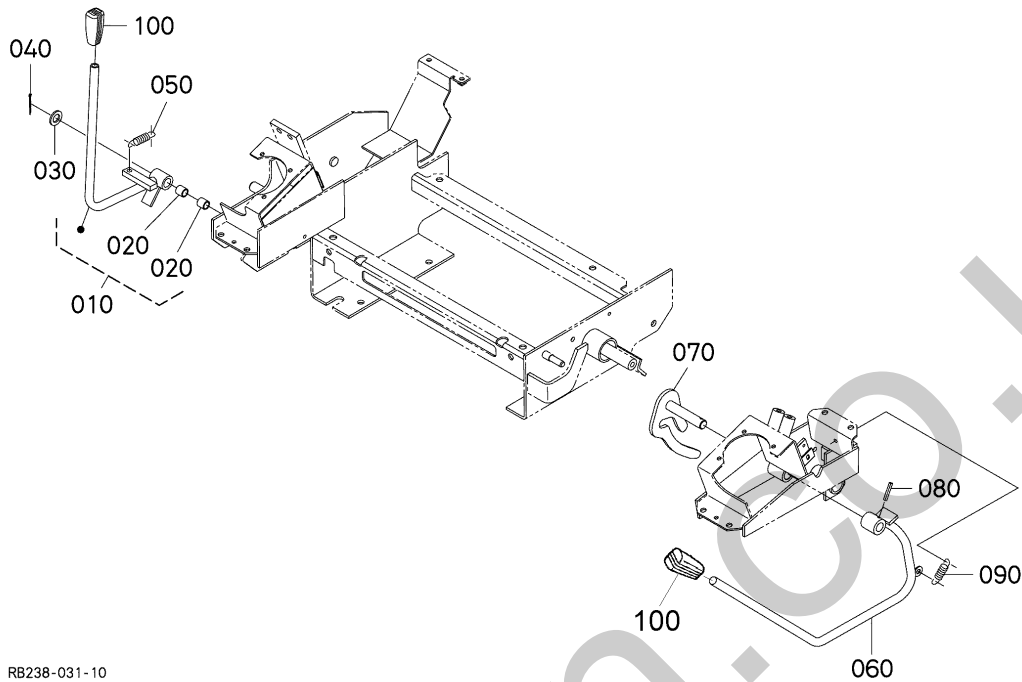
KX36-3



Pos.	PART No.	QTY/SNo	IC	PART NAME	DESIGNATION	BEZEICHNUNG	DENOMI. PARTE	NOMBRE PIEZA	Remarks
010	RG138-6598-0	1		LEVER(TRAVELING,RIGHT)	LEVIER(DEPLACEMT.D)	FAHRHEBEL,RECHTS	LEVA(TRAINO.DS)	PALANCA(TRASLACIÓN,DCHA)	
020	11420-1639-0	2		BEARING,NEEDLE	ROULEMENT,A AIGUILLES	NADELLAGER	CUSCINETTO,A RULLINI	COJINETE,AGUJA	
030	01155-60835	4		BOLT	VIS	SCHRAUBE	BULLONE	PERNO	
040	02114-60080	4		NUT	ECROU	MUTTER	DADO	TUERCA	
050	RG138-6536-0	1		SHAFT(TRAVELING)	ARBRE(MOBILE)	WELLE(FAHRMOTOR)	ALBERO(TRAINO)	EJE(TRASLACIÓN)	
060	RG201-2179-0	2		WASHER	RONDELLE	SCHEIBE	RONDELLA	ARANDELA	
070	RG138-6599-0	1		LINK	BIELLETTE	VERBINDUNG	LEVERISMO	ARTICULACIÓN	
080	RP421-6519-0	2		PIN JOINT	GOUPILLE	STIFT	RACCORDO PERNO	PASADOR JUNTA	
090	RA011-6517-0	2		PIN,SNAP	BROCHE,À DECLIC	SICHERUNGSSSTIFT	PERNO,SCATTO	BULÓN DE ARTICULACIÓN	
100	59470-1785-0	1		GRIP LEVER	POIGNEE DU LEVIER	HEBELGRIFF	IMPUGNATURA LEVA	ASIDERO PALANCA	
110	69481-6516-0	1		RUBBER BELLOWS	SOUFFLET DE CAOUTCHOUC	GUMMIBALG	SOFFIETTI GOMMA	FUELLES DE GOMA	

S057

CONTROL LEVER (SAFETY LOCK LEVER)
LEVIER DE COMMANDE (LEVIER DE VERROUILLAGE)
SPERRHEBEL
LEVA COM. (LEVA BLOC. SIC.)
PALANCA CONTROL (SEGURIDAD)

C25**KX36-3**

RB238-031-10

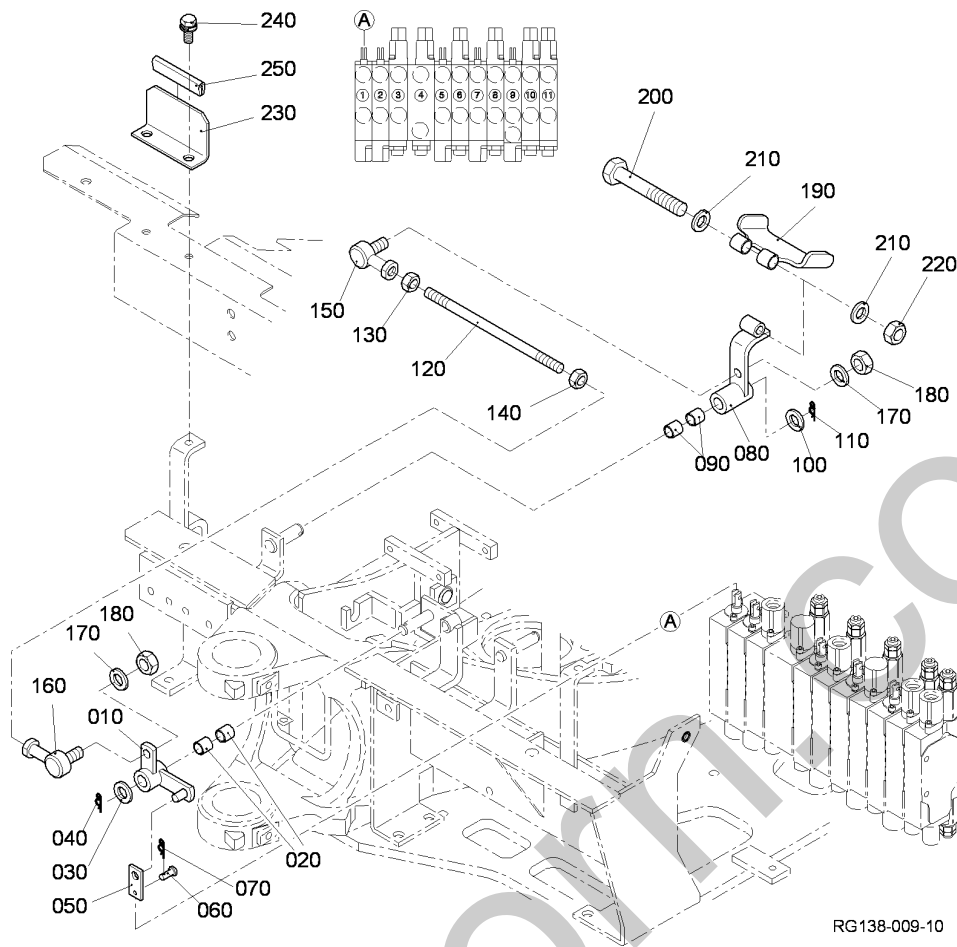
Pos.	PART No.	QTY/SNo	IC	PART NAME	DESIGNATION	BEZEICHNUNG	DENOMI. PARTE	NOMBRE PIEZA	Remarks
010	RG138-6585-0	1		LEVER,ASSY(LOCK,R)	LEVIER(VERROU,D)	HEBELARETIERUNG,RECHTS	LEVA,GR.(BLOCCO,DS)	PALANCA(BLOQUEO,DCHA)	CANOPY
020	08511-01410E	2		BUSH	BAGUE	BUCHSE	BOCCOLA	CASQUILLO	CANOPY
030	04013-60140	1		WASHER PLAIN	RONDELLE FREIN	SCHEIBE	RONDELLA PIANA	ARANDELA PLANA	CANOPY
040	05525-51400	1		PIN,SNAP	GOUPILLE BETA	SICHERUNGSSTIFT	PERNO,SCATTO	GRUPILLA	CANOPY
050	RB238-6587-0	1		SPRING	RESSORT	FEDER	MOLLA	MUELLE	CANOPY
060	RG136-6581-0	1		LEVER(LOCK,1)	LEVIER(VERROU,1)	HEBEL(ARRETIERUNG)	LEVA(BLOCCO,1)	PALANCA(BLOQUEO,1)	
070	RG136-6582-0	1		LEVER(LOCK,2)	LEVIER(VERROU,2)	HEBEL(ARRETIERUNG)	LEVA(BLOCCO,2)	PALANCA(BLOQUEO,2)	
080	05411-00630	1		PIN,SPRING	GOUPILLE-RESSORT	SPANNHÜLSE	SPINA ELASTICA	PASADOR,MUELLE	
090	RG201-6579-0	1		SPRING	RESSORT	FEDER	MOLLA	MUELLE	
100	RC101-6576-0	2		GRIP,LEVER	POIGNEE DE LEVIER	GRIFF	IMPUGNATURA,LEVA	ASIDERO,PALANCA	CANOPY
100	RC101-6576-0	1		GRIP,LEVER	POIGNEE DE LEVIER	GRIFF	IMPUGNATURA,LEVA	ASIDERO,PALANCA	CABIN

S058

CONTROL PEDAL (SWIVEL/ SWING)
 PEDALE DE COMMANDE (PIVOT/CHANGE DE OSC.)
 PEDAL (DREHEN/SCHWINGEN)
 PED.COM. (CAM. ROT./BRAN.)
 PED. CTROL (GIRO/OSCIL.)

C26

KX36-3



RG138-009-10

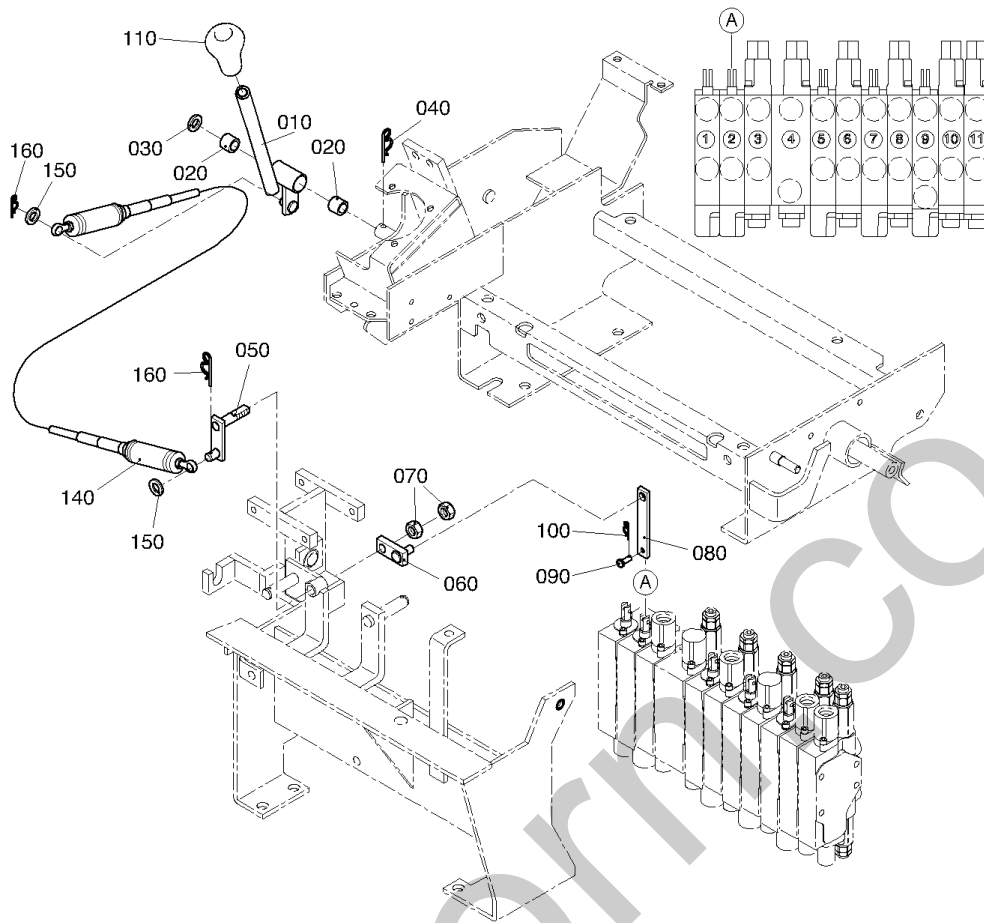
Pos.	PART No.	QTY/SNo	IC	PART NAME	DESIGNATION	BEZEICHNUNG	DENOMI. PARTE	NOMBRE PIEZA	Remarks
010	RG138-6545-0	1		LEVER(SWING)	LEVIER(OSCILLATION)	HEBEL(SCHWENKEINR.)	LEVA(BRANDEGGIO)	PALANCA(OSCILACIÓN)	
020	08511-01410E	2		BUSH	BAGUE	BUCHSE	BOCCOLA	CASQUILLO	
030	04011-50140	1		WASHER,PLAIN	RONDELLE,SERRAGE	UNTERLEGSCHIEBE	RONDELLA,PIANA	ARANDELA PLANA	
040	05525-51400	1		PIN,SNAP	GOUPILLE BETA	SICHERUNGSSTIFT	PERNO,SCATTO	GRUPILLA	
050	RG138-6534-0	1		LINK(PLATE1)	BIELLETTE(PLAQUE 1)	VERBINDUNG(PLATTE1)	LEVERISMO(PIASTRA 1)	ARTICULACIÓN(PLACA1)	
060	RP421-6519-0	1		PIN JOINT	GOUPILLE	STIFT	RACCORDO PERNO	PASADOR JUNTA	
070	RA011-6517-0	1		PIN,SNAP	BROCHE,À DECLIC	SICHERUNGSSTIFT	PERNO,SCATTO	BULÓN DE ARTICULACIÓN	
080	RG138-6547-0	1		LEVER(SWING PEDAL)	LEVIER(PED D'OSCILL)	HEBEL(SCHWENKPEDAL)	LEVA(PEDALE BRANDEGGIO)	PALANCA(PEDAL OSCILAC.)	
090	08511-01410E	2		BUSH	BAGUE	BUCHSE	BOCCOLA	CASQUILLO	
100	04011-50140	1		WASHER,PLAIN	RONDELLE,SERRAGE	UNTERLEGSCHIEBE	RONDELLA,PIANA	ARANDELA PLANA	
110	05525-51400	1		PIN,SNAP	GOUPILLE BETA	SICHERUNGSSTIFT	PERNO,SCATTO	GRUPILLA	
120	RG138-6546-0	1		ROD	TIGE	STANGE	STELO	VARILLA	
130	66021-4344-0	1		NUT	ECROU	MUTTER	DADO	TUERCA	
140	02114-60080	1		NUT	ECROU	MUTTER	DADO	TUERCA	
150	66021-4337-0	1		SCREW	VIS	SCHRAUBE	VITE	TORNILLO	
160	66021-4336-0	1		SCREW	VIS	SCHRAUBE	VITE	TORNILLO	
170	04512-60080E	2		WASHER,SPRING LOCK	RONDELLE RESSORT A BECS	FEDERRING	RONDELLA,BLOCCO MOLLA	ARANDELA,MUELLE BLOQUEO	
180	02114-60080	2		NUT	ECROU	MUTTER	DADO	TUERCA	
190	RG138-6543-0	1		PEDAL	PEDALE	PEDAL	PEDALE	PEDAL	
200	RB238-6595-0	1		BOLT	BOULON	SCHRAUBE	BULLONE	PERNO	
210	04013-60100E	2		WASHER,PLAIN	RONDELLE,SERRAGE	UNTERLEGSCHIEBE	RONDELLA,PIANA	ARANDELA PLANA	
220	02572-50100	1		NUT	ECROU	MUTTER	DADO	TUERCA,BLOQUEO	
230	RG138-6548-0	1		BRACKET(STOPPER)	SUPPORT(BUTOIR)	HALTERUNG(ANSCHLAG)	SUPPORTO(ARRESTO)	SOPORTE(TOPE)	
240	01125-60816	2		BOLT	VIS	SCHRAUBE	BULLONE	PERNO	
250	RG248-4437-0	1		TRIM	SELLERIE	KANTENSCHUTZ	RIVESTIMENTO	EMBELLECEDOR	

S059

CONTROL LEVER (BLADE)
 LEVIER DE COMMANDE (LAME)
 HEBEL (ERDSCHIEBER)
 LEVA DI COMANDO (LAMA)
 PALANCA DE CONTROL (HOJA)

C27

KX36-3



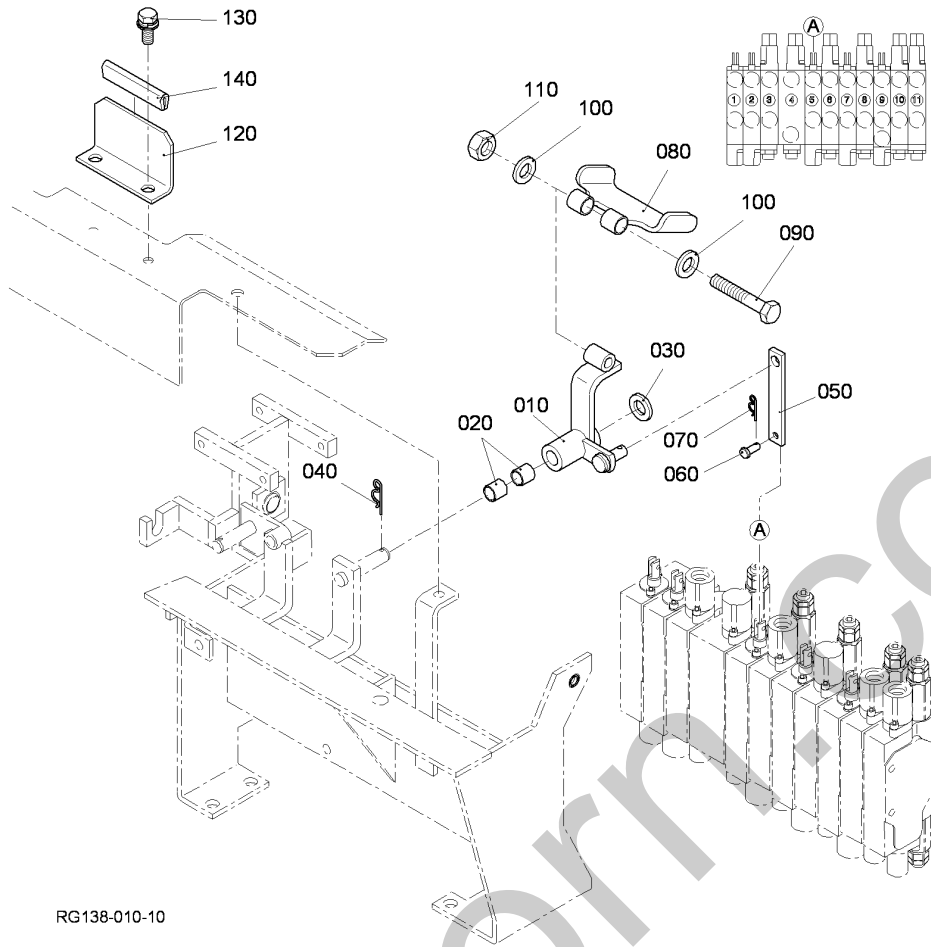
Pos.	PART No.	QTY/SNo	IC	PART NAME	DESIGNATION	BEZEICHNUNG	DENOMI. PARTE	NOMBRE PIEZA	Remarks
010	RG038-6571-0	1		LEVER, BLADE	LEVIER, AUBE	PLANIERSCHILDHEBEL	LEVA, LAMA	PALANCA, CUCHILLA	
020	08511-01615E	2		BUSH	BAGUE	BUCHSE	BOCCOLA	CASQUILLO	
030	04011-50160E	1		WASHER, PLAIN	RONDELLE FREIN	SCHEIBE	RONDELLA, PIANA	ARANDELA, PLANA	
040	05525-51600	1		PIN, SNAP	GOUPILLE BETA	SICHERUNGSSTIFT	PERNO, SCATTO	GRUPILLA	
050	RG138-6551-0	1		SHAFT (DOZER)	ARBRE (CHENILLETTE)	WELLE (PLANIERSCHILD)	ALBERO (LAMA LIVELL.)	EJE (CUCHILLA DE EMPUJE)	
060	RG138-6552-0	1		LEVER (DOZER)	LEVIER (CHENILLETTE)	HEBEL (PLANIERSCHILD)	LEVA (LAMA LIVELLATRICE)	PALANCA (CUCHILLA EMPUJE)	
070	02118-60100E	2		NUT	ECROU	MUTTER	DADO	TUERCA	
080	RG138-6542-0	1		LINK (PLATE 2)	BIELLETTE (PLAQUE 2)	VERBINDUNG (PLATTE 2)	LEVERISMO (PIASTRA 2)	ARTICULACIÓN (PLACA 2)	
090	RP421-6519-0	1		PIN JOINT	GOUPILLE	STIFT	RACCORDO PERNO	PASADOR JUNTA	
100	RA011-6517-0	1		PIN, SNAP	BROCHE, A DECLIC	SICHERUNGSSTIFT	PERNO, SCATTO	BULÓN DE ARTICULACIÓN	
110	56501-1753-0	1		GRIP	POIGNEE	GRIFF	IMPUGNATURA	ASIDERO	
120	---	-							
130	---	-							
140	RB238-6577-0	1		CABLE, BLADE	CÂBLE, AUBE	KABEL, PLANIERSCHILD	CAVO, LAMA	CABLE DE LA CUCHILLA	
150	04013-60100E	2		WASHER, PLAIN	RONDELLE, SERRAGE	UNTERLEGSCHIEBE	RONDELLA, PIANA	ARANDELA PLANA	
160	05525-51000	2		PIN, SNAP	GOUPILLE BETA	SICHERUNGSSTIFT	PERNO, SCATTO	GRUPILLA	

S060

CONTROL LEVER (S/P)
 LEVIER DE COMMANDE (S/P)
 HEBEL (S/P)
 LEVA DI COMANDO (S/P)
 PALANCA DE CONTROL (S/P)

C28

KX36-3



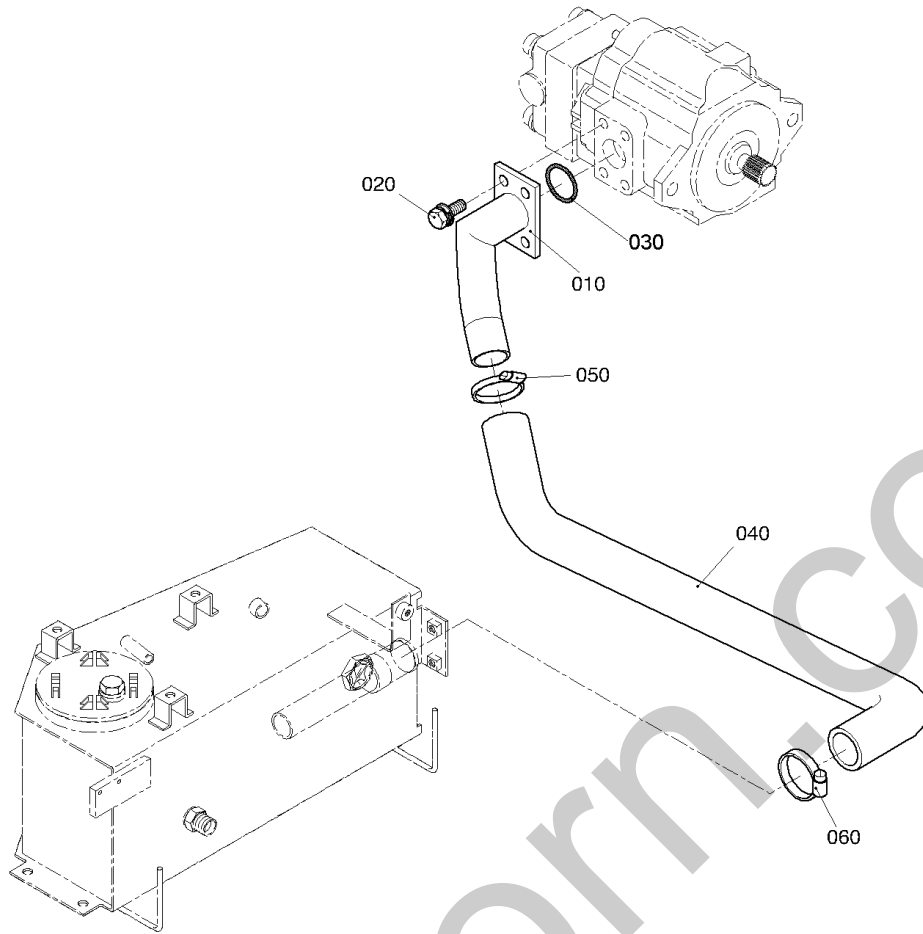
RG138-010-10

Pos.	PART No.	QTY/SNo	IC	PART NAME	DESIGNATION	BEZEICHNUNG	DENOMI. PARTE	NOMBRE PIEZA	Remarks
010	RG138-6541-0	1		LEVER(SP PEDAL)	LEVIER(PEDALE SP)	HEBEL(SP-PEDAL)	LEVA(PEDALE ACCEL)	PALANCA(PEDAL SP)	
020	08511-01410E	2		BUSH	BAGUE	BUCHSE	BOCCOLA	CASQUILLO	
030	04011-50140	1		WASHER,PLAIN	RONDELLE,SERRAGE	UNTERLEGSCHIEBE	RONDELLA,PIANA	ARANDELA PLANA	
040	05525-51400	1		PIN,SNAP	GOUPILLE BETA	SICHERUNGSSTIFT	PERNO,SCATTO	GRUPILLA	
050	RG138-6542-0	1		LINK(PLATE2)	BIELLETTE(PLAQUE 2)	VERBINDUNG(PLATTE2)	LEVERISMO(PIASTRA 2)	ARTICULACIÓN(PLACA2)	
060	RP421-6519-0	1		PIN JOINT	GOUPILLE	STIFT	RACCORDO PERNO	PASADOR JUNTA	
070	RA011-6517-0	1		PIN,SNAP	BROCHE,À DECLIC	SICHERUNGSSTIFT	PERNO,SCATTO	BULÓN DE ARTICULACIÓN	
080	RG138-6543-0	1		PEDAL	PEDALE	PEDAL	PEDALE	PEDAL	
090	RB238-6595-0	1		BOLT	BOULON	SCHRAUBE	BULLONE	PERNO	
100	04013-60100	2		WASHER,PLAIN	RONDELLE FREIN	SCHEIBE	RONDELLA,PIANA	ARANDELA,PLANA	
110	02572-50100	1		NUT	ECROU	MUTTER	DADO	TUERCA,BLOQUEO	
120	RG138-6548-0	1		BRACKET(STOPPER)	SUPPORT(BUTOIR)	HALTERUNG(ANSCHLAG)	SUPPORTO(ARRESTO)	SOPORTE(TOPE)	
130	01125-60816	2		BOLT	VIS	SCHRAUBE	BULLONE	PERNO	
140	RG248-4437-0	1		TRIM	SELLERIE	KANTENSCHUTZ	RIVESTIMENTO	EMBELLECEDOR	

S061
OIL PIPING (SUCTION)
TUBE (SUCCION)
ÖLLEITUNG (ANSAUGEN)
TUBAZIONE OLIO (ASPIRAZ.)
CONDUCTOS ACEITE (SUCCIÓN)

D01

KX36-3

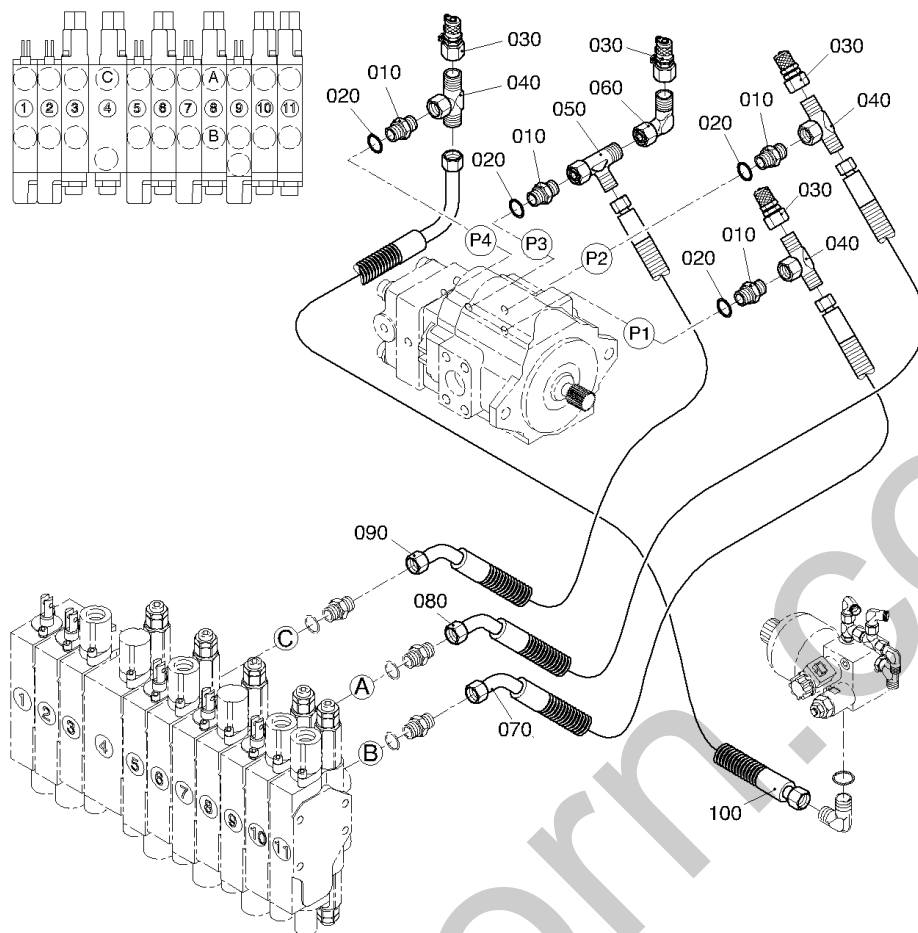


Pos.	PART No.	QTY/SNo	IC	PART NAME	DESIGNATION	BEZEICHNUNG	DENOMI. PARTE	NOMBRE PIEZA	Remarks
010	RG138-6312-0	1		FLANGE,SUCTION	FLASQUE,ASPIRATION	FLANSCH,ANSAUGFILTER	FLANGIA,ASPIRAZIONE	BRIDA,ASPIRACIÓN	
020	01123-61020	4		BOLT	VIS	SCHRAUBE	BULLONE	PERNO	
030	04811-10350	1		O-RING	JOINT TORIQUE	O-RING	O-RING	JUNTA TÓRICA	
040	RG138-6311-0	1		HOSE,SUCTION	TUYAU D'ASPIRATION	SCHLAUCH,ANSAUG	TUBO FLESS.,ASPIRAZIONE	MANGUERA,ASPIRACIÓN	
050	69741-7283-0	1		HOSE CLAMP	ATTACHE	SCHLAUSCHELLE	FASCETTA	MORDAZA DE MANGUERA	
060	69741-7283-0	1		HOSE CLAMP	ATTACHE	SCHLAUSCHELLE	FASCETTA	MORDAZA DE MANGUERA	

S062
OIL PIPING (DELIVERY)
TUBE (DELIVRANCE)
ÖLLEITUNG (PUMPE)
TUBAZIONE OLIO (MANDATA)
CONDUCTOS ACEITE (SUMINIS.)

D02

KX36-3



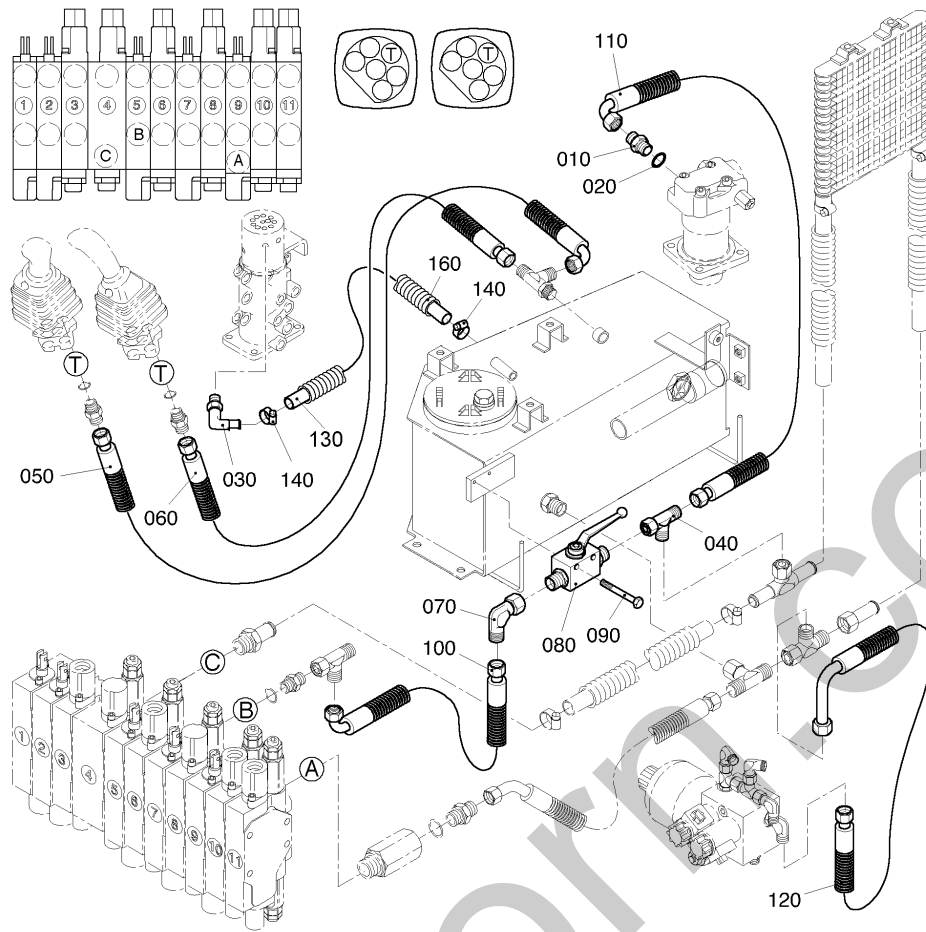
Pos.	PART No.	QTY/SNo	IC	PART NAME	DESIGNATION	BEZEICHNUNG	DENOMI. PARTE	NOMBRE PIEZA	Remarks
010	69441-6838-0	4		ADAPTER	RACCORD	ADAPTER	ADATTATORE	ADAPTADOR	
020	04810-00140E	4		O-RING	JOINT TORIQUE	O-RING	O-RING	JUNTA TÓRICA	
030	RG108-8644-0	4		ADAPTER	RACCORD	ADAPTER	ADATTATORE	ADAPTADOR	
040	RG208-8673-0	3		T-JOINT	RACCORD EN T	T-VERBINDUNGSSTÜCK	RACCORD A TEE	JUNTA EN T	
050	RG208-8640-0	1		T-JOINT	RACCORD	T-ADAPTER	RACCORD A TEE	JUNTA EN T	
060	RG208-8602-0	1		ADAPTER	RACCORD	ADAPTER	ADATTATORE	ADAPTADOR	
070	RG138-6321-0	1		HOSE, HYDRAULIC	TUY FLEX, HYDRAULIQUE	SCHLAUCH, HYDRAULIK	TUBO FLESSIBILE, IDRAULICO	MANGUERA, HIDRÁULICA	
080	RG138-6322-0	1		HOSE, HYDRAULIC	TUY FLEX, HYDRAULIQUE	SCHLAUCH, HYDRAULIK	TUBO FLESSIBILE, IDRAULICO	MANGUERA, HIDRÁULICA	
090	RG138-6323-0	1		HOSE, HYDRAULIC	TUY FLEX, HYDRAULIQUE	SCHLAUCH, HYDRAULIK	TUBO FLESSIBILE, IDRAULICO	MANGUERA, HIDRÁULICA	
100	RG038-6324-0	1		HOSE, HYDRAULIC	TUY FLEX, HYDRAULIQUE	SCHLAUCH, HYDRAULIK	TUBO FLESSIBILE, IDRAULICO	MANGUERA, HIDRÁULICA	

S063

OIL PIPING (RETURN)
 TUBE (RETOUR)
 ÖLLEITUNG (RÜCKSTROM)
 TUBAZIONE OLIO (RITORNO)
 CONDUCTOS ACEITE (RETORNO)

D03

KX36-3



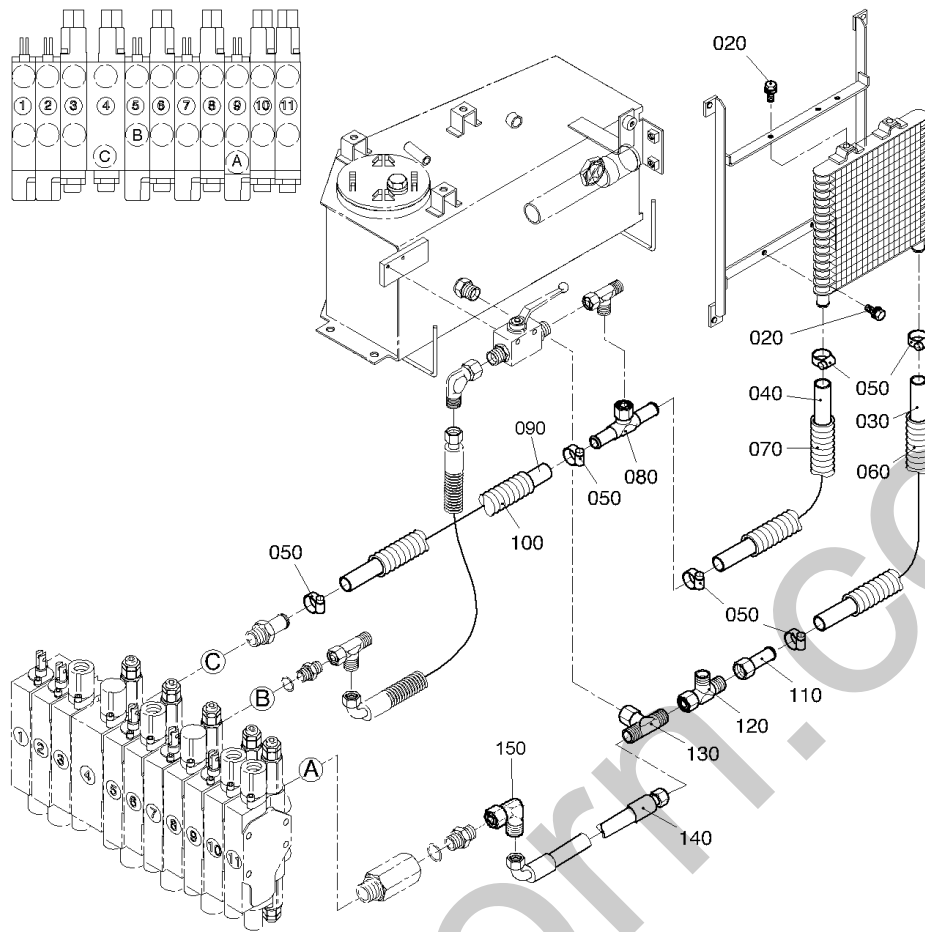
Pos.	PART No.	QTY/SNo	IC	PART NAME	DESIGNATION	BEZEICHNUNG	DENOMI. PARTE	NOMBRE PIEZA	Remarks
010	69441-6838-0	1		ADAPTER	RACCORD	ADAPTER	ADATTATORE	ADAPTADOR	
020	04810-00140E	1		O-RING	JOINT TORIQUE	O-RING	O-RING	JUNTA TÓRICA	
030	RG516-6396-0	1		ADAPTER	ADAPTATEUR	ADAPTER	ADATTATORE	ADAPTADOR	
040	RG208-8640-0	1		T-JOINT	RACCORD	T-ADAPTER	RACCORD A TEE	JUNTA EN T	
050	RG138-6335-0	1		HOSE, HYDRAULIC	TUY FLEX, HYDRAULIQUE	SCHLAUCH, HYDRAULIK	TUBO FLESSIBILE, IDRAULICO	MANGUERA, HIDRÁULICA	
060	RG138-6336-0	1		HOSE, HYDRAULIC	TUY FLEX, HYDRAULIQUE	SCHLAUCH, HYDRAULIK	TUBO FLESSIBILE, IDRAULICO	MANGUERA, HIDRÁULICA	
070	RG208-8602-0	1		ADAPTER	RACCORD	ADAPTER	ADATTATORE	ADAPTADOR	
080	RG138-8680-0	1		COCK (THIRD LINE)	ROBINET (TROISIEME LIGNE)	HAHNVENTIL (ZUSATZKREIS)	RUBINETTO (TERZA LINEA)	GRIFO (TERCERA LÍNEA)	
090	RD418-9642-0	2		BOLT	VIS	SCHRAUBE	BULLONE	PERNO	
100	RG138-6377-0	1		HOSE (THIRD LINE)	TUY FLEX (TROIS. LIGNE)	SCHLAUCH (ZUASTZKREIS)	TUBO FLESS. (TERZA LINEA)	MANGUERA (TERCERA LÍNEA)	
110	RG138-6373-0	1		HOSE (DRAIN, 1)	TUYAU FLEXIBLE (PURGE, 1)	SCHLAUCH (ABLASS, 1)	TUBO FLESS. (SCARICO, 1)	MANGUERA (DRENAJE, 1)	
120	RG138-6375-0	1		HOSE, DRAIN	TUYAU FLEXIBLE (PURGE)	SCHLAUCH, ABLASS	TUBO FLESSIBILE, SCARICO	MANGUERA, DRENAJE	
130	RG138-6376-0	1		HOSE (DRAIN, 3)	TUYAU FLEXIBLE (PURGE, 3)	SCHLAUCH (ABLASS, 3)	TUBO FLESS. (SCARICO, 3)	MANGUERA (DRENAJE, 3)	
140	69481-1116-0	2		CLAMP, HOSE	ATTACHE	KLAMMER	FASCETTA	MORDAZA, MANGUERA	
150	---	-							
160	RG138-6378-0	1		TUBE, PROTECTION	TUYAU DE PROTECTION	SCHUTZSCHLAUCH	TUBO, PROTEZIONE	TUBO, PROTECCIÓN	

S064

OIL PIPING (OIL COOLER)
 TUBE (REFROIDISSEUR)
 ÖLLEITUNG (ÖLKÜHLER)
 TUB.OLIO (SCA.CAL.)
 COND. ACEITE (ENF)

D04

KX36-3



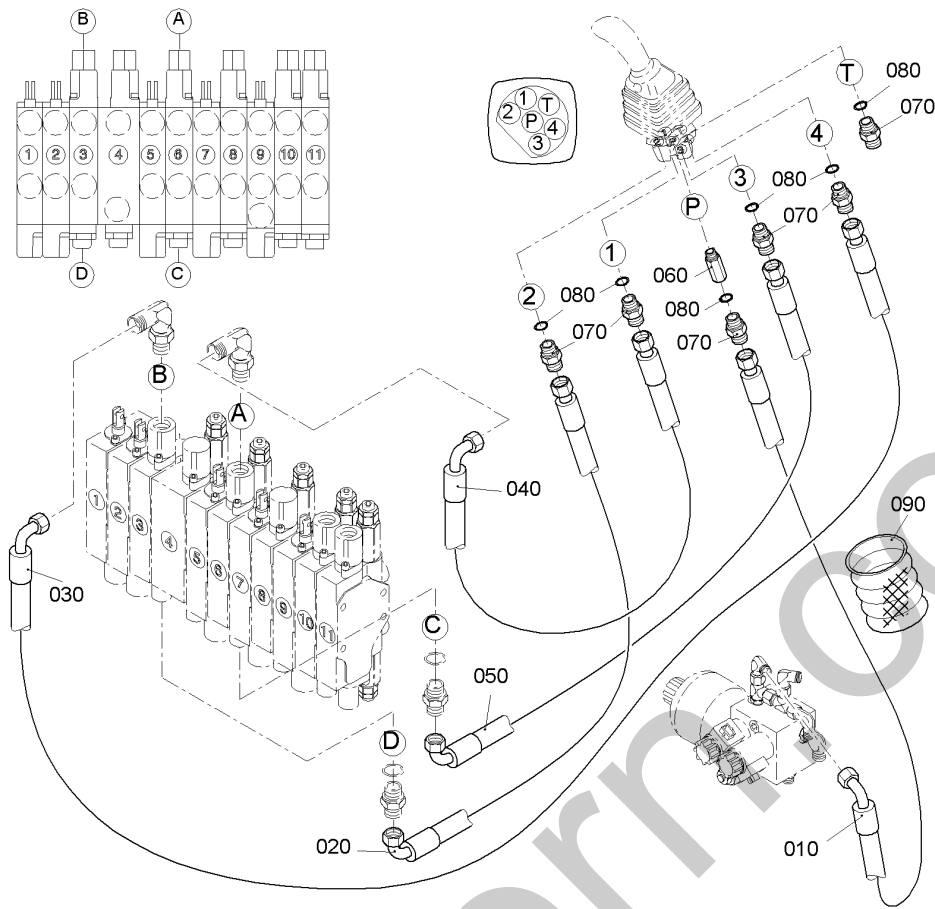
Pos.	PART No.	QTY/SNo	IC	PART NAME	DESIGNATION	BEZEICHNUNG	DENOMI. PARTE	NOMBRE PIEZA	Remarks
010	68308-6411-0	1		COOLER,OIL	REFROIDISSEUR D'HUILE	ÖLKÜHLER	SCAMBIATORE DI CALORE	ENFRIADOR DE ACEITE	
020	01205-60614	4		BOLT	VIS	SCHRAUBE	BULLONE	PERNO	
030	RG138-6362-0	1		HOSE(COOLER,2)	TUYAU FLEX(REFROID,2)	SCHLAUCH(KÜHLER,2)	TUBO FLESS.(REFRIG.,2)	MANGUERA(ENFRIADOR,2)	
040	RG138-6361-0	1		HOSE(COOLER,1)	TUYAU FLEX(REFROID,1)	SCHLAUCH(KÜHLER,1)	TUBO FLESS.(REFRIG.,1)	MANGUERA(ENFRIADOR,1)	
040	RH611-6453-0	1	↔	HOSE(MAKE UP)	TUYAU	SCHLAUCH	TUBO FLESS.(RIFORNIMENTO)	MANGUERA(FABRICACIÓN)	
050	69741-7281-0	6		HOSE CLAMP	ATTACHE	SCHLAUSCHELLE	FASCETTA	MORDAZA DE MANGUERA	
060	RG138-6364-0	1		TUBE,PROTECTION	TUYAU DE PROTECTION	SCHUTZSCHLAUCH	TUBO,PROTEZIONE	TUBO,PROTECCIÓN	
070	RG138-6363-0	1		TUBE,PROTECTION	TUYAU DE PROTECTION	SCHUTZSCHLAUCH	TUBO,PROTEZIONE	TUBO,PROTECCIÓN	
080	RG138-8674-0	1		ADAPTER	ADAPTATEUR	ADAPTER	ADATTATORE	ADAPTADOR	
090	RG138-6351-0	1		HOSE(RETURN,1)	TUY FLEX(RETOUR,1)	SCHLAUCH(RÜCKLAUF,1)	TUBO FLESS.(RITORNO,1)	MANGUERA(RETORNO,1)	
100	RG138-6358-0	1		TUBE,PROTECTION	TUYAU DE PROTECTION	SCHUTZSCHLAUCH	TUBO,PROTEZIONE	TUBO,PROTECCIÓN	
110	RG518-8678-0	1		ADAPTER	RACCORD	ADAPTER	ADATTATORE	ADAPTADOR	
120	RG208-8676-0	1		ADAPTER	RACCORD	ADAPTER	ADATTATORE A T	ADAPTADOR EN T	
130	RG208-8679-0	1		T-JOINT	RACCORD	T-ADAPTER	RACCORD A TEE	JUNTA EN T	
140	RG138-6352-0	1/-75463		HOSE(RETURN,2)	TUY FLEX(RETOUR,2)	SCHLAUCH(RÜCKLAUF,2)	TUBO FLESS.(RITORNO,2)	MANGUERA(RETORNO,2)	
140	RG138-6352-3	1/75464~	≠	HOSE(RETURN,2)	TUY FLEX(RETOUR,2)	SCHLAUCH(RÜCKLAUF,2)	TUBO FLESS.(RITORNO,2)	MANGUERA(RETORNO,2)	
150	RG208-8617-0	1/75464~		ADAPTER	RACCORD	ADAPTER	ADATTATORE	ADAPTADOR	

S065

OIL PIPING (OPERATION LH)
 TUBE (OPERATION G)
 ÖLLEITUNG (BEDIENUNG LS)
 TUBAZ. OLIO (FUNZIONAM. SN)
 COND. ACEITE (FUNC. IZDO.)

D05

KX36-3



RG138-022-10

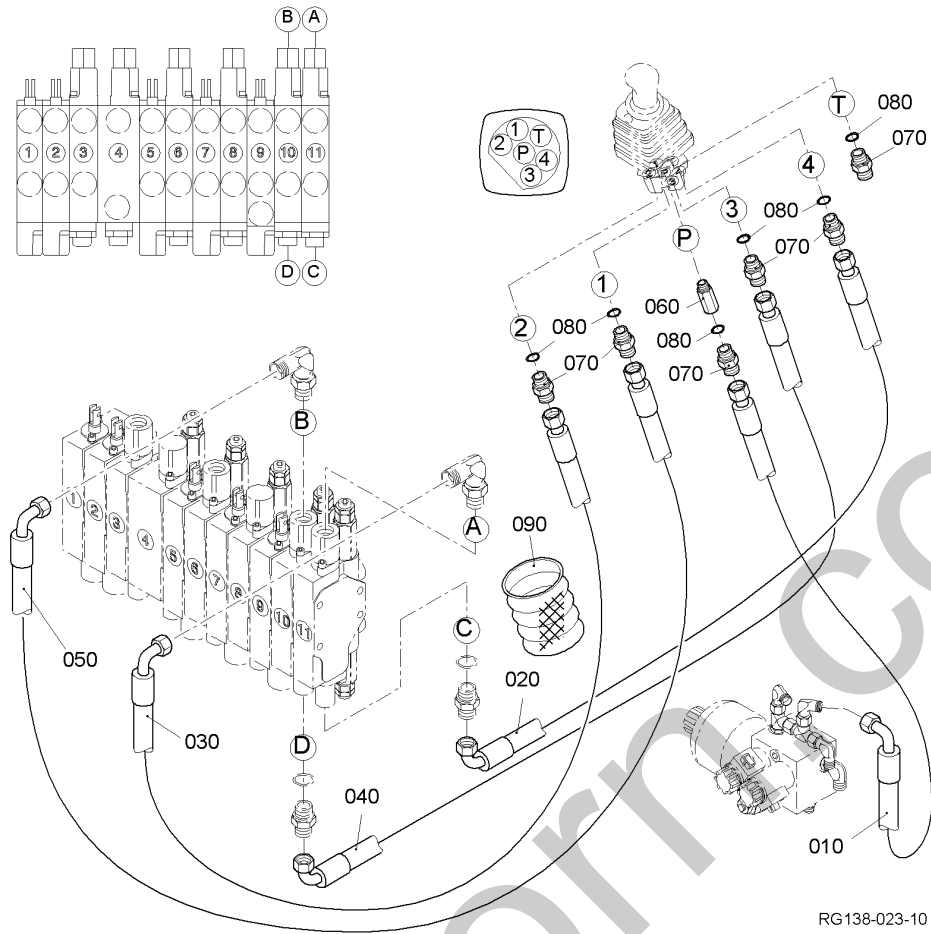
Pos.	PART No.	QTY/SNo	IC	PART NAME	DESIGNATION	BEZEICHNUNG	DENOMI. PARTE	NOMBRE PIEZA	Remarks
010	RG138-6333-0	1		HOSE, HYDRAULIC	TUY FLEX, HYDRAULIQUE	SCHLAUCH, HYDRAULIK	TUBO FLESSIBILE, IDRAULICO	MANGUERA, HIDRÁULICA	
020	RG138-6345-0	1		HOSE, HYDRAULIC	TUY FLEX, HYDRAULIQUE	SCHLAUCH, HYDRAULIK	TUBO FLESSIBILE, IDRAULICO	MANGUERA, HIDRÁULICA	
030	RG138-6346-0	1		HOSE, HYDRAULIC	TUY FLEX, HYDRAULIQUE	SCHLAUCH, HYDRAULIK	TUBO FLESSIBILE, IDRAULICO	MANGUERA, HIDRÁULICA	
040	RG138-6342-0	1		HOSE, HYDRAULIC	TUY FLEX, HYDRAULIQUE	SCHLAUCH, HYDRAULIK	TUBO FLESSIBILE, IDRAULICO	MANGUERA, HIDRÁULICA	
050	RG138-6341-0	1		HOSE, HYDRAULIC	TUY FLEX, HYDRAULIQUE	SCHLAUCH, HYDRAULIK	TUBO FLESSIBILE, IDRAULICO	MANGUERA, HIDRÁULICA	
060	69778-9671-0	1		ADAPTER	ADAPTATEUR	ADAPTER	ADATTATORE	ADAPTADOR	
070	RG208-8616-0	6		ADAPTER	RACCORD	ADAPTER	ADATTATORE	ADAPTADOR	
080	04810-00110E	6		O-RING	JOINT TORIQUE	O-RING	O-RING	JUNTA TÓRICA	
090	RG538-6349-0	1/78732-		TUBE, PROTECTION	TUYAU DE PROTECTION	SCHUTZSCHLAUCH	TUBO, PROTEZIONE	TUBO, PROTECCIÓN	

S066

OIL PIPING (OPERATION RH)
 TUBE (OPERATION D)
 ÖLLEITUNG (BEDIENUNG RS)
 TUBAZ. OLIO (FUNZIONAM. DS)
 COND. ACEITE (FUNC. DCHO.)

D06

KX36-3



RG138-023-10

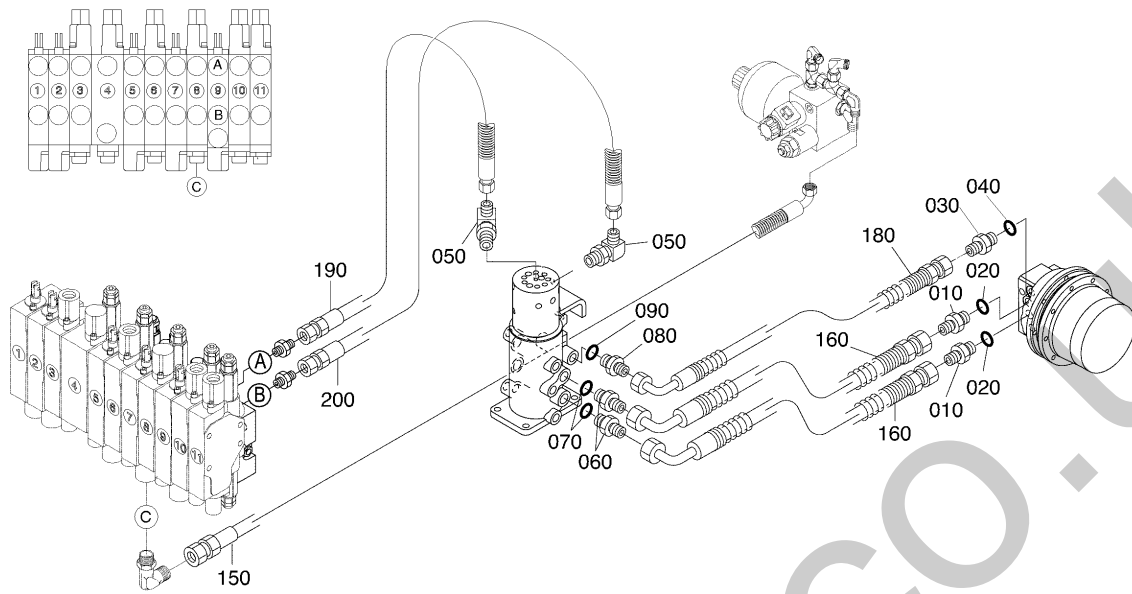
Pos.	PART No.	QTY/SNo	IC	PART NAME	DESIGNATION	BEZEICHNUNG	DENOMI. PARTE	NOMBRE PIEZA	Remarks
010	RG138-6334-0	1		HOSE, HYDRAULIC	TUY FLEX, HYDRAULIQUE	SCHLAUCH, HYDRAULIK	TUBO FLESSIBILE, IDRAULICO	MANGUERA, HIDRÁULICA	
020	RG138-6347-0	1		HOSE, HYDRAULIC	TUY FLEX, HYDRAULIQUE	SCHLAUCH, HYDRAULIK	TUBO FLESSIBILE, IDRAULICO	MANGUERA, HIDRÁULICA	
030	RG138-6348-0	1		HOSE, HYDRAULIC	TUY FLEX, HYDRAULIQUE	SCHLAUCH, HYDRAULIK	TUBO FLESSIBILE, IDRAULICO	MANGUERA, HIDRÁULICA	
040	RG138-6344-0	1		HOSE, HYDRAULIC	TUY FLEX, HYDRAULIQUE	SCHLAUCH, HYDRAULIK	TUBO FLESSIBILE, IDRAULICO	MANGUERA, HIDRÁULICA	
050	RG138-6343-0	1		HOSE, HYDRAULIC	TUY FLEX, HYDRAULIQUE	SCHLAUCH, HYDRAULIK	TUBO FLESSIBILE, IDRAULICO	MANGUERA, HIDRÁULICA	
060	69778-9671-0	1		ADAPTER	ADAPTATEUR	ADAPTER	ADATTATORE	ADAPTADOR	
070	RG208-8616-0	6		ADAPTER	RACCORD	ADAPTER	ADATTATORE	ADAPTADOR	
080	04810-00110E	6		O-RING	JOINT TORIQUE	O-RING	O-RING	JUNTA TÓRICA	
090	RG538-6349-0	1/78732-		TUBE, PROTECTION	TUYAU DE PROTECTION	SCHUTZSCHLAUCH	TUBO, PROTEZIONE	TUBO, PROTECCIÓN	

S067

OIL PIPING (TRAVEL LH)
 TUBE (DEPLACEMENT GAUCHE)
 ÖLLEITUNG (FAHREN LS)
 TUBAZIONE OLIO (TRAINO SN)
 COND. ACEITE (TRASL. IZDA.)

D07

KX36-3



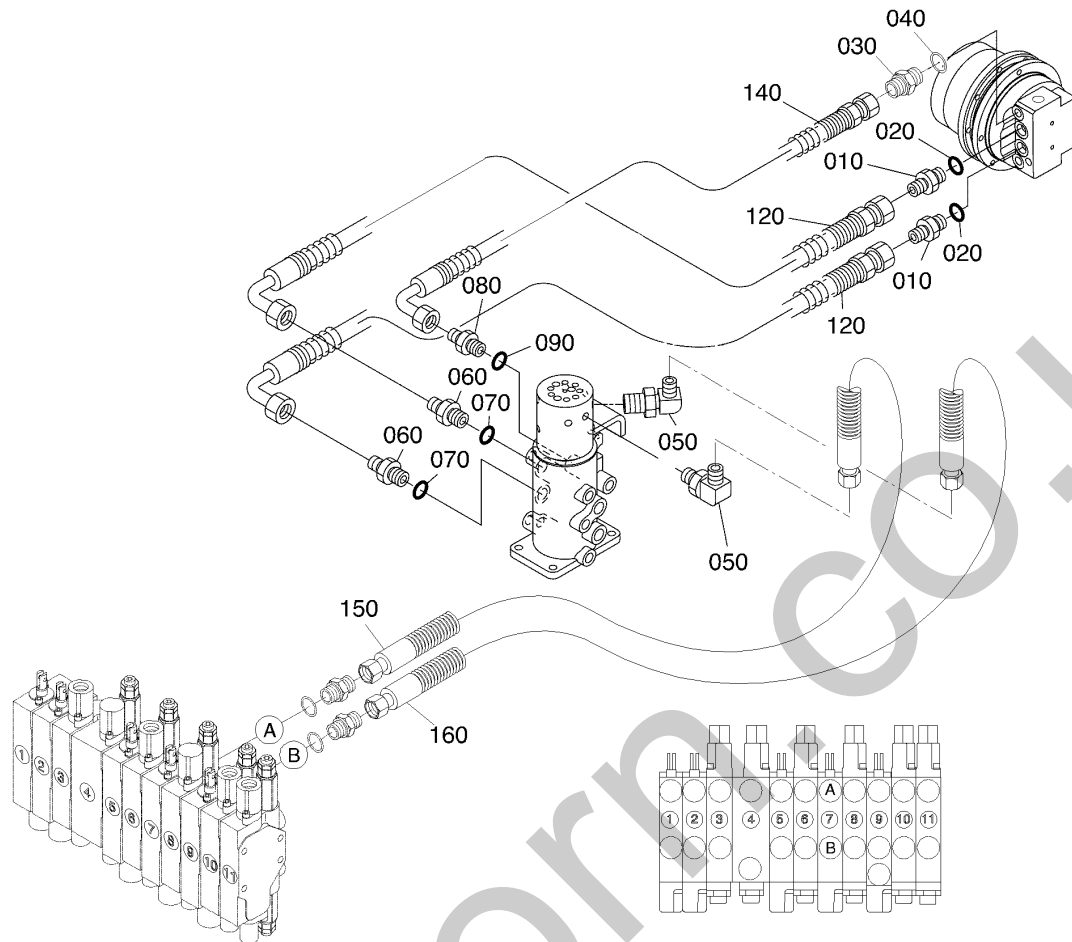
Pos.	PART No.	QTY/SNo	IC	PART NAME	DESIGNATION	BEZEICHNUNG	DENOMI. PARTE	NOMBRE PIEZA	Remarks
010	69441-6838-0	2		ADAPTER	RACCORD	ADAPTER	ADATTATORE	ADAPTADOR	
020	04810-00140E	2		O-RING	JOINT TORIQUE	O-RING	O-RING	JUNTA TÓRICA	
030	RG208-8616-0	1		ADAPTER	RACCORD	ADAPTER	ADATTATORE	ADAPTADOR	
040	04810-00110E	1		O-RING	JOINT TORIQUE	O-RING	O-RING	JUNTA TÓRICA	
050	RG208-8623-0	2		ADAPTER	RACCORD	ADAPTER	ADATTATORE	ADAPTADOR	
060	69441-6838-0	2		ADAPTER	RACCORD	ADAPTER	ADATTATORE	ADAPTADOR	
070	04810-00140E	2		O-RING	JOINT TORIQUE	O-RING	O-RING	JUNTA TÓRICA	
080	RG208-8616-0	1		ADAPTER	RACCORD	ADAPTER	ADATTATORE	ADAPTADOR	
090	04810-00110E	1		O-RING	JOINT TORIQUE	O-RING	O-RING	JUNTA TÓRICA	
100	69721-9646-0	1		JOINT,PIPE	JOINT,TUYAU	ADAPTER	RACCORDO,TUBO	JUNTA,TUBERÍA	
110	04810-00110E	1		O-RING	JOINT TORIQUE	O-RING	O-RING	JUNTA TÓRICA	
120	---	-							
130	---	-							
140	RG138-6327-0	1		HOSE,HYDRAULIC	TUY FLEX,HYDRAULIQUE	SCHLAUCH,HYDRAULIK	TUBO FLESSIBILE,IDRAULICO	MANGUERA,HIDRÁULICA	
150	RG138-6328-0	1		HOSE,HYDRAULIC	TUY FLEX,HYDRAULIQUE	SCHLAUCH,HYDRAULIK	TUBO FLESSIBILE,IDRAULICO	MANGUERA,HIDRÁULICA	
160	RG138-6395-0	2		HOSE,HYDRAULIC	TUY FLEX,HYDRAULIQUE	SCHLAUCH,HYDRAULIK	TUBO FLESSIBILE,IDRAULICO	MANGUERA,HIDRÁULICA	
170	RG038-6392-0	1		HOSE,HYDRAULIC	TUY FLEX,HYDRAULIQUE	SCHLAUCH,HYDRAULIK	TUBO FLESSIBILE,IDRAULICO	MANGUERA,HIDRÁULICA	
180	RG138-6398-0	1		HOSE,HYDRAULIC	TUY FLEX,HYDRAULIQUE	SCHLAUCH,HYDRAULIK	TUBO FLESSIBILE,IDRAULICO	MANGUERA,HIDRÁULICA	
190	RG138-6443-0	1		HOSE,HYDRAULIC	TUY FLEX,HYDRAULIQUE	SCHLAUCH,HYDRAULIK	TUBO FLESSIBILE,IDRAULICO	MANGUERA,HIDRÁULICA	
200	RG138-6444-0	1		HOSE,HYDRAULIC	TUY FLEX,HYDRAULIQUE	SCHLAUCH,HYDRAULIK	TUBO FLESSIBILE,IDRAULICO	MANGUERA,HIDRÁULICA	

S068

OIL PIPING (TRAVEL RH)
 TUBE (DEPLACEMENT DROITE)
 ÖLLEITUNG (FAHREN RS)
 TUBAZIONE OLIO (TRAINO DS)
 COND. ACEITE (TRASL. DCHA.)

D08

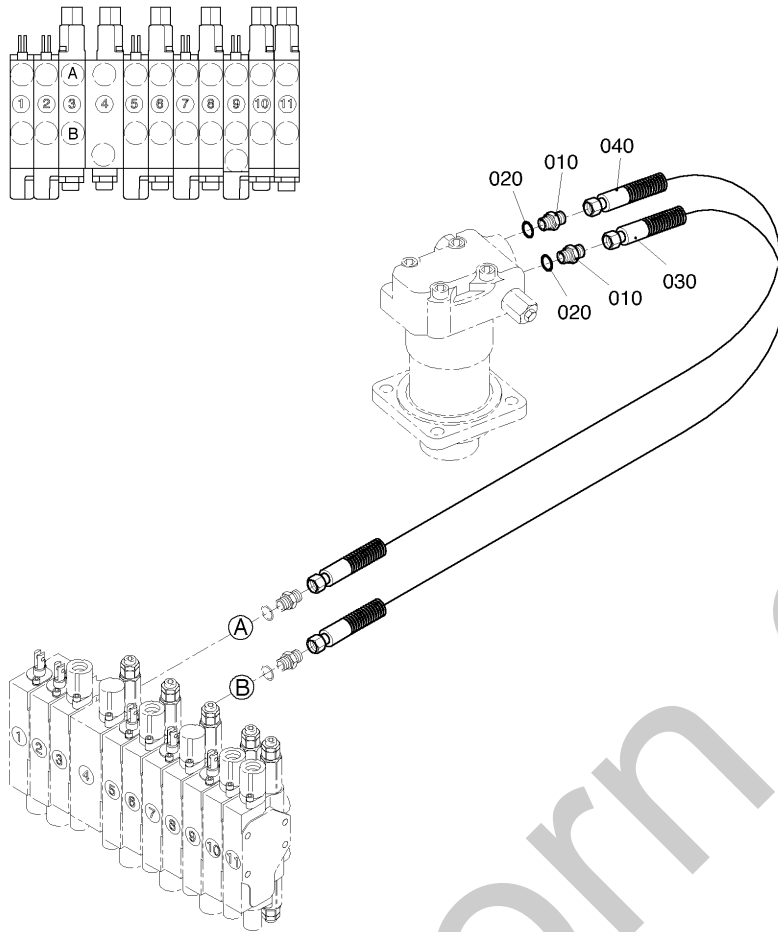
KX36-3



Pos.	PART No.	QTY/SNo	IC	PART NAME	DESIGNATION	BEZEICHNUNG	DENOMI. PARTE	NOMBRE PIEZA	Remarks
010	69441-6838-0	2		ADAPTER	RACCORD	ADAPTER	ADATTATORE	ADAPTADOR	
020	04810-00140E	2		O-RING	JOINT TORIQUE	O-RING	O-RING	JUNTA TÓRICA	
030	RG208-8616-0	1		ADAPTER	RACCORD	ADAPTER	ADATTATORE	ADAPTADOR	
040	04810-00110E	1		O-RING	JOINT TORIQUE	O-RING	O-RING	JUNTA TÓRICA	
050	RG208-8623-0	2		ADAPTER	RACCORD	ADAPTER	ADATTATORE	ADAPTADOR	
060	69441-6838-0	1		ADAPTER	RACCORD	ADAPTER	ADATTATORE	ADAPTADOR	
070	04810-00140E	1		O-RING	JOINT TORIQUE	O-RING	O-RING	JUNTA TÓRICA	
080	RG208-8616-0	1		ADAPTER	RACCORD	ADAPTER	ADATTATORE	ADAPTADOR	
090	04810-00110E	1		O-RING	JOINT TORIQUE	O-RING	O-RING	JUNTA TÓRICA	
100	69721-9646-0	2		JOINT,PIPE	JOINT,TUYAU	ADAPTER	RACCORDO,TUBO	JUNTA,TUBERÍA	
110	04810-00110E	2		O-RING	JOINT TORIQUE	O-RING	O-RING	JUNTA TÓRICA	
120	RG138-6395-0	2		HOSE,HYDRAULIC	TUY FLEX,HYDRAULIQUE	SCHLAUCH,HYDRAULIK	TUBO FLESSIBILE,IDRAULICO	MANGUERA,HIDRÁULICA	
130	RG038-6392-0	1		HOSE,HYDRAULIC	TUY FLEX,HYDRAULIQUE	SCHLAUCH,HYDRAULIK	TUBO FLESSIBILE,IDRAULICO	MANGUERA,HIDRÁULICA	
140	RG138-6398-0	1		HOSE,HYDRAULIC	TUY FLEX,HYDRAULIQUE	SCHLAUCH,HYDRAULIK	TUBO FLESSIBILE,IDRAULICO	MANGUERA,HIDRÁULICA	
150	RG138-6441-0	1		HOSE,HYDRAULIC	TUY FLEX,HYDRAULIQUE	SCHLAUCH,HYDRAULIK	TUBO FLESSIBILE,IDRAULICO	MANGUERA,HIDRÁULICA	
160	RG138-6442-0	1		HOSE,HYDRAULIC	TUY FLEX,HYDRAULIQUE	SCHLAUCH,HYDRAULIK	TUBO FLESSIBILE,IDRAULICO	MANGUERA,HIDRÁULICA	

S069

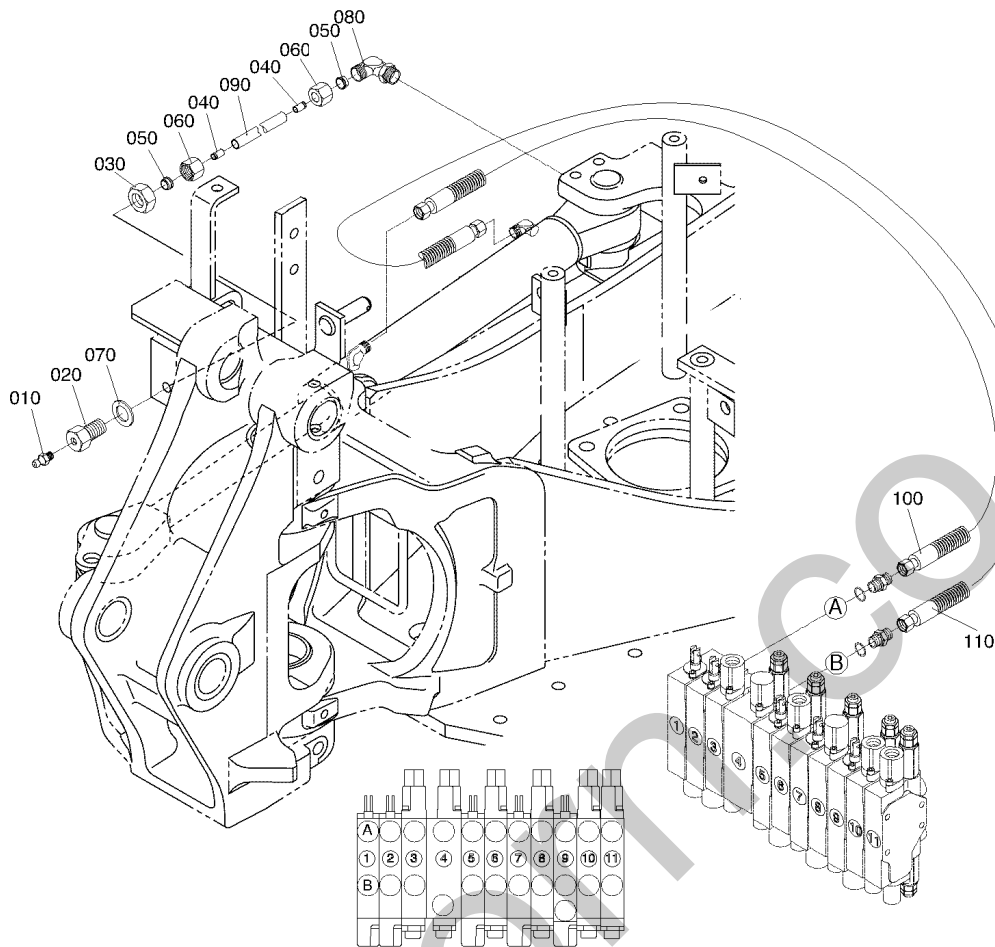
OIL PIPING (SWIVEL)
 TUBE (PIVOT)
 ÖLLEITUNG (DREHEN)
 TUBAZ. OLIO (ROTAZIONE)
 COND. ACEITE (ROTACIÓN)

D09**KX36-3**

Pos.	PART No.	QTY/SNo	IC	PART NAME	DESIGNATION	BEZEICHNUNG	DENOMI. PARTE	NOMBRE PIEZA	Remarks
010	RG208-8619-0	2		ADAPTER	RACCORD	ADAPTER	ADATTATORE	ADAPTADOR	
020	04810-00140E	2		O-RING	JOINT TORIQUE	O-RING	O-RING	JUNTA TÓRICA	
030	RG138-6451-0	1		HOSE, HYDRAULIC	TUY FLEX, HYDRAULIQUE	SCHLAUCH, HYDRAULIK	TUBO FLESSIBILE, IDRAULICO	MANGUERA, HIDRÁULICA	
040	RG138-6452-0	1		HOSE, HYDRAULIC	TUY FLEX, HYDRAULIQUE	SCHLAUCH, HYDRAULIK	TUBO FLESSIBILE, IDRAULICO	MANGUERA, HIDRÁULICA	

S070

OIL PIPING (SWING)
TUBE (BALANCEMENT)
ÖLLEITUNG (SCHWINGEN)
TUBAZ. OLIO (BRANDEGGIO)
COND. ACEITE (OSCILACIÓN)

D10**KX36-3**

Pos.	PART No.	QTY/SNo	IC	PART NAME	DESIGNATION	BEZEICHNUNG	DENOMI. PARTE	NOMBRE PIEZA	Remarks
010	RG008-2157-0	1		NIPPLE GREASE	GRAISSAGE RACCORD FILETE	SCHMIERNIPPEL	INGRASSATORE	ENGRASADOR GRASA	
020	RG008-2151-2	1		ADAPTER	ADAPTATEUR	ADAPTER	ADATTATORE	ADAPTADOR	
030	RG008-2152-0	1		NUT	ECROU	MUTTER	DADO	TUERCA	
040	RG008-2155-0	2		COLLAR	COLLIER	HÜLSE	COLLARE	COLLARÍN	
050	RG008-2154-0	2		SLEEVE	MANCHON	MUFFE	MANICOTTO	MANGUITO	
060	RG008-2153-0	2		NUT	ECROU	MUTTER	DADO	TUERCA	
070	RG008-2156-0	1		WASHER	RONDELLE	SCHEIBE	RONDELLA	ARANDELA	
070	---	-							
080	RG008-2159-0	1		ADAPTER	RACCORD	ADAPTER	ADATTATORE	ADAPTADOR	
090	RG138-1913-0	1		TUBE, GREASE	TUBE, GRAISSAGE	SCHMIERMITTELEITUNG	TUBO, INGRASSAGGIO	TUBO, GRASA	
100	RG138-6461-0	1		HOSE, HYDRAULIC	TUY FLEX, HYDRAULIQUE	SCHLAUCH, HYDRAULIK	TUBO FLESSIBILE, IDRAULICO	MANGUERA, HIDRÁULICA	
110	RG138-6462-0	1		HOSE, HYDRAULIC	TUY FLEX, HYDRAULIQUE	SCHLAUCH, HYDRAULIK	TUBO FLESSIBILE, IDRAULICO	MANGUERA, HIDRÁULICA	

S071

OIL PIPING (BOOM)

TUBE (FLECH)

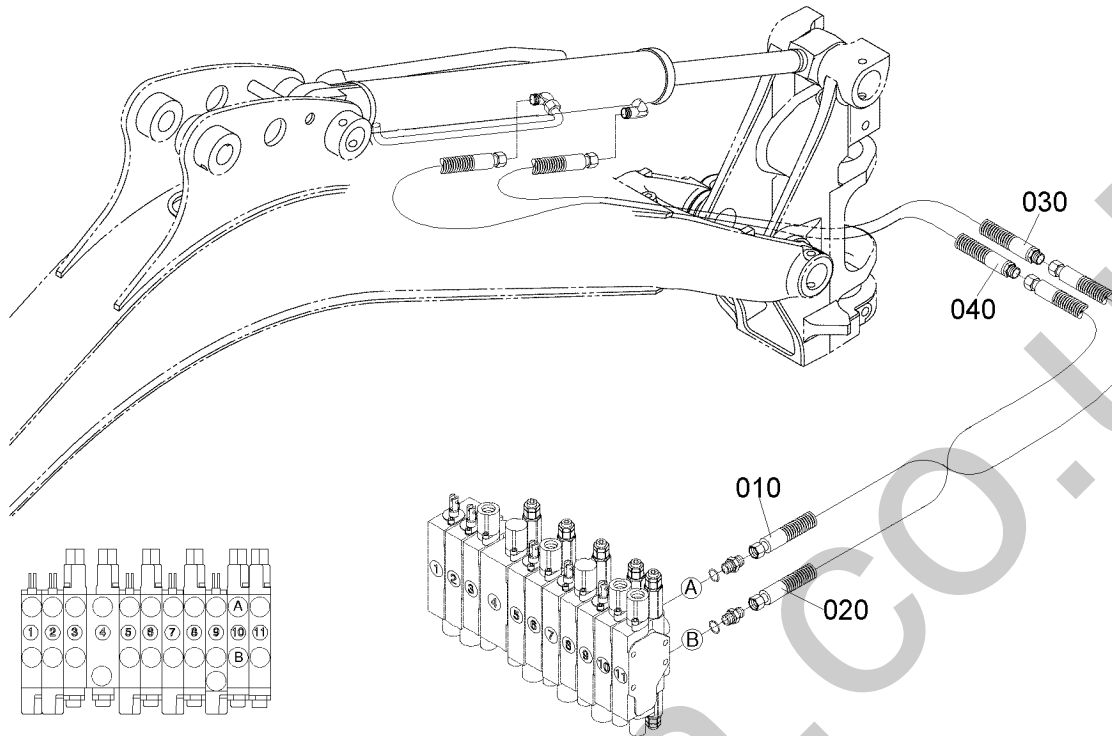
ÖLLEITUNG (AUSLEGER)

TUBAZ.OLIO (BRAC.SOLLEV.)

COND. ACEITE (BRAZO PR.)

D11

KX36-3



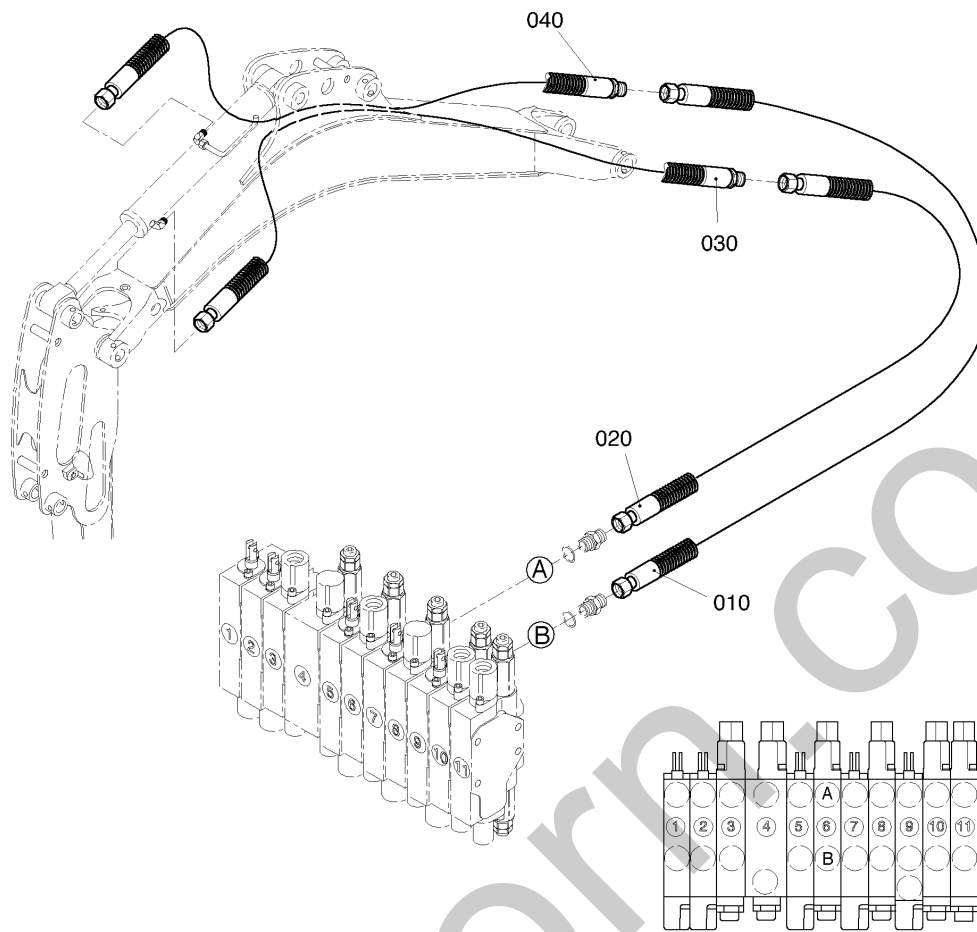
Pos.	PART No.	QTY/SNo	IC	PART NAME	DESIGNATION	BEZEICHNUNG	DENOMI. PARTE	NOMBRE PIEZA	Remarks
010	RG138-6416-0	1		HOSE, HYDRAULIC	TUY FLEX, HYDRAULIQUE	SCHLAUCH, HYDRAULIK	TUBO FLESSIBILE, IDRAULICO	MANGUERA, HIDRÁULICA	
020	RG138-6417-0	1		HOSE, HYDRAULIC	TUY FLEX, HYDRAULIQUE	SCHLAUCH, HYDRAULIK	TUBO FLESSIBILE, IDRAULICO	MANGUERA, HIDRÁULICA	
030	RG138-6436-0	1		HOSE, HYDRAULIC	TUY FLEX, HYDRAULIQUE	SCHLAUCH, HYDRAULIK	TUBO FLESSIBILE, IDRAULICO	MANGUERA, HIDRÁULICA	
040	RG138-6437-0	1		HOSE, HYDRAULIC	TUY FLEX, HYDRAULIQUE	SCHLAUCH, HYDRAULIK	TUBO FLESSIBILE, IDRAULICO	MANGUERA, HIDRÁULICA	

S072

OIL PIPING (ARM)
 TUBE (BRAS)
 ÖLLEITUNG (ARM)
 TUBAZ.OLIO (AVAMBRACCIO)
 CONDUCTOS ACEITE (BRAZO)

D12

KX36-3



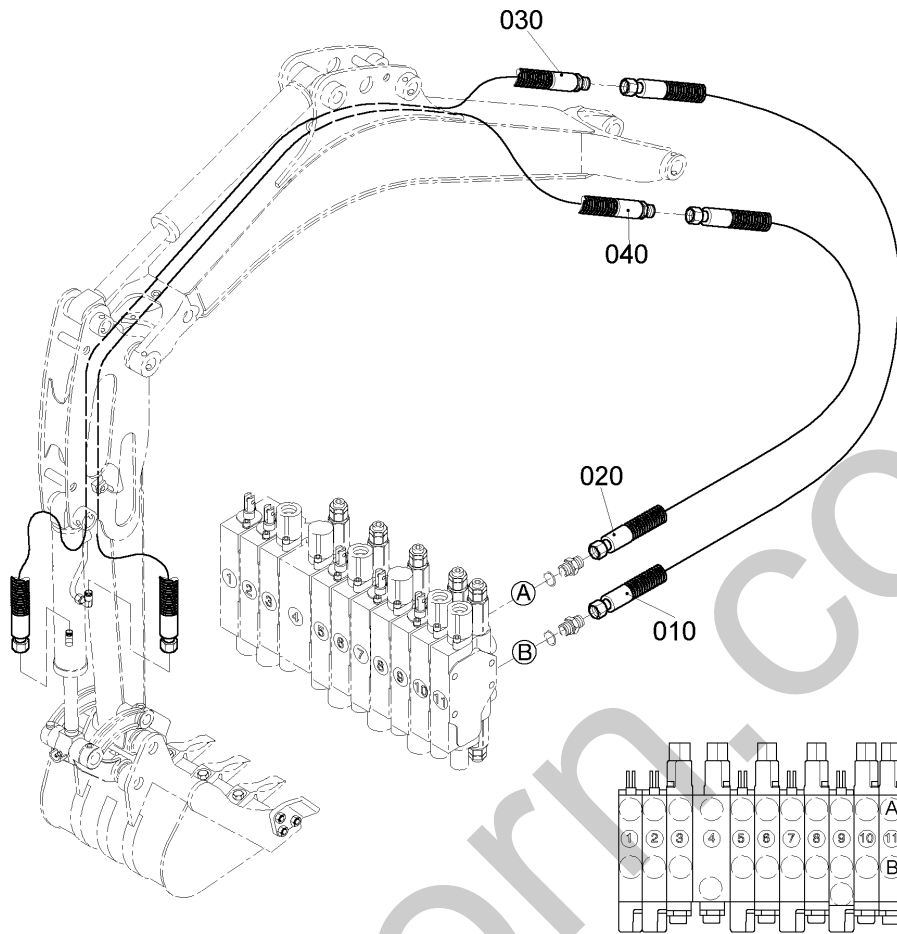
Pos.	PART No.	QTY/SNo	IC	PART NAME	DESIGNATION	BEZEICHNUNG	DENOMI. PARTE	NOMBRE PIEZA	Remarks
010	RG138-6418-0	1		HOSE, HYDRAULIC	TUY FLEX, HYDRAULIQUE	SCHLAUCH, HYDRAULIK	TUBO FLESSIBILE, IDRAULICO	MANGUERA, HIDRÁULICA	
020	RG138-6419-0	1		HOSE, HYDRAULIC	TUY FLEX, HYDRAULIQUE	SCHLAUCH, HYDRAULIK	TUBO FLESSIBILE, IDRAULICO	MANGUERA, HIDRÁULICA	
030	RG138-6438-0	1		HOSE, HYDRAULIC	TUY FLEX, HYDRAULIQUE	SCHLAUCH, HYDRAULIK	TUBO FLESSIBILE, IDRAULICO	MANGUERA, HIDRÁULICA	
040	RG138-6439-0	1		HOSE, HYDRAULIC	TUY FLEX, HYDRAULIQUE	SCHLAUCH, HYDRAULIK	TUBO FLESSIBILE, IDRAULICO	MANGUERA, HIDRÁULICA	

S073

OIL PIPING (BUCKET)
 TUBE (GODET)
 ÖLLEITUNG (SCHAUFEL)
 TUBAZIONE OLIO (BENNA)
 CONDUCTOS ACEITE (CAZO)

D13

KX36-3



Pos.	PART No.	QTY/SNo	IC	PART NAME	DESIGNATION	BEZEICHNUNG	DENOMI. PARTE	NOMBRE PIEZA	Remarks
010	RG138-6421-0	1		HOSE, HYDRAULIC	TUY FLEX, HYDRAULIQUE	SCHLAUCH, HYDRAULIK	TUBO FLESSIBILE, IDRAULICO	MANGUERA, HIDRÁULICA	
020	RG138-6422-0	1		HOSE, HYDRAULIC	TUY FLEX, HYDRAULIQUE	SCHLAUCH, HYDRAULIK	TUBO FLESSIBILE, IDRAULICO	MANGUERA, HIDRÁULICA	
030	RG038-6431-0	1		HOSE, HYDRAULIC	TUY FLEX, HYDRAULIQUE	SCHLAUCH, HYDRAULIK	TUBO FLESSIBILE, IDRAULICO	MANGUERA, HIDRÁULICA	
040	RG038-6432-0	1		HOSE, HYDRAULIC	TUY FLEX, HYDRAULIQUE	SCHLAUCH, HYDRAULIK	TUBO FLESSIBILE, IDRAULICO	MANGUERA, HIDRÁULICA	

S074

OIL PIPING (BLADE)

TUBE (LAME)

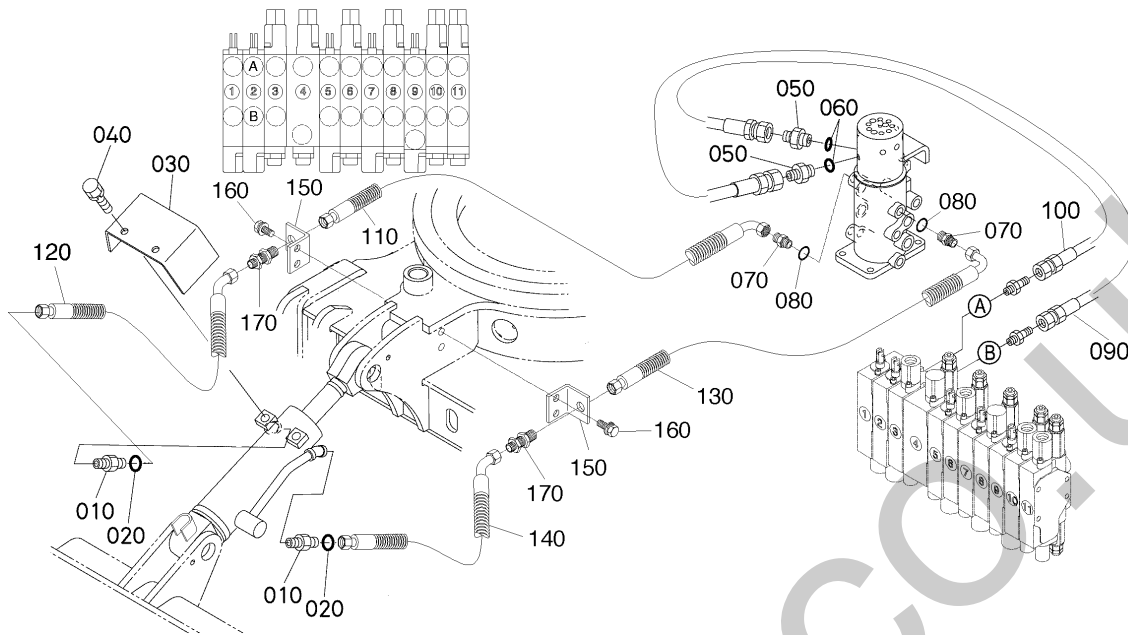
ÖLLEITUNG (ERDSCHIEBER)

TUBAZIONE DELL'OLIO (LAMA)

CONDUCTOS DE ACEITE (HOJA)

D14

KX36-3



Pos.	PART No.	QTY/SNo	IC	PART NAME	DESIGNATION	BEZEICHNUNG	DENOMI. PARTE	NOMBRE PIEZA	Remarks
010	RG208-8616-0	2		ADAPTER	RACCORD	ADAPTER	ADATTATORE	ADAPTADOR	
020	04810-00110E	2		O-RING	JOINT TORIQUE	O-RING	O-RING	JUNTA TÓRICA	
030	RG138-7528-0	1		COVER	COUVERCLE	DECKEL	COPERCHIO	CUBIERTA	
040	01133-61016	2		BOLT	VIS	SCHRAUBE	BULLONE	PERNO	
050	RG208-8616-0	2		ADAPTER	RACCORD	ADAPTER	ADATTATORE	ADAPTADOR	
060	04810-00110E	2		O-RING	JOINT TORIQUE	O-RING	O-RING	JUNTA TÓRICA	
070	RG208-8616-0	2		ADAPTER	RACCORD	ADAPTER	ADATTATORE	ADAPTADOR	
080	04810-00110E	2		O-RING	JOINT TORIQUE	O-RING	O-RING	JUNTA TÓRICA	
090	RG038-6472-0	1		HOSE, HYDRAULIC	TUY FLEX, HYDRAULIQUE	SCHLAUCH, HYDRAULIK	TUBO FLESSIBILE, IDRAULICO	MANGUERA, HIDRÁULICA	
100	RG038-6471-0	1		HOSE, HYDRAULIC	TUY FLEX, HYDRAULIQUE	SCHLAUCH, HYDRAULIK	TUBO FLESSIBILE, IDRAULICO	MANGUERA, HIDRÁULICA	
110	RG038-6481-0	1/-55651		HOSE, HYDRAULIC	TUY FLEX, HYDRAULIQUE	SCHLAUCH, HYDRAULIK	TUBO FLESSIBILE, IDRAULICO	MANGUERA, HIDRÁULICA	
110	RG038-6481-3	1/55652-	≠	HOSE, HYDRAULIC	TUY FLEX, HYDRAULIQUE	SCHLAUCH, HYDRAULIK	TUBO FLESSIBILE, IDRAULICO	MANGUERA, HIDRÁULICA	
120	RG138-6482-0	1/-55651		HOSE, HYDRAULIC	TUY FLEX, HYDRAULIQUE	SCHLAUCH, HYDRAULIK	TUBO FLESSIBILE, IDRAULICO	MANGUERA, HIDRÁULICA	
120	RG138-6482-3	1/55652-	≠	HOSE, HYDRAULIC	TUY FLEX, HYDRAULIQUE	SCHLAUCH, HYDRAULIK	TUBO FLESSIBILE, IDRAULICO	MANGUERA, HIDRÁULICA	
130	RG038-6481-0	1/-55651		HOSE, HYDRAULIC	TUY FLEX, HYDRAULIQUE	SCHLAUCH, HYDRAULIK	TUBO FLESSIBILE, IDRAULICO	MANGUERA, HIDRÁULICA	
130	RG038-6481-3	1/55652-	≠	HOSE, HYDRAULIC	TUY FLEX, HYDRAULIQUE	SCHLAUCH, HYDRAULIK	TUBO FLESSIBILE, IDRAULICO	MANGUERA, HIDRÁULICA	
140	RG138-6482-0	1/-55651		HOSE, HYDRAULIC	TUY FLEX, HYDRAULIQUE	SCHLAUCH, HYDRAULIK	TUBO FLESSIBILE, IDRAULICO	MANGUERA, HIDRÁULICA	
140	RG138-6482-3	1/55652-	≠	HOSE, HYDRAULIC	TUY FLEX, HYDRAULIQUE	SCHLAUCH, HYDRAULIK	TUBO FLESSIBILE, IDRAULICO	MANGUERA, HIDRÁULICA	
150	RG138-6487-0	2/55652-		BRACKET	PALIER	HALTER	SUPPORTO	SOPORTE	
160	01133-61016	4/55652-		BOLT	VIS	SCHRAUBE	BULLONE	PERNO	
170	RG108-8916-0	2/55652-		ADAPTER	ADAPTEUR	ADAPTER	ADATTATORE	ADAPTADOR	

Pos.	PART No.	QTY/SNo	IC	PART NAME	DESIGNATION	BEZEICHNUNG	DENOMI. PARTE	NOMBRE PIEZA	Remarks
010	---	-							

S076

OIL PIPING (S/P)

TUBE (S/P)

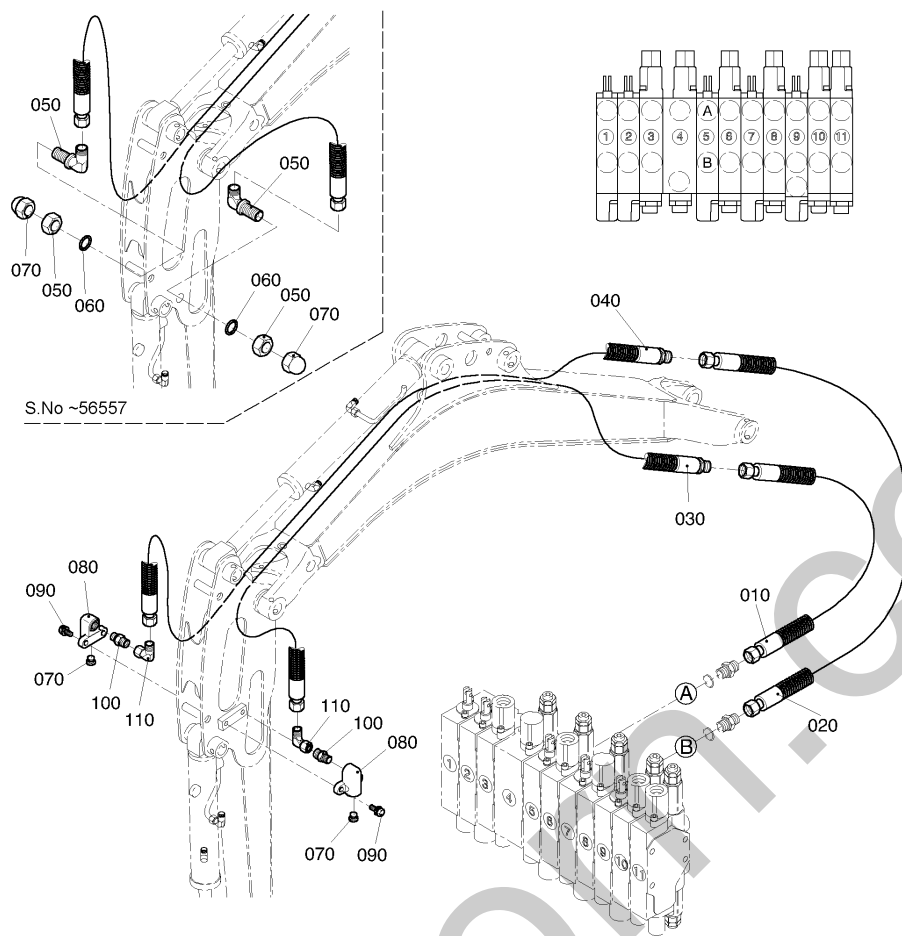
ÖLLEITUNG (S/P)

TUBAZIONE DELL'OLIO (S/P)

CONDUCTOS DE ACEITE (S/P)

D16

KX36-3



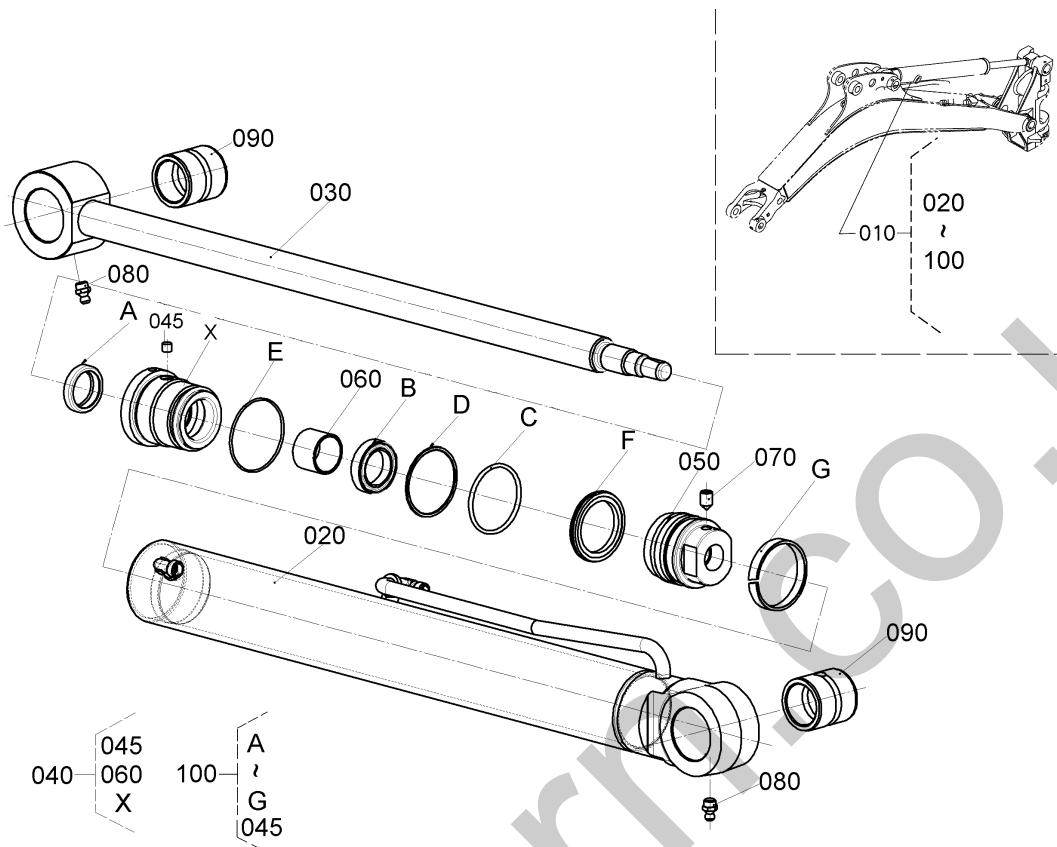
Pos.	PART No.	QTY/SNo	IC	PART NAME	DESIGNATION	BEZEICHNUNG	DENOMI. PARTE	NOMBRE PIEZA	Remarks
010	RG138-6491-0	1		HOSE, HYDRAULIC	TUY FLEX, HYDRAULIQUE	SCHLAUCH, HYDRAULIK	TUBO FLESSIBILE, IDRAULICO	MANGUERA, HIDRÁULICA	
020	RG138-6492-0	1		HOSE, HYDRAULIC	TUY FLEX, HYDRAULIQUE	SCHLAUCH, HYDRAULIK	TUBO FLESSIBILE, IDRAULICO	MANGUERA, HIDRÁULICA	
030	RG038-6493-0	1/-56557		HOSE, HYDRAULIC	TUY FLEX, HYDRAULIQUE	SCHLAUCH, HYDRAULIK	TUBO FLESSIBILE, IDRAULICO	MANGUERA, HIDRÁULICA	
030	RG038-6493-2	1/56558-	≠	HOSE, HYDRAULIC	TUY FLEX, HYDRAULIQUE	SCHLAUCH, HYDRAULIK	TUBO FLESSIBILE, IDRAULICO	MANGUERA, HIDRÁULICA	
040	RG038-6494-0	1/-56557		HOSE, HYDRAULIC	TUY FLEX, HYDRAULIQUE	SCHLAUCH, HYDRAULIK	TUBO FLESSIBILE, IDRAULICO	MANGUERA, HIDRÁULICA	
040	RG038-6494-2	1/56558-	≠	HOSE, HYDRAULIC	TUY FLEX, HYDRAULIQUE	SCHLAUCH, HYDRAULIK	TUBO FLESSIBILE, IDRAULICO	MANGUERA, HIDRÁULICA	
050	RG138-6716-0	2/-56557		ELBOW	COUDE	WINKELSTÜCK	GOMITO	CODO	
060	04011-50180E	2/-56557		WASHER, PLAIN	RONDILLE, SERRAGE	UNTERLEGSCHIEBE	RONDELLA, PIANA	ARANDELA PLANA	
070	69728-6335-0	2/-56557		PLUG	BOUCHON	VERSCHLUSSSCHRAUBE	TAPPO	TAPÓN	
070	RG138-8681-0	2/56558-	≠	PLUG	BOUCHON	VERSCHLUSSSCHRAUBE	TAPPO	TAPÓN	
080	RG138-6718-0	2/56558-		BRACKET	PALIER	HALTER	SUPPORTO	SOPORTE	
090	01135-61025	4/56558-		BOLT	VIS	SCHRAUBE	BULLONE	PERNO	
100	69441-6838-0	2/56558-		ADAPTER	RACCORD	ADAPTER	ADATTATORE	ADAPTADOR	
110	RG208-8602-0	2/56558-		ADAPTER	RACCORD	ADAPTER	ADATTATORE	ADAPTADOR	

S077

BOOM CYLINDER AND COMPONENT PARTS
 FLECHE CYLINDRE (PARTIES COMP.)
 AUSLEGERZYLINDER (EINZELTEILE)
 CIL.BRAC.SOLLEV./COMPONENTI
 CILIND. BRAZO PRIN. Y COMP.

D17

KX36-3



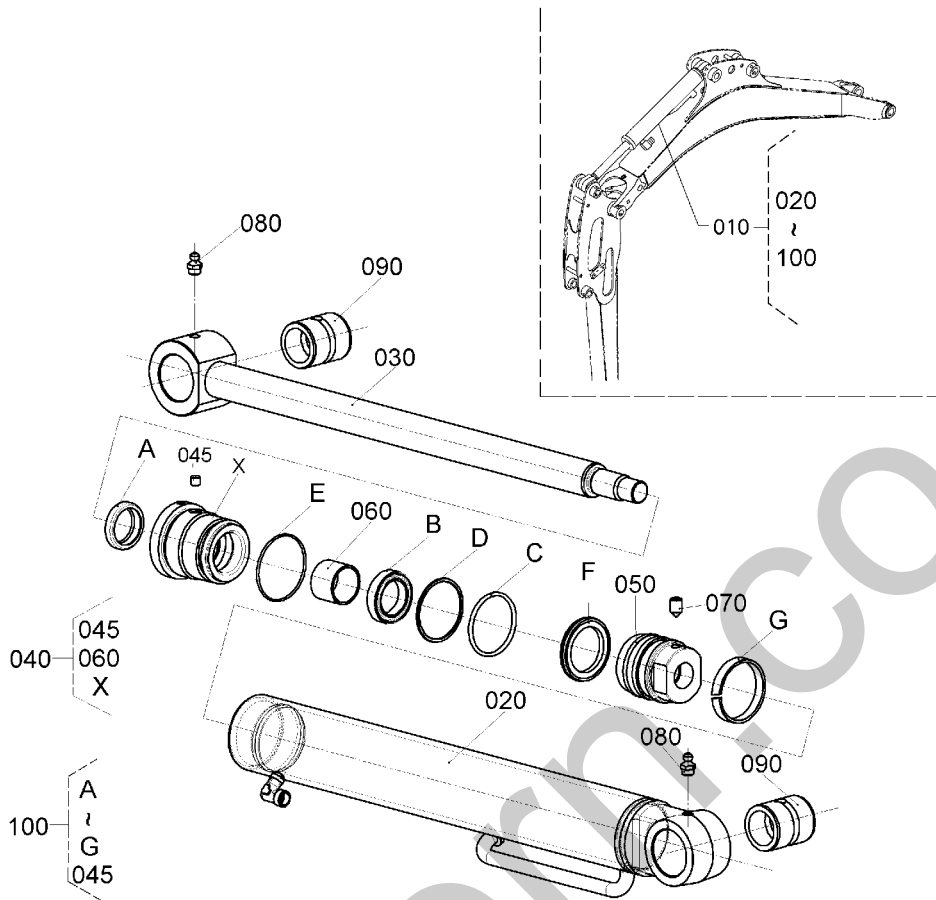
Pos.	PART No.	QTY/SNo	IC	PART NAME	DESIGNATION	BEZEICHNUNG	DENOMI. PARTE	NOMBRE PIEZA	Remarks
010	RG138-6770-0	1		ASSY CYLINDER,BOOM	FLECHE DE CYLINDRE	BGR.AUSLEGERZYL.	GR. CIL,BRACCIO SOLL.	CILINDRO,BRAZO PRINCIPAL	
020	RG138-6771-0	1		HOUSING,CYL. ASSY	CARTER	GEHÄUSE	CORPO	ALOJAMIENTO	
030	RG138-6772-0	1		ROD	BIELETTE	KOLBENSTANGE	STELO	VARILLA	
040	RG138-6773-0	1		ASSY CYLINDER HEAD	ENS. CULASSE	GRP.ZYLINDERKOPF	GR. TESTA CILINDRO	CONJUNTO CULATA	
045	69561-7117-0	1		PLUG	BOUCHON	STOPFEN	TAPPO	TAPÓN	
050	RG138-6774-0	1		PISTON	PISTON	KOLBEN	PISTONE	PISTÓN	
060	69521-7134-0	1		BEARING	ROULEMENT	LAGER	CUSCINETTO	COJINETES	
070	RG108-7185-0	1		SCREW,SET	VIS DE SERRAGE	ANSCHLAGSCHRAUBE	VITE,GR.	PERNO,AJUSTE	
080	06611-15010E	2		NIPPLE GREASE	GRAISSEUR	SCHMIERNIPPEL	INGRASSATORE	ENGRASADOR GRASA	
090	RG138-6775-0	2		BEARING	ROULEMENT	LAGER	CUSCINETTO	COJINETES	
100	RG138-6778-0	1		KIT SEAL	JEU DE JOINT	DICHTUNGSSATZ	KIT GUARNIZIONE	JUEGO JUNTAS	

S078

ARM CYLINDER AND COMPONENT PARTS
 BRAS CYLINDRE (PARTIES COMP.)
 ARMZYLINDER (EINZELTEILE)
 CIL. AVAMBRACCIO/COMPONENTI
 CILINDRO BRAZO Y COMP.

D18

KX36-3



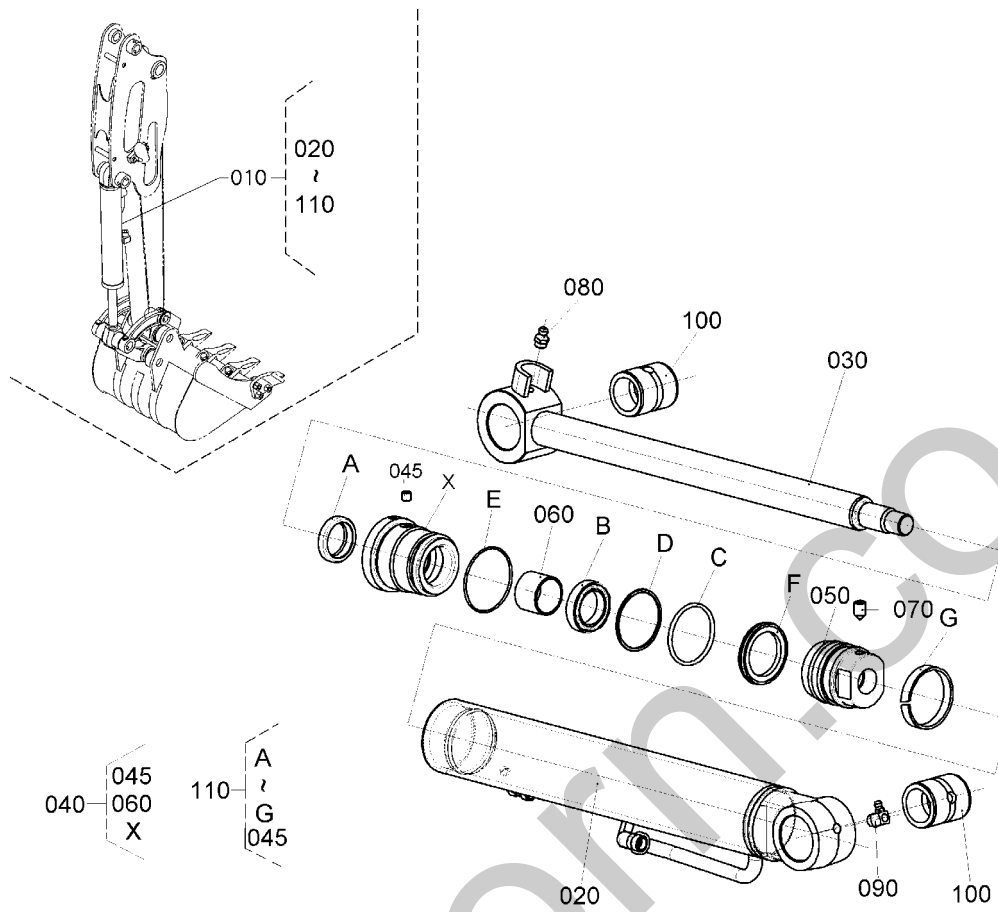
Pos.	PART No.	QTY/SNo	IC	PART NAME	DESIGNATION	BEZEICHNUNG	DENOMI. PARTE	NOMBRE PIEZA	Remarks
010	RG038-6760-0	1		ASSY CYLINDER,ARM	BRAS DE CYLINDRE	GRP.ARMZYLINDER	GR. CILINDRO,AVAMB.	CILINDRO,BALANCÍN	
020	RG038-6761-0	1		HOUSING,CYL. ASSY	CARTER	GEHÄUSE	CORPO	ALOJAMIENTO	
030	RG038-6762-0	1		ROD,ASSY	ENS. BIELETTE	KOLBENSTANGE	STELO,GR.	VARILLA,CONJUNTO	
040	RG038-6763-0	1		ASSY CYLINDER HEAD	ENS. CULASSE	GRP.ZYLINDERKOPF	GR. TESTA CILINDRO	CONJUNTO CULATA	
045	69561-7117-0	1		PLUG	BOUCHON	STOPFEN	TAPPO	TAPÓN	
050	RG038-6764-0	1		PISTON	PISTON	KOLBEN	PISTONE	PISTÓN	
060	69521-7134-0	1		BEARING	ROULEMENT	LAGER	CUSCINETTO	COJINETES	
070	RG108-7185-0	1		SCREW,SET	VIS DE SERRAGE	ANSCHLAGSCHRAUBE	VITE,GR.	PERNO,AJUSTE	
080	06611-15010E	2		NIPPLE GREASE	GRAISSEUR	SCHMIERNIPPEL	INGRASSATORE	ENGRASADOR GRASA	
090	RG038-6766-0	2		BEARING	ROULEMENT	LAGER	CUSCINETTO	COJINETES	
100	RG038-6768-0	1		KIT SEAL	JEU DE JOINT	DICHTUNGSSATZ	KIT GUARNIZIONE	JUEGO JUNTAS	

S079

BUCKET CYLINDER (COMPONENT PARTS)
 GODET CYLINDRE (PARTIES COMP.)
 SCHAUFELZYLINDER (EINZELTEILE)
 CILINDRO BENNA E COMPONENTI
 CILIND. DE CAZO Y COMP.

D19

KX36-3



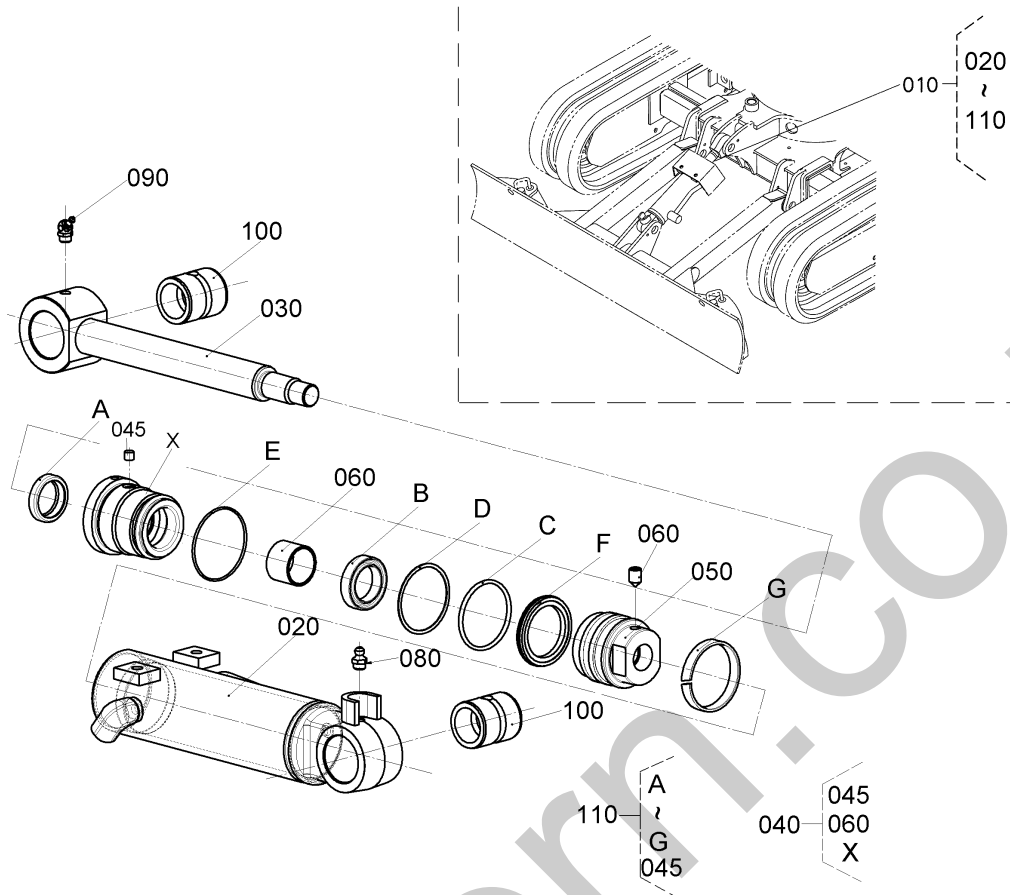
Pos.	PART No.	QTY/SNo	IC	PART NAME	DESIGNATION	BEZEICHNUNG	DENOMI. PARTE	NOMBRE PIEZA	Remarks
010	RG038-6780-0	1		ASSY CYLINDER,BUCKET	AUGET DE CYLINDRE	GRP.LÖFFELZYL.	GR. CILINDRO,BENNA	CONJUNTO CILINDRO,CAZO	
020	RG038-6781-0	1		HOUSING,CYL. ASSY	CARTER	GEHÄUSE	CORPO	ALOJAMIENTO	
030	RG038-6782-0	1		ROD	BIELETTE	KOLBENSTANGE	STELO	VARILLA	
040	RG038-6763-0	1		ASSY CYLINDER HEAD	ENS. CULASSE	GRP.ZYLINDERKOPF	GR. TESTA CILINDRO	CONJUNTO CULATA	
045	69561-7117-0	1		PLUG	BOUCHON	STOPFEN	TAPPO	TAPÓN	
050	RG138-2234-0	1		PISTON	PISTON	KOLBEN	PISTONE	PISTÓN	
060	69521-7134-0	1		BEARING	ROULEMENT	LAGER	CUSCINETTO	COJINETES	
070	RG108-7185-0	1		SCREW,SET	VIS DE SERRAGE	ANSCHLAGSCHRAUBE	VITE,GR.	PERNO,AJUSTE	
080	06611-15010E	1		NIPPLE GREASE	GRAISSEUR	SCHMIERNIPPEL	INGRASSATORE	ENGRASADOR GRASA	
090	06616-35010E	1		NIPPLE GREASE,90°	GRAISSEUR,90°	SCHMIERNIPPEL,90°	INGRASSATORE,90°	ENGRASADOR GRASA,90°	
100	RG038-6766-0	2		BEARING	ROULEMENT	LAGER	CUSCINETTO	COJINETES	
110	RG038-6768-0	1		KIT SEAL	JEU DE JOINT	DICHTUNGSSATZ	KIT GUARNIZIONE	JUEGO JUNTAS	

S080

BLADE CYLINDER (COMPONENT PARTS)
 LAME CYLINDRE (PARTIES COMP.)
 ERDSCHIEBERZYLINDER (EINZELTEILE)
 CILINDRO LAMA (COMPONENTI)
 CILIND. HOJA Y COMPONENTES

D20

KX36-3



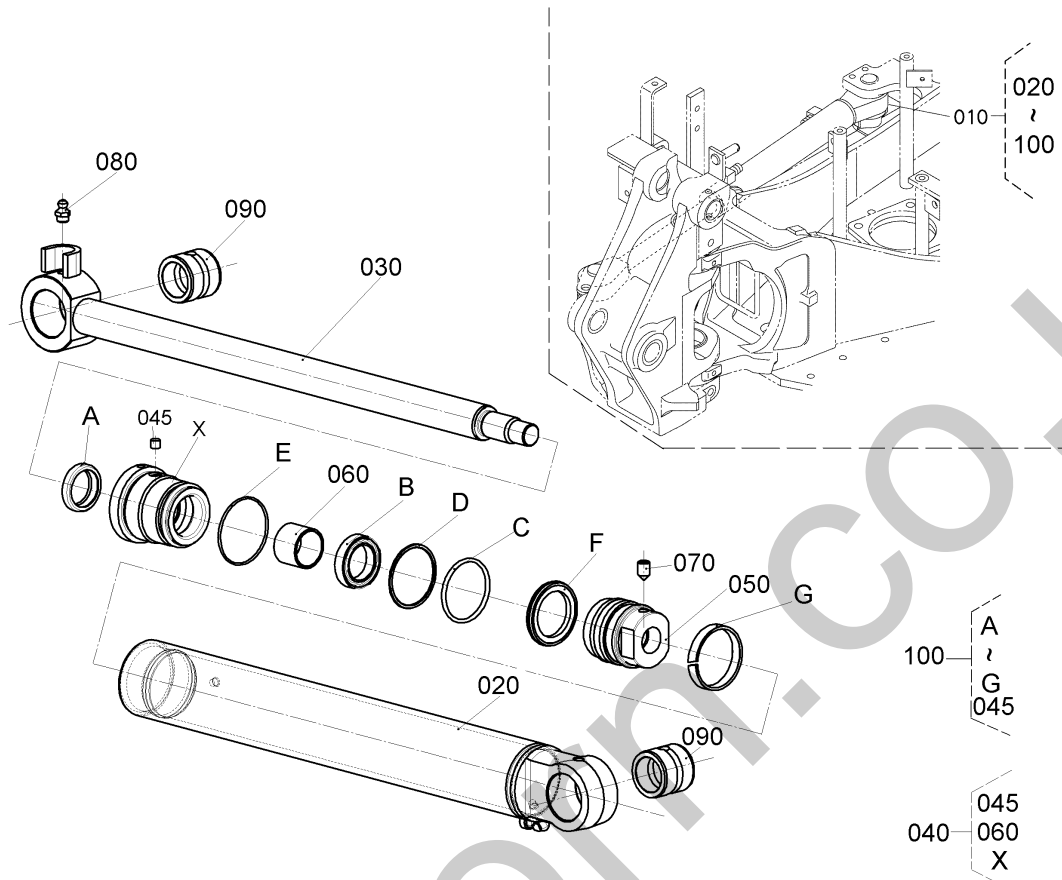
Pos.	PART No.	QTY/SNo	IC	PART NAME	DESIGNATION	BEZEICHNUNG	DENOMI. PARTE	NOMBRE PIEZA	Remarks
010	RG138-7510-0	1		ASSY CYLINDER, BLADE	AUBE DE CYLINDRE	BGR. PLANIERSCHILDZYL.	GR. CILINDRO, LAMA	CILINDRO, CUCHILLA	
020	RG138-7511-0	1		HOUSING, CYL. ASSY	CARTER	GEHÄUSE	CORPO	ALOJAMIENTO	
030	RG138-7512-0	1		ROD	BIELETTE	KOLBENSTANGE	STELO	VARILLA	
040	RG138-6773-0	1		ASSY CYLINDER HEAD	ENS. CULASSE	GRP. ZYLINDERKOPF	GR. TESTA CILINDRO	CONJUNTO CULATA	
045	69561-7117-0	1		PLUG	BOUCHON	STOPFEN	TAPPO	TAPÓN	
050	RG138-6774-0	1		PISTON	PISTON	KOLBEN	PISTONE	PISTÓN	
060	69521-7134-0	1		BEARING	ROULEMENT	LAGER	CUSCINETTO	COJINETES	
070	RG108-7185-0	1		SCREW, SET	VIS DE SERRAGE	ANSCHLAGSCHRAUBE	VITE, GR.	PERNO, AJUSTE	
080	06611-15010E	1		NIPPLE GREASE	GRAISSEUR	SCHMIERNIPPEL	INGRASSATORE	ENGRASADOR GRASA	
090	06616-25010E	1		NIPPLE GREASE, 45°	GRAISSEUR, 45°	SCHMIERNIPPEL, 45°	INGRASSATORE, 45°	ENGRASADOR GRASA, 45°	
100	RG038-6766-0	2		BEARING	ROULEMENT	LAGER	CUSCINETTO	COJINETES	
110	RG138-6778-0	1		KIT SEAL	JEU DE JOINT	DICHTUNGSSATZ	KIT GUARNIZIONE	JUEGO JUNTAS	

S081

SWING CYLINDER AND COMPONENT PARTS
 BALANCEMENT CYLINDRE (PARTIES COMP.)
 DREHZYLINDER (EINZELTEILE)
 CIL.BRANDEGGIO E COMPONENTI
 CIL. BRAZO OSCIL. Y COMP.

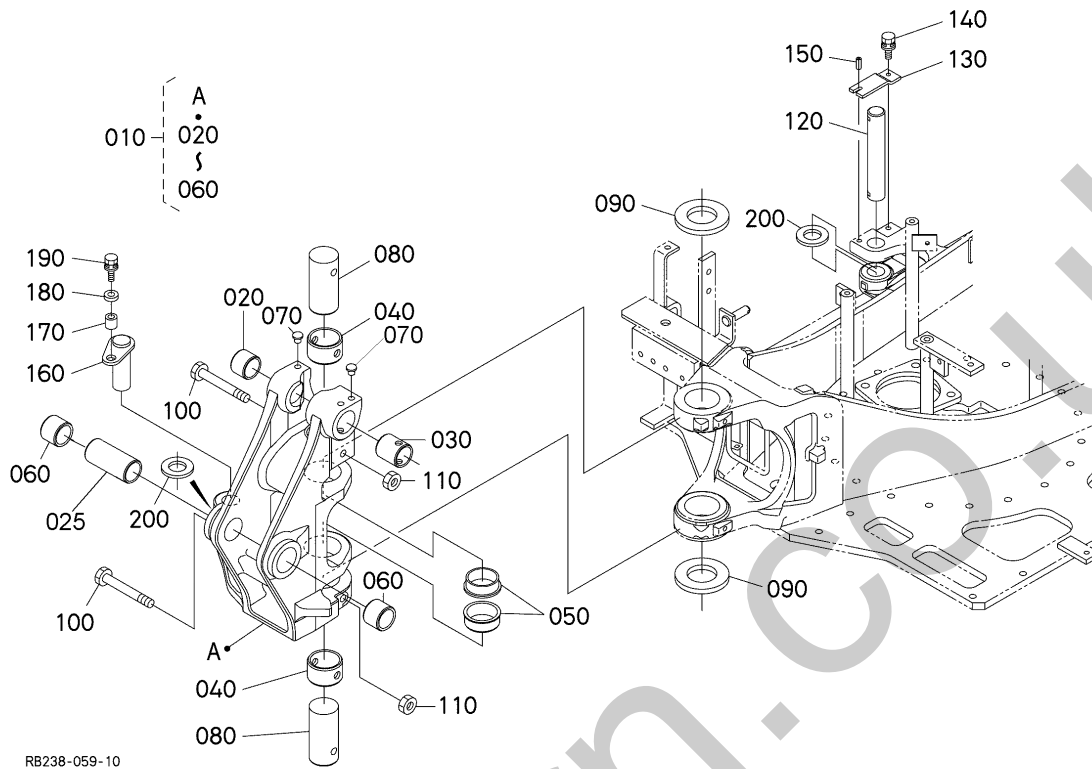
D21

KX36-3



Pos.	PART No.	QTY/SNo	IC	PART NAME	DESIGNATION	BEZEICHNUNG	DENOMI. PARTE	NOMBRE PIEZA	Remarks
010	RG138-6740-0	1		ASSY CYLINDER, SWING	OSCILLATION DE CYLINDRE	BGR.SCHWENKEINRZYL.	GR. CIL.,BRANDEGGIO	CILINDRO, OSCILACIÓN	
020	RG138-6741-0	1		HOUSING, CYL. ASSY	CARTER	GEHÄUSE	CORPO	ALOJAMIENTO	
030	RG138-6742-0	1		ROD	BIELETTE	KOLBENSTANGE	STELO	VARILLA	
040	RG038-6763-0	1		ASSY CYLINDER HEAD	ENS. CULASSE	GRP.ZYLINDERKOPF	GR. TESTA CILINDRO	CONJUNTO CULATA	
045	69561-7117-0	1		PLUG	BOUCHON	STOPFEN	TAPPO	TAPÓN	
050	RG138-2234-0	1		PISTON	PISTON	KOLBEN	PISTONE	PISTÓN	
060	69521-7134-0	1		BEARING	ROULEMENT	LAGER	CUSCINETTO	COJINETES	
070	RG108-7185-0	1		SCREW, SET	VIS DE SERRAGE	ANSCHLAGSCHRAUBE	VITE, GR.	PERNO, AJUSTE	
080	06611-15010E	1		NIPPLE GREASE	GRAISSEUR	SCHMIERNIPPEL	INGRASSATORE	ENGRASADOR GRASA	
090	RG138-6743-0	2		BEARING	ROULEMENT	LAGER	CUSCINETTO	COJINETES	
100	RG038-6768-0	1		KIT SEAL	JEU DE JOINT	DICHTUNGSSATZ	KIT GUARNIZIONE	JUEGO JUNTAS	

Pos.	PART No.	QTY/SNo	IC	PART NAME	DESIGNATION	BEZEICHNUNG	DENOMI. PARTE	NOMBRE PIEZA	Remarks
010	---	-							



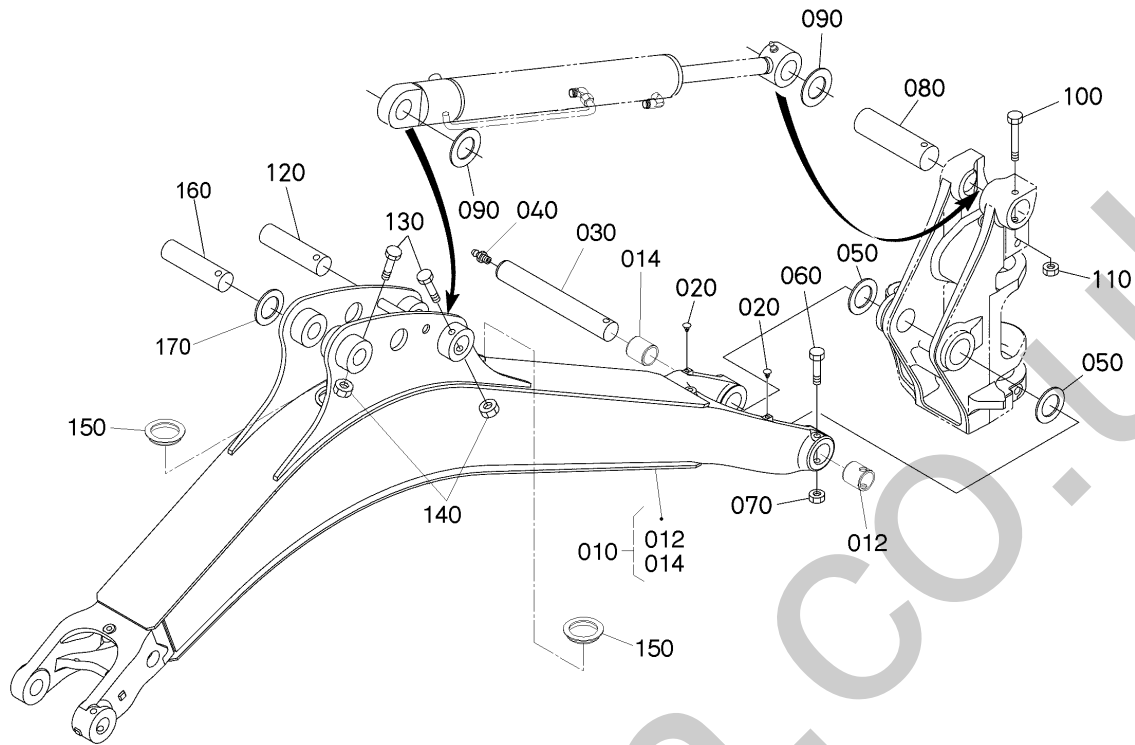
RB238-059-10

Pos.	PART No.	QTY/SNo	IC	PART NAME	DESIGNATION	BEZEICHNUNG	DENOMI. PARTE	NOMBRE PIEZA	Remarks
010	RG138-6640-0	1		ASSY BRACKET, SWING	SUPPORT, OSCILLATION	HALTERUNG, SCHWENKEINR.	GR. SUPP., BRANDEGGIO	CONJ. SOPORTE, OSCILACIÓN	
020	RG138-6659-0	1		BUSH	COUSSINET	BUCHSE	BOCCOLA	CASQUILLO	
025	RG138-6691-0	1		COLLAR	COLLIER	DISTANZBUCHSE	COLLARE	ANILLO	
030	RG138-6637-0	1		BUSH	COUSSINET	BUCHSE	BOCCOLA	CASQUILLO	
040	RG138-6639-0	2		BUSH	COUSSINET	BUCHSE	BOCCOLA	CASQUILLO	
050	RG138-6638-0	2		BUSH	COUSSINET	BUCHSE	BOCCOLA	CASQUILLO	
060	RG138-6646-0	2		BUSH	COUSSINET	BUCHSE	BOCCOLA	CASQUILLO	
070	RG108-4129-0	2		PLUG	BOUCHON	STOPFEN	TAPPO	TAPÓN	
080	RG138-6645-0	2		PIN	BROCHE	STIFT	PERNO	PASADOR	
090	RG138-6644-0	2		COLLAR, THRUST	RONDELLE DE BUTEE	DRUCKRING	COLLARE, DI SPINTA	COLLARIN DE EMPUJE	2.3mm
090	RG138-6648-0	2		COLLAR, THRUST	RONDELLE DE BUTEE	DRUCKRING	COLLARE, DI SPINTA	COLLARIN DE EMPUJE	2.0mm
090	RG138-6649-0	2		COLLAR, THRUST	RONDELLE DE BUTEE	DRUCKRING	COLLARE, DI SPINTA	COLLARIN DE EMPUJE	2.5mm
100	01173-61204	2		BOLT	VIS	SCHRAUBE	BULLONE	PERNO	
110	02572-50120	2		NUT	ECROU	MUTTER	DADO	TUERCA, BLOQUEO	
120	RG138-6744-0	1		PIN	BROCHE	STIFT	PERNO	PASADOR	
130	RG138-6745-0	1		PLATE, KEY	CLAVETTE, TRANSVERSALE	TYPENSCHILD	PIASTRA, CHIAVE	PLACA, LLAVE	
140	01133-61016	1		BOLT	VIS	SCHRAUBE	BULLONE	PERNO	
150	05411-00825	1		PIN, SPRING	GOUPILLE CREUSE	FEDERSTIFT	SPINA ELASTICA	BULÓN DE MUELLE	
160	RG138-6746-0	1		PIN	BROCHE	STIFT	PERNO	PASADOR	
170	69181-6644-0	1		SPACER	ENTRETOISE	DISTANZSTÜCK	DISTANZIATORE	SEPARADOR	
180	RG201-2179-0	1		WASHER	RONDELLE	SCHIBE	RONDELLA	ARANDELA	
190	01133-61020	1		BOLT	VIS	SCHRAUBE	BULLONE	PERNO	
200	68051-6634-0	2		SHIM	CALE	DISTANZSCHEIBE	SPESSORE	CALZA	1.6mm
200	68051-6633-0	2		SHIM	CALE	DISTANZSCHEIBE	SPESSORE	CALZA	1.0mm
200	68721-6697-0	2	x	SHIM	CALE	DISTANZSCHEIBE	SPESSORE	CALZA	0.5mm
200	69728-6637-0	2	←	SHIM	CALE	DISTANZSCHEIBE	SPESSORE	CALZA	0.5mm

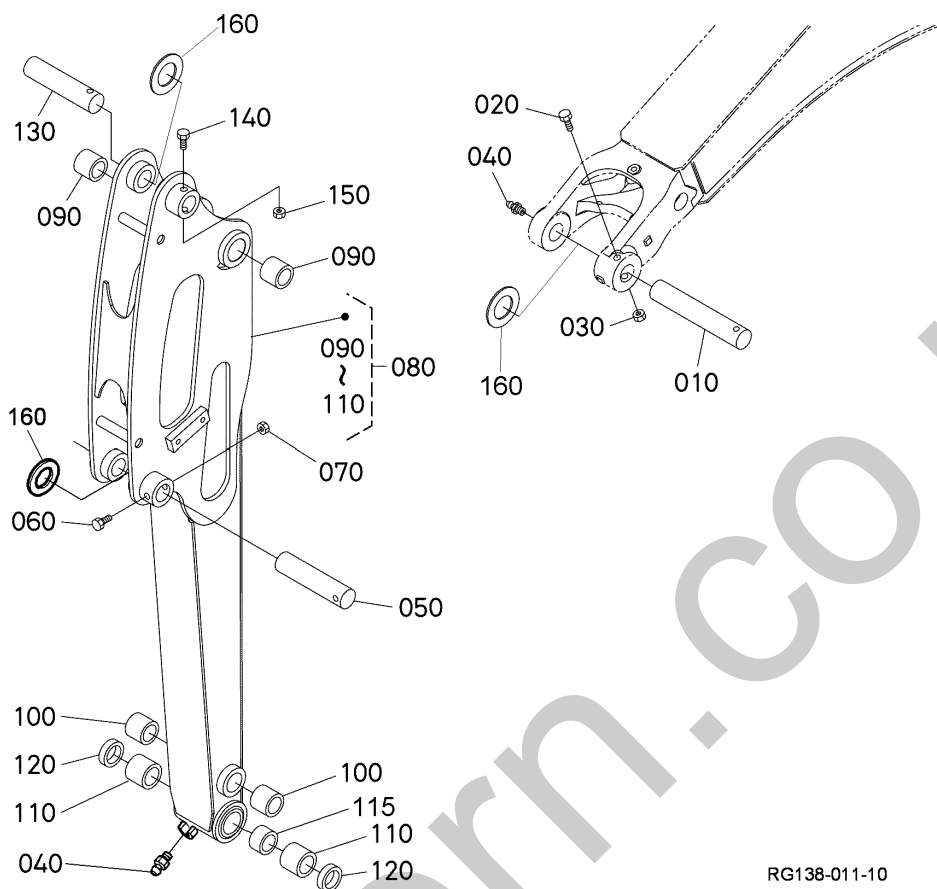
S084
BOOM
FLECHE
AUSLEGER
BRACCIO DI SOLLEVAMENTO
BRAZO PRINCIPAL

D24

KX36-3



Pos.	PART No.	QTY/SNo	IC	PART NAME	DESIGNATION	BEZEICHNUNG	DENOMI. PARTE	NOMBRE PIEZA	Remarks
010	RG138-6650-0	1		ASSY BOOM	FLECHE	AUSLEGERBAUGRUPPE	GR. BRACCIO SOLL.	CONJUNTO BRAZO PRINCIPAL	
012	RB237-6657-0	1		BUSH	COUSSINET	BUCHSE	BOCCOLA	CASQUILLO	
014	RB237-6658-0	1		BUSH	COUSSINET	BUCHSE	BOCCOLA	CASQUILLO	
020	RG108-4129-0	2		PLUG	BOUCHON	STOPFEN	TAPPO	TAPÓN	
030	RG138-6656-0	1		PIN	BROCHE	STIFT	PERNO	PASADOR	
040	06611-15010E	1		NIPPLE GREASE	GRAISSEUR	SCHMIERNIPPEL	INGRASSATORE	ENGRASADOR GRASA	
050	RG246-6762-0	1		SHIM	CALE	DISTANZSCHEIBE	SPESSORE	CALZA	0.5mm
060	01173-61080	1		BOLT	VIS	SCHRAUBE	BULLONE	TORNILLO HEXAGONAL	
070	02572-50100	1		NUT	ECROU	MUTTER	DADO	TUERCA.BLOQUEO	
080	RG138-6664-0	1		PIN	BROCHE	STIFT	PERNO	PASADOR	
090	69738-6635-0	2		SHIM	CALE	DISTANZSCHEIBE	SPESSORE	CALZA	1.0mm
090	69738-6634-0	2		SHIM	CALE	SCHLEIFE	SPESSORE	CALZA	1.5mm
090	RG038-6658-0	1/78682-		SHIM	CALE	DISTANZSCHEIBE	SPESSORE	CALZA	2.0mm
090	RG038-6659-0	1/78682-		SHIM	CALE	DISTANZSCHEIBE	SPESSORE	CALZA	3.0mm
100	01173-61080	1		BOLT	VIS	SCHRAUBE	BULLONE	TORNILLO HEXAGONAL	
110	02572-50100	1		NUT	ECROU	MUTTER	DADO	TUERCA.BLOQUEO	
120	RG138-6664-0	1		PIN	BROCHE	STIFT	PERNO	PASADOR	
130	01173-61080	2		BOLT	VIS	SCHRAUBE	BULLONE	TORNILLO HEXAGONAL	
140	02572-50100	2		NUT	ECROU	MUTTER	DADO	TUERCA.BLOQUEO	
150	RG138-6652-0	2		GROMMET	JOINT À CORNIERE	TÜLLE	ANELLO TENUTA IN GOMMA	ANILLO PROTECTOR	
160	RG138-6654-0	1		PIN	BROCHE	STIFT	PERNO	PASADOR	
170	68051-6633-0	1		SHIM	CALE	DISTANZSCHEIBE	SPESSORE	CALZA	1.0mm
170	69728-6637-0	1		SHIM	CALE	DISTANZSCHEIBE	SPESSORE	CALZA	0.5mm



RG138-011-10

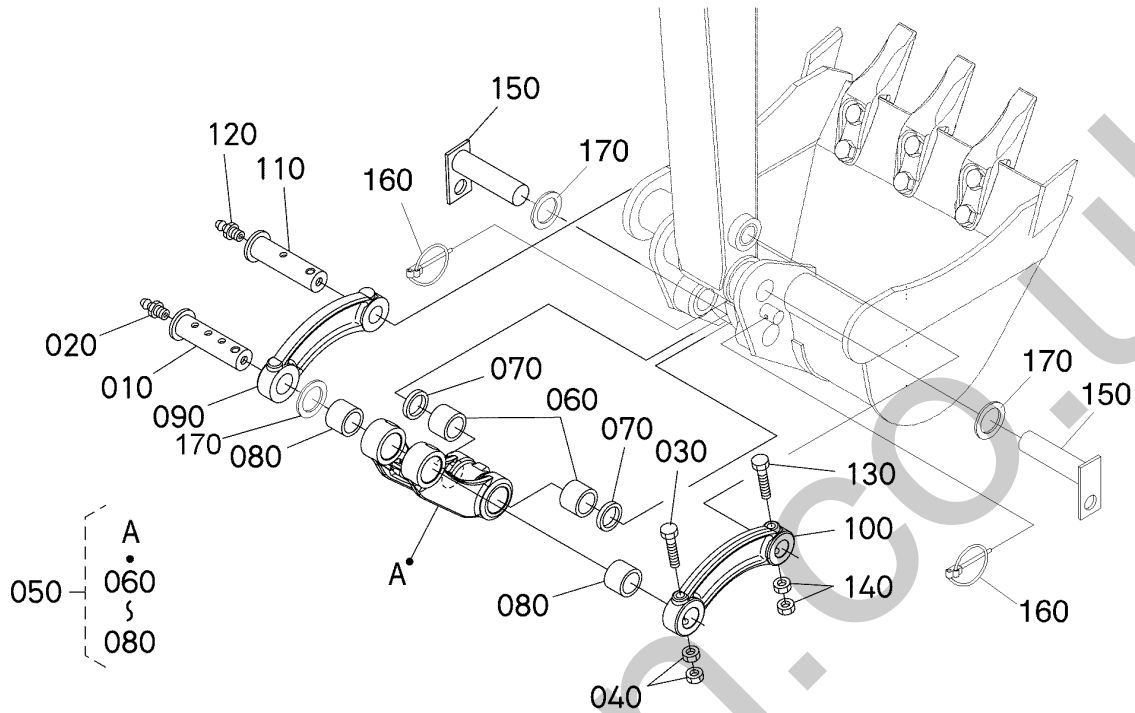
Pos.	PART No.	QTY/SNo	IC	PART NAME	DESIGNATION	BEZEICHNUNG	DENOMI. PARTE	NOMBRE PIEZA	Remarks
010	RG138-6663-0	1		PIN	BROCHE	STIFT	PERNO	PASADOR	
020	01173-61080	1		BOLT	VIS	SCHRAUBE	BULLONE	TORNILLO HEXAGONAL	
030	02572-50100	1		NUT	ECROU	MUTTER	DADO	TUERCA,BLOQUEO	
040	06611-15010E	2		NIPPLE GREASE	GRAISSEUR	SCHMIERNIPPEL	INGRASSATORE	ENGRASADOR GRASA	
050	RG138-6665-0	1		PIN	BROCHE	STIFT	PERNO	PASADOR	
060	01173-61065	1		BOLT	VIS	SCHRAUBE	BULLONE	PERNO	
070	02572-50100	1		NUT	ECROU	MUTTER	DADO	TUERCA,BLOQUEO	
080	RG038-6660-0	1/-56557		ASSY ARM(950 mm)	ENS.BRAS(950 mm)	GRP.ARM(950 mm)	GR. AVAMB.(950 mm)	CONJ. BALANCÍN(950 mm)	
080	RG038-6660-3	1/56558-	✖	ASSY ARM(950 mm)	ENS.BRAS(950 mm)	GRP.ARM(950 mm)	GR. AVAMB.(950 mm)	CONJ. BALANCÍN(950 mm)	
090	69421-6652-0	2		BUSH	COUSSINET	BUCHSE	BOCCOLA	CASQUILLO	
100	69421-6652-0	2		BUSH	COUSSINET	BUCHSE	BOCCOLA	CASQUILLO	
110	RG038-6674-0	2		BUSH	COUSSINET	BUCHSE	BOCCOLA	CASQUILLO	
115	RG038-6666-0	1		COLLAR	COLLIER	DISTANZBUCHSE	COLLARE	ANILLO	
120	RB137-6733-0	2		SEAL,DUST	PARE-POUSSIERE	STAUBDICHTUNG	TENUTA,ANTIPOLVERE	JUNTA POLVO	
130	RG138-6665-0	1		PIN	BROCHE	STIFT	PERNO	PASADOR	
140	01173-61065	1		BOLT	VIS	SCHRAUBE	BULLONE	PERNO	
150	02572-50100	1		NUT	ECROU	MUTTER	DADO	TUERCA,BLOQUEO	
160	69728-6637-0	3		SHIM	CALE	DISTANZSCHEIBE	SPESSORE	CALZA	±=0.5mm
160	68051-6633-0	2		SHIM	CALE	DISTANZSCHEIBE	SPESSORE	CALZA	±=1.0mm

S086

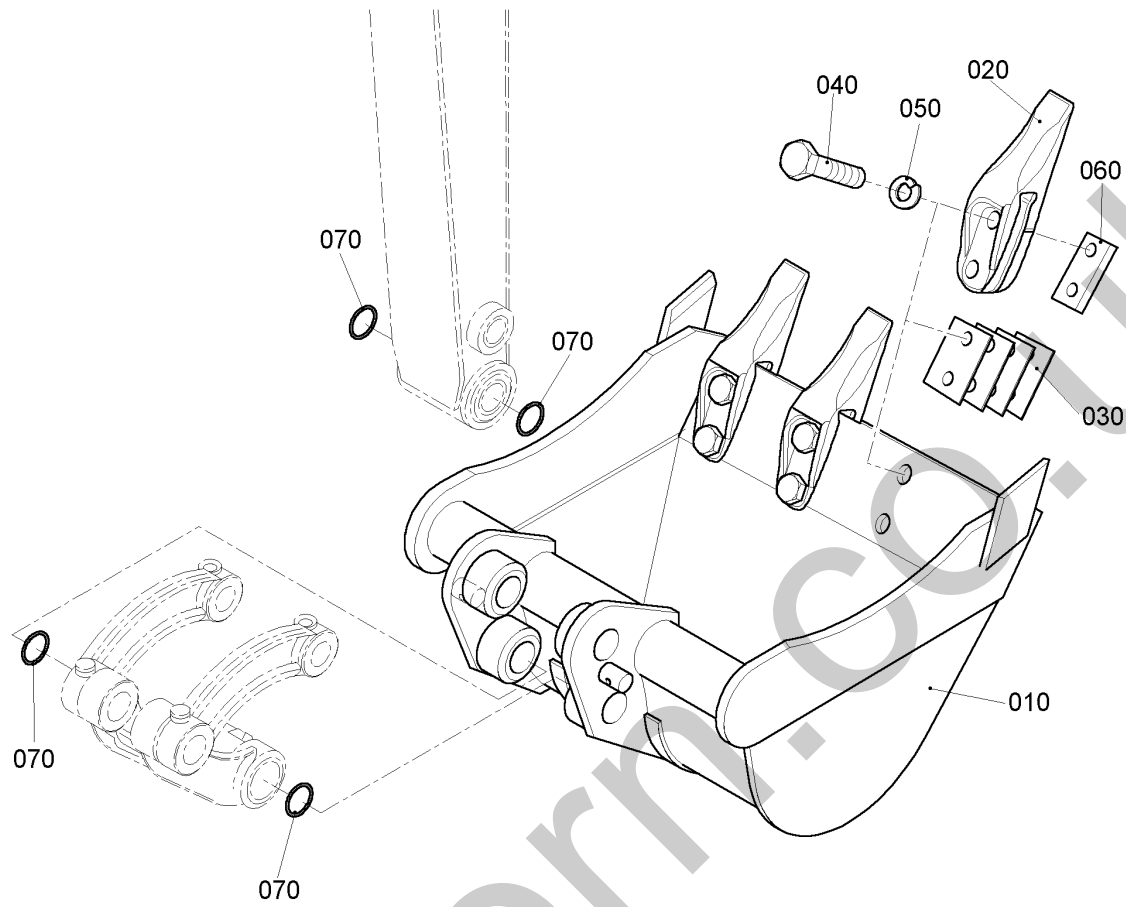
BUCKET LINK
 MAILLON DE GODET
 VERBINDUNGSTÜCK, SCHAUFEL
 LEVERISMO BENNA
 ARTICULACIÓN DEL CAZO

D26

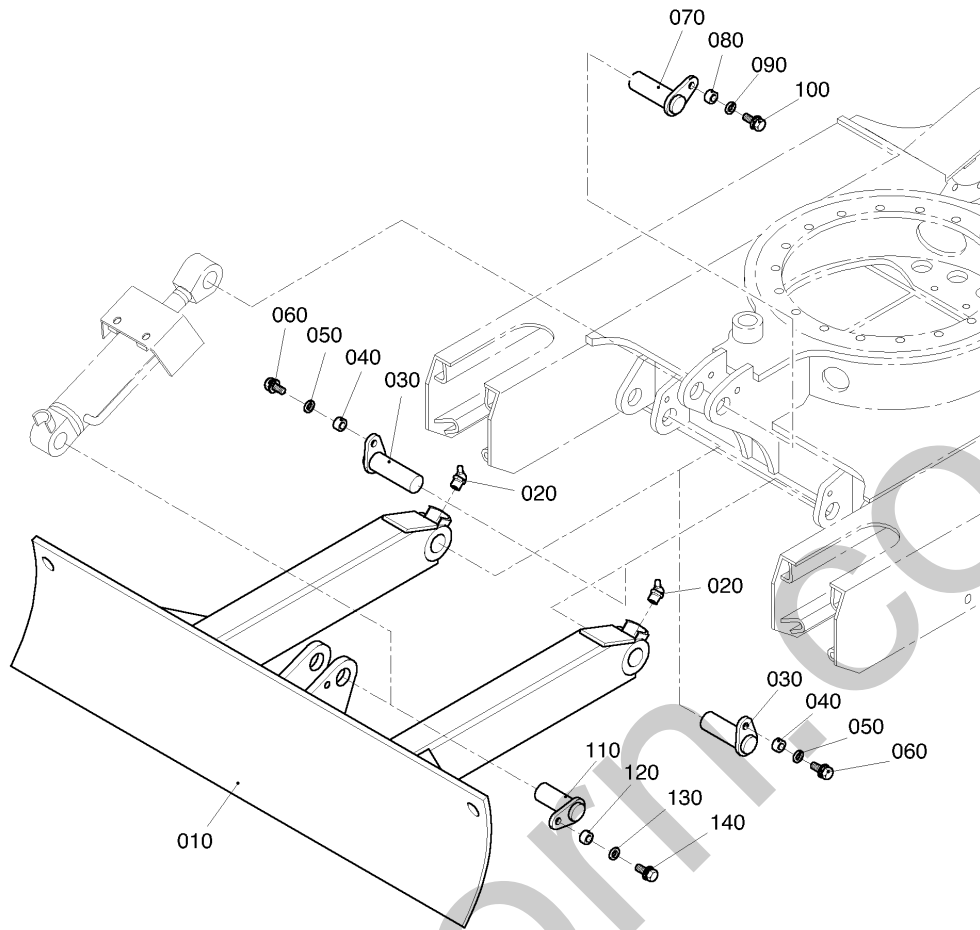
KX36-3



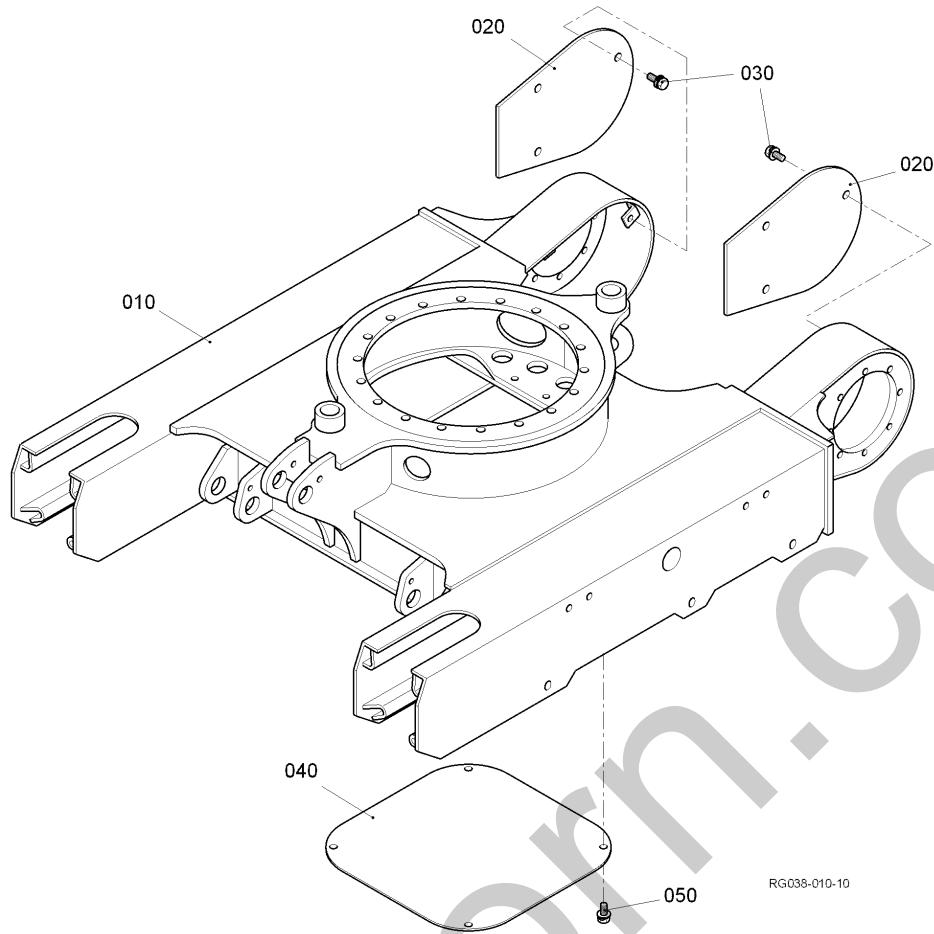
Pos.	PART No.	QTY/SNo	IC	PART NAME	DESIGNATION	BEZEICHNUNG	DENOMI. PARTE	NOMBRE PIEZA	Remarks
010	RG138-6677-0	1		PIN	BROCHE	STIFT	PERNO	PASADOR	
020	06611-15010E	1		NIPPLE GREASE	GRAISSEUR	SCHMIERNIPPEL	INGRASSATORE	ENGRASADOR GRASA	
030	01173-61080	1		BOLT	VIS	SCHRAUBE	BULLONE	TORNILLO HEXAGONAL	
040	02118-60100E	2		NUT	ECROU	MUTTER	DADO	TUERCA	
050	RG038-6670-0	1		ASSY LINK,BUCKET	BIELLETTTE,AUGET	BGR.LÖFFEL,LINKS	GR. LEVERISMO,BENNA	CONJUNTO BIELA,CAZO	
060	RG038-6674-0	2		BUSH	COUSSINET	BUCHSE	BOCCOLA	CASQUILLO	
070	RB137-6733-0	2		SEAL,DUST	PARE-POUSSIÈRE	STAUBDICHTUNG	TENUTA,ANTIPOLVERE	JUNTA POLVO	
080	RG138-6678-0	2		BUSH	COUSSINET	BUCHSE	BOCCOLA	CASQUILLO	
090	RG138-6672-0	1		LINK,BUCKET	BIELLETTTE,AUGET	VERBINDUNG,LÖFFEL	LEVERISMO,BENNA	ARTICULACIÓN,CAZO	
100	RG138-6673-0	1		LINK,BUCKET	BIELLETTTE,AUGET	VERBINDUNG,LÖFFEL	LEVERISMO,BENNA	ARTICULACIÓN,CAZO	
110	RG138-6675-0	1		PIN	BROCHE	STIFT	PERNO	PASADOR	
120	06611-15010E	1		NIPPLE GREASE	GRAISSEUR	SCHMIERNIPPEL	INGRASSATORE	ENGRASADOR GRASA	
130	01173-61080	1		BOLT	VIS	SCHRAUBE	BULLONE	TORNILLO HEXAGONAL	
140	02118-60100E	2		NUT	ECROU	MUTTER	DADO	TUERCA	
150	69421-6691-0	2		PIN	BROCHE	STIFT	PERNO	PASADOR	
160	RG108-6682-0	2		COTTER PIN	GOUPILLE FENDUE	KLAPPSPLINT	COPPIGLIA	PASADOR DE CHAVETA	
170	69738-6633-0	1		SHIM	CALE	DISTANZSCHEIBE	SPESSORE	CALZA	0.5mm
170	69738-6632-0	1		SHIM	CALE	DISTANZSCHEIBE	SPESSORE	CALZA	1.0mm
170	69728-6637-0	1		SHIM	CALE	DISTANZSCHEIBE	SPESSORE	CALZA	0.5mm
170	68051-6633-0	1		SHIM	CALE	DISTANZSCHEIBE	SPESSORE	CALZA	1.0mm



Pos.	PART No.	QTY/SNo	IC	PART NAME	DESIGNATION	BEZEICHNUNG	DENOMI. PARTE	NOMBRE PIEZA	Remarks
010	69718-6681-0	1		BUCKET	AUGET	LÖFFEL	BENNA	CAZO	
020	RG001-6611-0	3		BUCKET TOOTH	DENT DE L'AUGE	LÖFFELZAHN	DENTE BENNA	DIENTE DE CAZO	
030	69421-6688-0	3		SPACER BUCKET TOOTH	DENT AUGE DE L'ENTRETOISE	DISTANZSTÜCK,LÖFFELZAHN	DISTANZIAT. DENTE BENNA	SEPARADOR,DIENTES CAZO	1.5mm
030	69481-6693-0	3		SHIM	CALE	DISTANZSCHEIBE	SPESSORE	CALZA	1.0mm
030	69481-7139-0	3		SHIM	CALE	DISTANZSCHEIBE	SPESSORE	CALZA	0.5mm
040	01176-61445	6		BOLT	VIS	SCHRAUBE	BULLONE	TORNILLO HEXAGONAL	
050	04512-60140E	6		WASHER,SPRING	RONDELLE GROWER	FEDERRING	RONDELLA,ELASTICA	ARANDELA,MUELLE	
060	69481-6692-0	3		NUT	ECROU	MUTTER	DADO	TUERCA	
070	68721-6685-0	4		O-RING	JOINT TORIQUE	O-RING	O-RING	JUNTA TÓRICA	

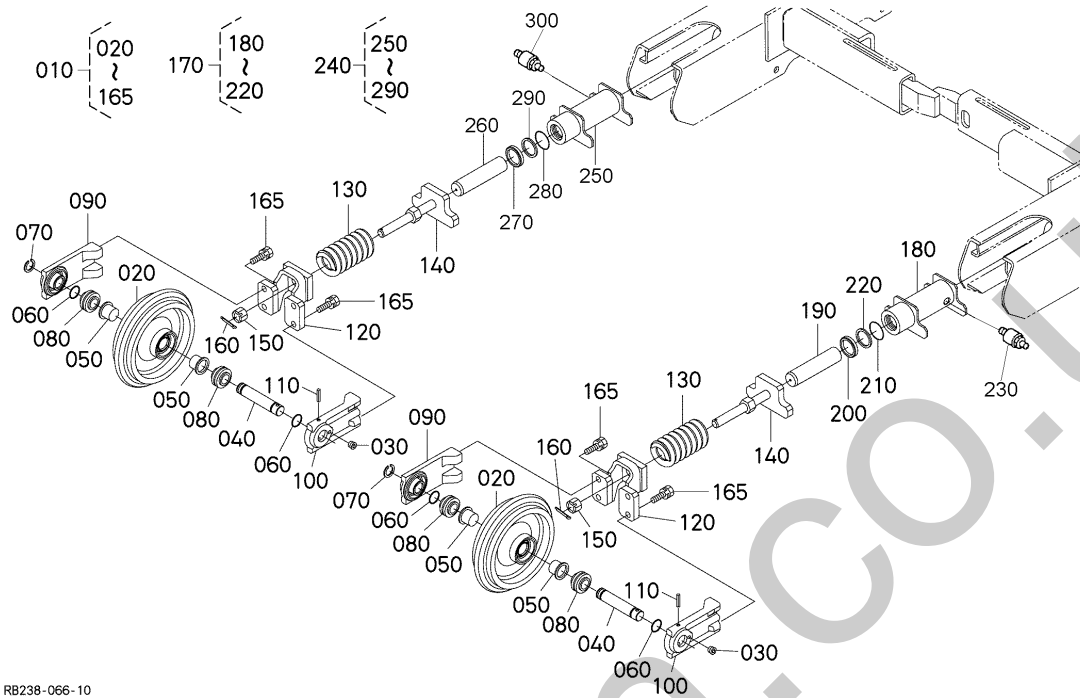


Pos.	PART No.	QTY/SNo	IC	PART NAME	DESIGNATION	BEZEICHNUNG	DENOMI. PARTE	NOMBRE PIEZA	Remarks
010	RG038-7451-0	1		BLADE	AUBE	PLANIERSCHILD	LAMA	HOJA	
020	06616-25010E	1		NIPPLE GREASE,45°	GRAISSEUR,45°	SCHMIERNIPPEL,45°	INGRASSATORE,45°	ENGRASADOR GRASA,45°	
030	RG138-8905-0	2		PIN	BROCHE	STIFT	PERNO	PASADOR	
040	RG201-6686-0	2		COLLAR	COLLIER	RING	COLLARE	ANILLO	
050	RG201-2179-0	2		WASHER	RONDELLE	SCHEIBE	RONDELLA	ARANDELA	
060	01133-61020	2		BOLT	VIS	SCHRAUBE	BULLONE	PERNO	
070	RG138-7446-0	1		PIN	BROCHE	STIFT	PERNO	PASADOR	
080	RG201-6686-0	1		COLLAR	COLLIER	RING	COLLARE	ANILLO	
090	RG201-2179-0	1		WASHER	RONDELLE	SCHEIBE	RONDELLA	ARANDELA	
100	01133-61020	1		BOLT	VIS	SCHRAUBE	BULLONE	PERNO	
110	RG138-7446-0	1		PIN	BROCHE	STIFT	PERNO	PASADOR	
120	RG201-6686-0	1		COLLAR	COLLIER	RING	COLLARE	ANILLO	
130	RG201-2179-0	1		WASHER	RONDELLE	SCHEIBE	RONDELLA	ARANDELA	
140	01133-61020	1		BOLT	VIS	SCHRAUBE	BULLONE	PERNO	



RG038-010-10

Pos.	PART No.	QTY/SNo	IC	PART NAME	DESIGNATION	BEZEICHNUNG	DENOMI. PARTE	NOMBRE PIEZA	Remarks
010	RG038-2113-0	1		FRAME, TRACK	CHÂSSIS, ROULEMENT	UNTERWAGEN	TELAIO, CINGOLO	BASTIDOR, TREN DE RODAJE	
020	RG138-2117-0	2		COVER(MOTOR)	COUVERCLE(MOTEUR)	MOTORABDECKUNG	COPERCHIO(MOTORE)	CUBIERTA(MOTOR)	
030	01135-61020	6		BOLT	VIS	SCHRAUBE	BULLONE	PERNO	
040	RG038-2118-0	1		COVER(BOTTOM)	COUVERCLE(BAS)	ABDECKUNG(UNTERSEITE)	COPERCHIO(FONDO)	CUBIERTA(BASE)	
050	01135-61020	4		BOLT	VIS	SCHRAUBE	BULLONE	PERNO	



RB238-066-10

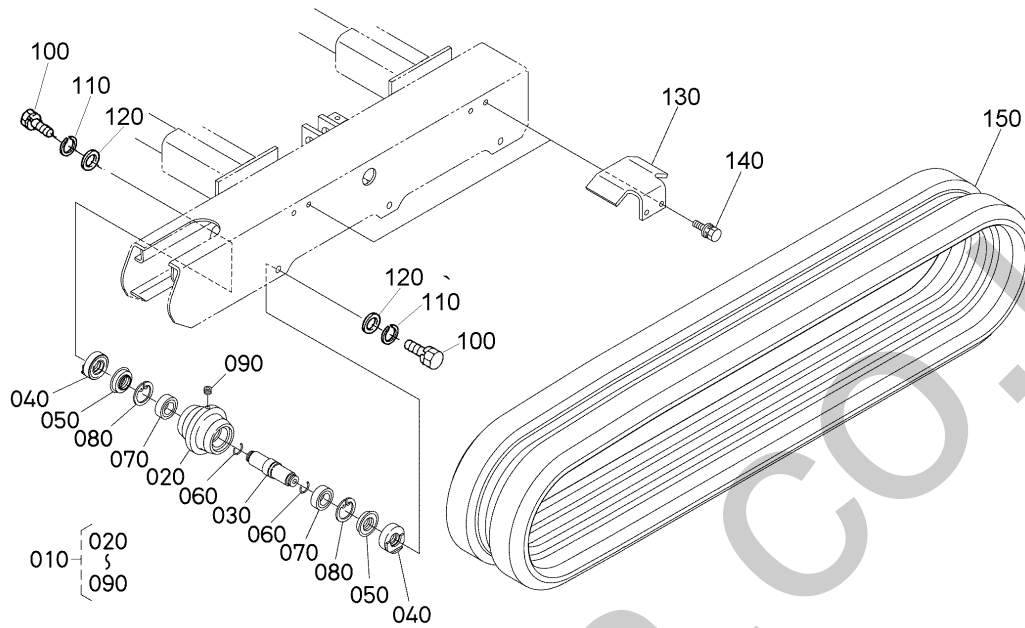
Pos.	PART No.	QTY/SNo	IC	PART NAME	DESIGNATION	BEZEICHNUNG	DENOMI. PARTE	NOMBRE PIEZA	Remarks
010	RB237-2130-2	2/-77385		ASSY WHEEL, IDLER	ROUE, ROULEAU TENDEUR	BGR. LEITRAD	GR. RUOTA, FOLLE	RUEDA GUÍA	
010	RB237-2130-8	2/77386-	←	ASSY WHEEL, IDLER	ROUE, ROULEAU TENDEUR	BGR. LEITRAD	GR. RUOTA, FOLLE	CONJUNTO RUEDA GUÍA	
020	RB237-2134-0	2		WHEEL, IDLER	ROUE DE SUPPORT	LEITRAD	RUOTA, FOLLE	RUEDA, RUEDA GUÍA	
030	RA111-6247-0	2		PLUG	BOUCHON	VERSCHLUSSSCHRAUBE	TAPPO	TAPÓN	
040	RB237-2133-0	2		SHAFT (IDLER)	ARBRE (ROULEAU TENDEUR)	WELLE (LEITRAD)	ALBERO (FOLLE)	EJE (RUEDA GUÍA)	
050	RB237-2135-0	4		BUSH	COUSSINET	BUCHSE	BOCCOLA	CASQUILLO	
060	04817-00210	4		O-RING	JOINT TORIQUE	O-RING	O-RING	JUNTA TÓRICA	
070	68051-2139-0	2		WIRE	FAISCEAU	ADER	FILO	CABLE	
080	RB411-2173-0	4		SEAL	JOINT	DICHTUNG	TENUTA	JUNTA	
090	RB237-2131-0	2/-77385		SUPPORT (1, IDLER)	SUPPORT (1, ROULEAU TEND)	AUFLAGE (1, LEITRAD)	SUPPORTO (1, FOLLE)	SOPORTE (1, RUEDA GUÍA)	
090	RB237-2131-4	2/77386-	*	SUPPORT (1, IDLER)	SUPPORT (1, ROULEAU TEND)	AUFLAGE (1, LEITRAD)	SUPPORTO (1, FOLLE)	SOPORTE (1, RUEDA GUÍA)	
100	RB237-2132-0	2/-77385		SUPPORT, IDLER	SUPPORT, ROULEAU TENDEUR	AUFLAGE, LEITRAD	SUPPORTO, FOLLE	SOPORTE, RUEDA GUÍA	
100	RB237-2132-4	2/77386-	*	SUPPORT, IDLER	SUPPORT, ROULEAU TENDEUR	AUFLAGE, LEITRAD	SUPPORTO, FOLLE	SOPORTE, RUEDA GUÍA	
110	05411-00656	2		PIN, SPRING	GOUPILLE CREUSE	FEDERSTIFT	SPINA ELASTICA	BULÓN DE MUELLE	
120	RB208-8915-2	2/-77385		YOKE	FOURCHE	GABEL	FORCELLA	BRIDA	
120	RA221-2345-0	2/77386-	*	YOKE	FOURCHE	JOCH	FORCELLA	HORQUILLA DE ARTICULACIÓN	
130	RB237-2142-0	2		SPRING	RESSORT	FEDER	MOLLA	MUELLE	
140	RB237-2143-0	2		RETAINER, SPRING	ARRÊT DE RESSORT	FEDERAUFLAGE	FERMO, MOLLA	RETENEDOR, MUELLE	
150	68741-2142-0	2		NUT	ECROU	MUTTER	DADO	TUERCA	
160	05511-50430	2		PIN, SPLIT	GOUPILLE, FENDUE	SPLINT	COPIGLIA	BULÓN, ABERTURA	
165	01133-61235	8/-77385		BOLT	VIS	SCHRAUBE	BULLONE	PERNO	
165	01133-61240	8/77386-	*	BOLT	VIS	SCHRAUBE	BULLONE	PERNO	
170	RG138-2150-0	1		ASSY CYLINDER LH	CYLINDRE GAUCHE	BGR. ZYLINDER, LINKS	GR. CILINDRO SN	CILINDRO LADO IZDO.	
180	RG138-2151-0	1		TUBE, CYLINDER LH	TUBE, CYLINDRE G	ZYLINDERROHR, LINKS	TUBO, CILINDRO SN	TUBO, CILINDRO IZDO.	
190	RG108-2153-0	1		RAM	RAMPE	LAMPE	RAMPA	RAMPA	
200	RG108-2155-0	1		SEAL DUST	PARE-POUSSIÈRE	STAUBDICHTUNG	TENUTA ANTIPOLVERE	JUNTA POLVO	
210	04810-00350E	1		O-RING	JOINT TORIQUE	O-RING	O-RING	JUNTA TÓRICA	
220	RG108-2154-0	1		RING BACK UP	ANNEAU DE SECOURS	STÜTZRING	SOSTEGNO ANELLO	ANILLO SOPORTE	
230	RG201-2155-0	1		ASSY NIPPLE GREASE	ENS. GRAISEUR	GRP. SCHMIERNIPPEL	GR. INGRASSATORE	CONJUNTO ENGRASADOR GRAS	
240	RG138-2160-0	1		ASSY CYLINDER RH	CYLINDRE DROIT	BGR. ZYLINDER, RECHTS	GR. CILINDRO DS	CILINDRO LADO DCHO.	
250	RG138-2161-0	1		TUBE, CYLINDER RH	TUBE, CYLINDRE D	ZYLINDERROHR, RECHTS	TUBO, CILINDRO DS	TUBO, CILINDRO DCHO.	
260	RG108-2153-0	1		RAM	RAMPE	LAMPE	RAMPA	RAMPA	
270	RG108-2155-0	1		SEAL DUST	PARE-POUSSIÈRE	STAUBDICHTUNG	TENUTA ANTIPOLVERE	JUNTA POLVO	
280	04810-00350E	1		O-RING	JOINT TORIQUE	O-RING	O-RING	JUNTA TÓRICA	
290	RG108-2154-0	1		RING BACK UP	ANNEAU DE SECOURS	STÜTZRING	SOSTEGNO ANELLO	ANILLO SOPORTE	
300	RG201-2155-0	1		ASSY NIPPLE GREASE	ENS. GRAISEUR	GRP. SCHMIERNIPPEL	GR. INGRASSATORE	CONJUNTO ENGRASADOR GRAS	

S091

CRAWLER AND TRACK ROLLER
 CHENILLE ET GALET DE CHENILLE
 KETTE UND LAUFROLLEN
 CINGOLO, RULLO INFERIORE
 ORUGA, RODILLO INFERIOR

D31

KX36-3



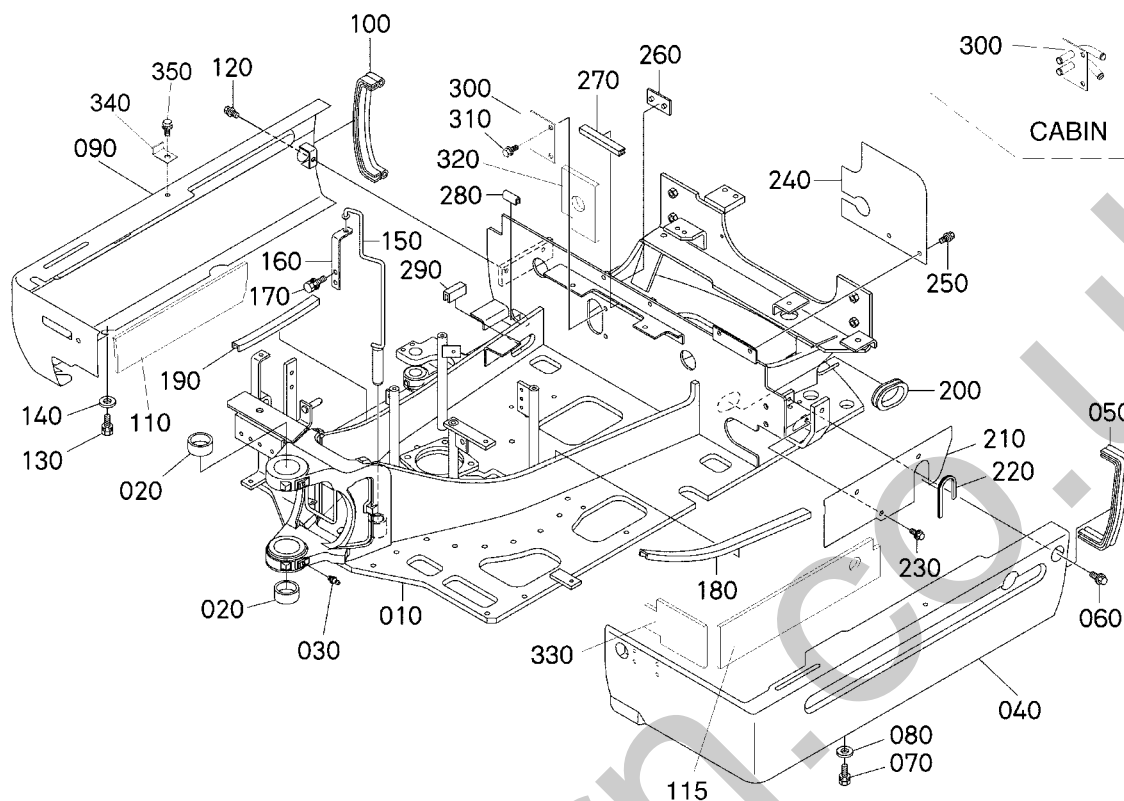
RB238-067-10

Pos.	PART No.	QTY/SNo	IC	PART NAME	DESIGNATION	BEZEICHNUNG	DENOMI. PARTE	NOMBRE PIEZA	Remarks
010	RB237-2170-0	6		ASSY ROLLER,TRUCK	ROULEAU,CAMION	BGR.KETTENROLLE	RULLO CARRO COMPL	CONJUNTO RODILLO	
020	RB237-2175-0	6		ROLLER	ROULEAU	ROLLE	RULLO	RODILLO	
030	RB237-2172-0	6		SHAFT	ARBRE	WELLE	ALBERO	EJE	
040	RB237-2171-0	12		COLLER	COLLIER	RING	COLLARE	COLLARIN	
050	RB237-2173-0	12		SEAL(G)	JOINT(G)	DICHTUNG(G)	TENUTA(G)	JUNTA(G)	
060	RB237-2179-0	12		RING,STOPPER	RONDELLE	ANSCHLAGRING	ANELLO,ARRESTO	ANILLO,TOPE	
070	08101-06205	12		BEARING,BALL	BILLE DE ROULEMENT	KUGELLAGER	CUSCINETTO,A SFERE	COJINETE DE BOLAS	
080	04611-00520	12		CIR-CLIP,INTERNAL	BAGUE DE BUTEE,INTERNE	SICHERUNGSRING,INNEN	ANELLO ELASTICO,INTERNO	ANILLO RETENCIÓN,INTERNO	
090	RB237-2174-0	6		PLUG	BOUCHON	VERSCHLUSSSCHRAUBE	TAPPO	TAPÓN	
100	01176-61230	12		BOLT	VIS	SCHRAUBE	BULLONE	PERNO	
110	04512-60120E	12		WASHER,SPRING	RONDELLE GROWER	FEDERRING	RONDELLA,ELASTICA	ARANDELA,MUELLE	
120	RG201-2179-0	12		WASHER	RONDELLE	SCHEIBE	RONDELLA	ARANDELA	
130	RG138-2181-0	4		PLATE(SLIDING)	PLAQUE(COULISSANTE)	PLATTE(SCHIEBEW.)	PIASTRA(SCORREVOLE)	PLACA(DESPLAZAMIENTO)	
140	01135-61030	8		BOLT	VIS	SCHRAUBE	BULLONE	PERNO	
150	RG138-2233-0	2		CRAWLER,RUBBER (STD)	CHENILLES,CAOUTCHOUC (STD)	GUMMIKETTE (STD)	COPERCHIO,GOMMA (STD)	ORUGA,GOMA (STD)	see KBM-SB-0703

S092
SWIVEL FRAME
CHASSIS PIVOT
DREHRAHMEN
TELAIO SUPERIORE
BASTIDOR DE ROTACIÓN

D32

KX36-3



RG138-006-10

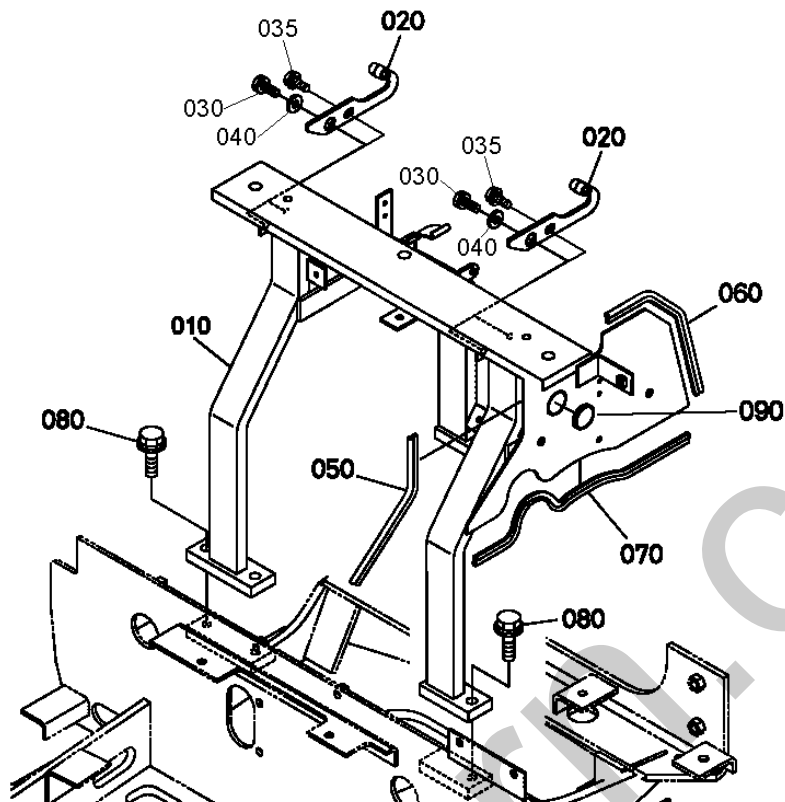
Pos.	PART No.	QTY/SNo	IC	PART NAME	DESIGNATION	BEZEICHNUNG	DENOMI. PARTE	NOMBRE PIEZA	Remarks
010	RG138-4112-0	1		FRAME, SWING	CHÂSSIS, OSCILLATION	DREHRAHMEN	TELAIO, BRANDEGGIO	BASTIDOR, OSCILACIÓN	
020	RG138-4113-0	2		BUSH	COUSSINET	BUCHSE	BOCCOLA	CASQUILLO	
030	06611-15010E	2		NIPPLE GREASE	GRAISSEUR	SCHMIERNIPPEL	INGRASSATORE	ENGRASADOR GRASA	
040	RG138-4115-0	1		COVER, SWING, L	COUVERCLE, OSCILLATION, G	ABDECKUNG, L	COPERCHIO, BRANDEGGIO, SN	CUBIERTA, OSCILAC., IZDA.	
050	RG138-4191-0	1		TRIM	EQUILIBRAGE	KANTENSCHUTZ	RIVESTIMENTO	GUARNICIÓN	
060	01135-61020	2		BOLT	VIS	SCHRAUBE	BULLONE	PERNO	
070	01133-61020	1		BOLT	VIS	SCHRAUBE	BULLONE	PERNO	
080	04015-60100	1		WASHER, PLAIN	RONDELLE FREIN	SCHEIBE	RONDELLA, PIANA	ARANDELA, PLANA	
090	RG138-4116-0	1		COVER, SWING, R	COUVERCLE, OSCILLATION, D	ABDECKUNG, R	COPERCHIO, BRANDEGGIO, DS	CUBIERTA, OSCILAC., DCHA.	
100	RG138-4191-0	1		TRIM	EQUILIBRAGE	KANTENSCHUTZ	RIVESTIMENTO	GUARNICIÓN	
110	RG138-4121-0	1		SPONGE (SWING, RIGHT)	EPONGE (OSCILLATION, D)	GUMMID, (SCHWENKEINR., R)	SPUGNA (BRANDEGGIO, DS)	ESPONJA (OSCILACIÓN, DCHA)	
115	RG138-4122-0	1		SPONGE (SWING, LEFT)	EPONGE (OSCILL, GAUCHE)	GUMMID, (SCHWENKEINR., L)	SPUGNA (BRANDEGGIO, SN)	ESPONJA (OSCILAC., IZDA.)	
120	01135-61020	2		BOLT	VIS	SCHRAUBE	BULLONE	PERNO	
130	01133-61020	2		BOLT	VIS	SCHRAUBE	BULLONE	PERNO	
140	04015-60100	2		WASHER, PLAIN	RONDELLE FREIN	SCHEIBE	RONDELLA, PIANA	ARANDELA, PLANA	
150	RG138-4117-0	1		PIN, SWING LOCK	GOUPILLE, VERROU D'OSCILL	VERR-STIFT SCHWENKEINR.	PERNO, BLOCCO BRANDEGGIO	PASADOR, BLOQUEO OSCILAC.	
160	RG138-4415-0	1		BRACKET, SWING LOCK	SUPPT, VERROU D'OSCILL.	ARR.-HALT. SCHWENKEINR.	SUPP., BLOCCO BRANDEGGIO	SOPORTE, BLOQU., OSCILAC.	
170	01135-61020	2		BOLT	VIS	SCHRAUBE	BULLONE	PERNO	
180	RG038-4124-0	1		TRIM	EQUILIBRAGE	KANTENSCHUTZ	RIVESTIMENTO	GUARNICIÓN	
190	RG038-4127-0	1		TRIM	EQUILIBRAGE	KANTENSCHUTZ	RIVESTIMENTO	GUARNICIÓN	
200	RB237-4125-0	1		GROMMET	JOINT À CORNIERE	TÜLLE	ANELLO TENUTA IN GOMMA	ANILLO PROTECTOR	
210	RG138-4126-0	1		PLATE (1, FRAME, SWING)	PLAQUE (1, CHÂSS, OSCILL)	PLATTE (1, SCHWENKRAHMEN)	PIASTRA 1, TELAI, BRAND.)	PLACA (1, BASTID., OSCILA.)	
220	RG138-4144-0	1		TRIM	EQUILIBRAGE	KANTENSCHUTZ	RIVESTIMENTO	GUARNICIÓN	
230	01135-61020	3		BOLT	VIS	SCHRAUBE	BULLONE	PERNO	
240	RG138-4128-0	1		PLATE (2, SWING F)	PLAQUE (2, OSCILLATION F)	PLATTE (2, SCHWENKRAHMEN)	PIASTRA (2, BRAND. ANT)	PLACA (2, OSCILAC. FRONT.)	
250	01135-61020	2		BOLT	VIS	SCHRAUBE	BULLONE	PERNO	
260	RB237-4129-0	1		CUSHION (ENGINE)	COUSSINET (MOTEUR)	DÄMPFER (MOTOR)	AMMORTIZZATORE (MOTORE)	AMORTIGUADOR (MOTOR)	
270	RC411-3816-0	1		TRIM	EQUILIBRAGE	KANTENSCHUTZ	RIVESTIMENTO	GUARNICIÓN	
280	RB237-4131-0	1		TRIM	EQUILIBRAGE	KANTENSCHUTZ	RIVESTIMENTO	GUARNICIÓN	
290	RB237-4132-0	1		TRIM	EQUILIBRAGE	KANTENSCHUTZ	RIVESTIMENTO	GUARNICIÓN	
300	RG138-4925-0	1		COVER	COUVERCLE	DECKEL	COPERCHIO	CUBIERTA	CANOPY
300	RG138-4929-0	1		COVER, HEATER	COUVERCLE, RECHAUFFEUR	ABDECKUNG, HEIZUNG	COPERCHIO, RISCALDATORE	CUBIERTA, CALENTADOR	CABIN
310	01135-61020	2		BOLT	VIS	SCHRAUBE	BULLONE	PERNO	
320	RG138-4171-0	1		SPONGE (SWING, PARTITION)	EPONGE (OSC. CLOIS SEPAR)	GUMMID, (SCHWENK., TEILG.)	SPUGNA (BRAND., PARATIA)	ESPONJA (OSCILA., PARTIC.)	
330	RG138-4123-0	1		SPONGE (SWING, L, FRONT)	EPONGE (OSCILL, G, AV)	GUMMID, (SCHWENKEINR., L, V)	SPUGNA (BRAND. L, ANT.)	ESPONJA (OSCI., IZDA., FR.)	
340	RG138-4127-0	1		HOLDER	PALIER	WINKEL	SUPPORTO	SOPORTE	CABIN
350	01135-61020	1		BOLT	VIS	SCHRAUBE	BULLONE	PERNO	CABIN

S093

ARCH FRAME
CHASSIS DE CAPOTE
BOGENRAHMEN
TELAIO AD ARCO
ESTRUCTURA DE ARCO

D33

KX36-3



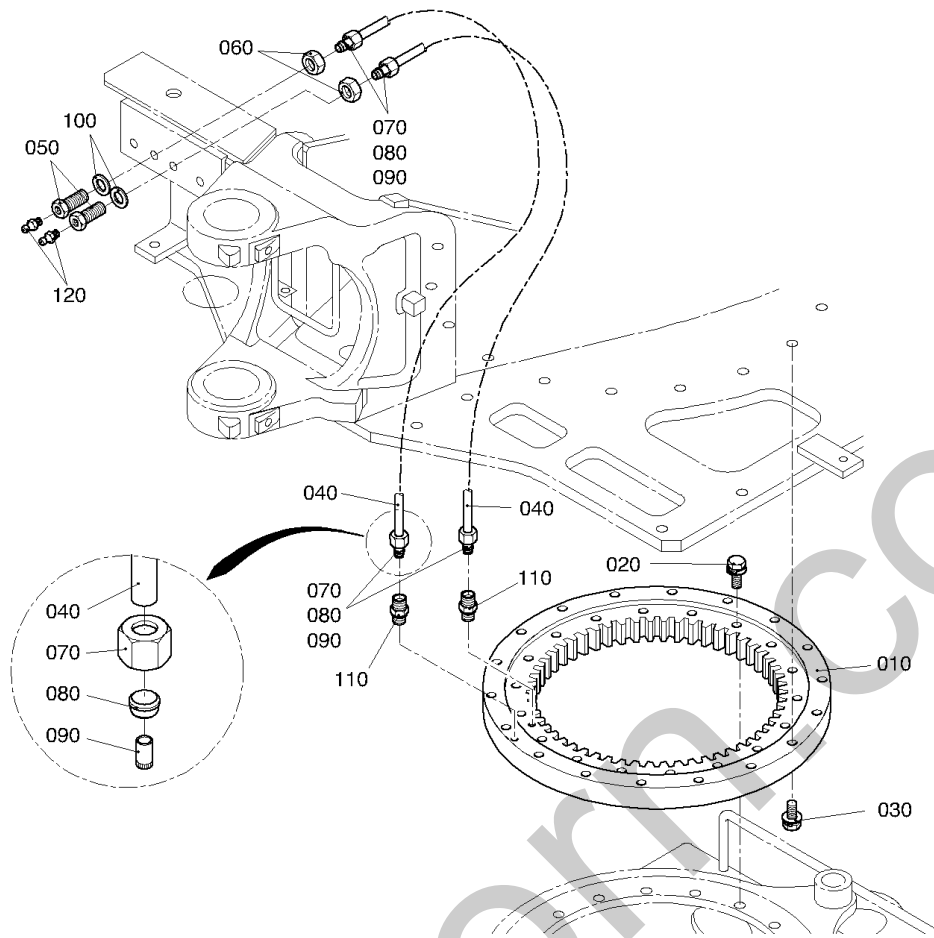
RG038-004-10

Pos.	PART No.	QTY/SNo	IC	PART NAME	DESIGNATION	BEZEICHNUNG	DENOMI. PARTE	NOMBRE PIEZA	Remarks
010	RG138-4141-0	1/-56764		FRAME,ARCH	CHÂSSIS,ARCHE	RAHMEN,BÜGEL	TELAIO,ARCO	BASTIDOR,ARCO	
010	RG138-4141-5	1/56765-	*	FRAME,ARCH	CHÂSSIS,ARCHE	RAHMEN,BÜGEL	TELAIO,ARCO	BASTIDOR,ARCO	
020	RG241-4343-0	2		SUPPORT(BONNET REAR)	SUPPORT(CAPOT ARRIERE)	AUFLAGE	SUPPORTO(COFANO POST.)	SOPORTE(CAPOT TRASERO)	
030	01133-51020	2		BOLT	VIS	SCHRAUBE	BULLONE	PERNO	
035	01135-51020	2		BOLT	VIS	SCHRAUBE	BULLONE	PERNO	
040	04015-50100	2		WASHER,PLAIN	RONDILLE FREIN	SCHEIBE	RONDELLA,PIANA	ARANDELA,PLANA	
050	RG138-4147-0	1		TRIM	EQUILIBRAGE	KANTENSCHUTZ	RIVESTIMENTO	GUARNICIÓN	
060	RG138-4148-0	1		TRIM	EQUILIBRAGE	KANTENSCHUTZ	RIVESTIMENTO	GUARNICIÓN	
060	RG511-4132-0	1	←	TRIM(280)	EQUILIBRAGE	KANTENSCHUTZ	RIVESTIMENTO(280)	GUARNICIÓN(280)	
070	RG138-4149-0	1		TRIM	EQUILIBRAGE	KANTENSCHUTZ	RIVESTIMENTO	GUARNICIÓN	
080	01133-61235	5		BOLT	VIS	SCHRAUBE	BULLONE	PERNO	
090	RG138-4142-0	1/56765-		GROMMET	GRUMMET	GUMMITÜLLE	ANELLO DI TENUTA IN GOMMA	ANILLO PROTECTOR	

S094
SWIVEL BEARING
ROULEMENT DE BASCULE
DREHLAGER
RALLA
COJINETE DE ROTACIÓN

D34

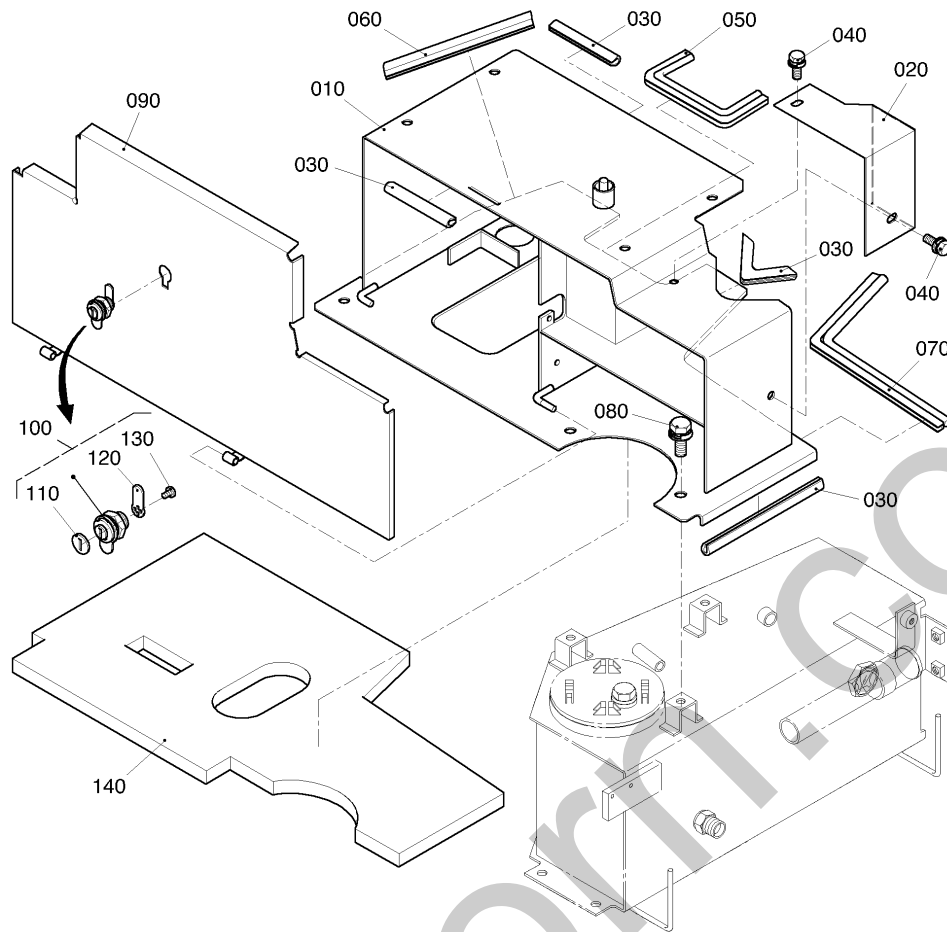
KX36-3



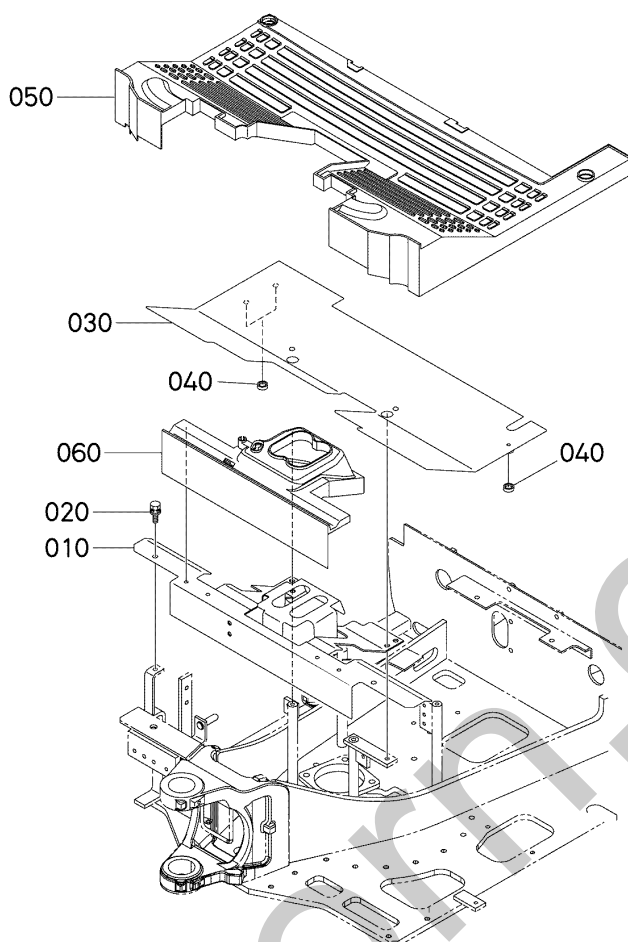
Pos.	PART No.	QTY/SNo	IC	PART NAME	DESIGNATION	BEZEICHNUNG	DENOMI. PARTE	NOMBRE PIEZA	Remarks
010	RG138-1911-0	1		BEARING, SWIVEL	PALIER A ROTULE	DREHKRANZLAGER	RALLA	COJINETE, ROTACIÓN	
020	01138-51240	18		BOLT	VIS	SCHRAUBE	BULLONE	PERNO	
030	01138-51240	19		BOLT	VIS	SCHRAUBE	BULLONE	PERNO	
040	RG518-1914-0	2		TUBE GREASE	TUYAU	SCHMIERSCHLAUCH	TUBO GRASSO	TUBO GRASA	
050	RG008-2151-2	2		ADAPTER	ADAPTATEUR	ADAPTER	ADATTATORE	ADAPTADOR	
060	RG008-2152-0	2		NUT	ECROU	MUTTER	DADO	TUERCA	
070	RG008-2153-0	4		NUT	ECROU	MUTTER	DADO	TUERCA	
080	RG008-2154-0	4		SLEEVE	MANCHON	MUFFE	MANICOTTO	MANGUITO	
090	RG008-2155-0	4		COLLAR	COLLIER	HÜLSE	COLLARE	COLLARÍN	
100	RG008-2156-0	2		WASHER	RONDELLE	SCHIBE	RONDELLA	ARANDELA	
110	RG008-2158-0	2		ADAPTER	RACCORD	ADAPTER	ADATTATORE	ADAPTADOR	
120	RG008-2157-0	2		NIPPLE GREASE	GRAISSAGE RACCORD FILETE	SCHMIERNIPPEL	INGRASSATORE	ENGRASADOR GRASA	

S095

SEAT SUPPORT
SUPPORT DE SIEGE
TRÄGER, SITZ
SUPPORTO SEDILE
SOPORTE DEL ASIENTO

E01**KX36-3**

Pos.	PART No.	QTY/SNo	IC	PART NAME	DESIGNATION	BEZEICHNUNG	DENOMI. PARTE	NOMBRE PIEZA	Remarks
010	RG138-3812-0	1		SUPPORT, SEAT	SUPPORT, SIEGE	SITZAUFLAGE	SUPPORTO, SEDILE	SOPORTE, ASIENTO	
020	RG138-3818-0	1		COVER	COUVERCLE	ABDECKUNG	COPERCHIO	CUBIERTA	
030	RG516-5319-0	3		TRIM(2-175)	EQUILIBRAGE	KANTENSCHUTZ	RIVESTIMENTO(2-175)	GUARNICIÓN(2-175)	CANOPY
030	RG516-5319-0	4		TRIM(2-175)	EQUILIBRAGE	KANTENSCHUTZ	RIVESTIMENTO(2-175)	GUARNICIÓN(2-175)	CABIN
040	01125-60816	2		BOLT	VIS	SCHRAUBE	BULLONE	PERNO	
050	RG138-3821-0	1		TRIM	EQUILIBRAGE	KANTENSCHUTZ	RIVESTIMENTO	GUARNICIÓN	
060	RG138-3822-0	1		TRIM	EQUILIBRAGE	KANTENSCHUTZ	RIVESTIMENTO	GUARNICIÓN	
070	RG138-3823-0	1		TRIM	EQUILIBRAGE	KANTENSCHUTZ	RIVESTIMENTO	GUARNICIÓN	
080	01135-61020	5		BOLT	VIS	SCHRAUBE	BULLONE	PERNO	
090	RG138-3819-0	1		COVER, SEAT SUPPORT	COUVERCLE, SUPPORT SIEGE	ABDECKUNG, SITZAUFLAGE	COPERCHIO, SUPP. SEDILE	CUBIERTA, SOPORTE ASIENTO	
100	RC411-4354-3	1		ASSY LOCK, CYLINDER	ENS. VERROUILLAGE	GRP. SCHLIESSZYLINDER	GR. BLOCCO, CILINDRO	CONJUNTO CIERRE, CILINDRO	
110	RC411-4355-0	1		COVER	COUVERCLE	ABDECKUNG	COPERCHIO	CUBIERTA	
120	RC411-4358-0	1		PLATE	PLAQUE	PLATTE	PIASTRA	PLACA	
130	RC411-4360-0	2		TAPPING SCREW	VIS	SCHRAUBE	VITE AUTOFILETTANTE	TORNILLO ROSCADOR	
140	RG138-3814-0	1		SPONGE(SUPPORT, SEAT)	EPONGE(SUPPORT, SIEGE)	GUMMIDICHT.(SITZAUFLAGE)	SPUGNA(SUPPORTO, SEDILE)	ESPONJA(SOPORTE, ASIENTO)	



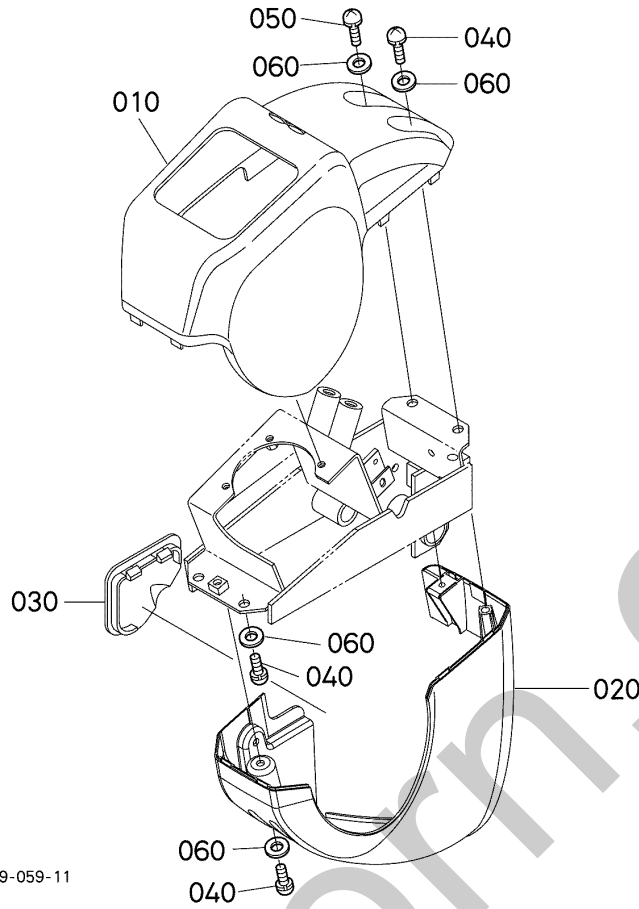
RB238-072-10

Pos.	PART No.	QTY/SNo	IC	PART NAME	DESIGNATION	BEZEICHNUNG	DENOMI. PARTE	NOMBRE PIEZA	Remarks
010	RG138-4411-0	1		STEP_FRONT	MARCHE, AVANT	STUFE, VORN	PUNTELLO, ANTERIORE	ESCALÓN, FRONTAL	
020	01135-61020	4		BOLT	VIS	SCHRAUBE	BULLONE	PERNO	
030	RG138-4412-0	1		STEP_CENTER	MARCHE, CENTRE	STUFE, MITTE	PUNTELLO, CENTRO	ESCALÓN, CENTRAL	
040	34070-4749-0	3		CUSHION	COUSSINET	DÄMPFER	AMMORTIZZATORE	AMORTIGUADOR	
050	RG138-4441-0	1		MAT_CANOPY	COUSSINET, CANOPY	MATTE, FAHRERSCHUTZDACH	TAPPETINO, TETTUCCIO	ALFOMBRILLA, MARCOTECHO	CANOPY
050	RG138-4871-0	1		MAT_CABIN	COUSSINET, CABINE	MATTE, KABINE	TAPPETINO, CABINA	ALFOMBRILLA, CABINA	CABIN
060	RG138-4445-0	1		BOOTS_FRONT	CORPS, AVANT	MANSCHETTE, VORN	BAGAGLIAIO, ANTERIORE	FUNDAS, DELANTERAS	

S097
COVER (LH)
COUVERCLE (GAUCHE)
DECKEL (LS)
COPERCHIO (SN)
CUBIERTA (LADO IZDO.)

E03

KX36-3



RB419-059-11

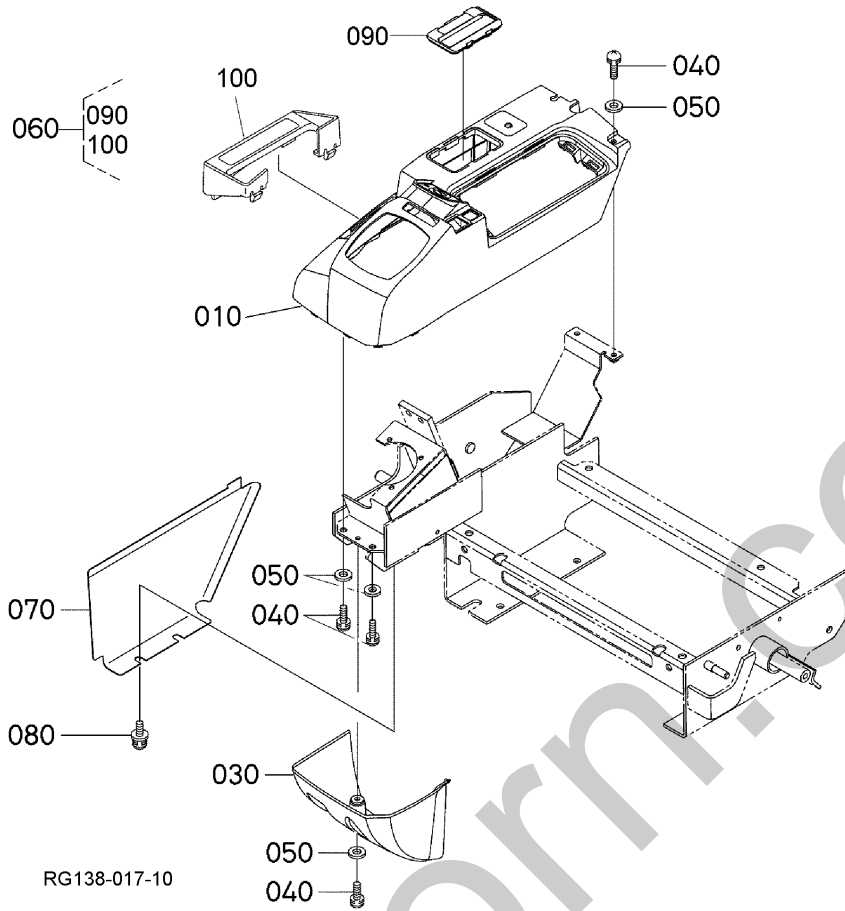
Pos.	PART No.	QTY/SNo	IC	PART NAME	DESIGNATION	BEZEICHNUNG	DENOMI. PARTE	NOMBRE PIEZA	Remarks
010	RD119-4471-0	1		COVER, LH UPPER	COUVERCLE	ABDECKUNG	COPERCHIO, SN SUPERIORE	CUBIERTA, SUPERIOR IZDA.	
020	RC411-4472-0	1		COVER LH LOWER	COUVERCLE	DECKEL	COPERCHIO SN INFERIORE	CUBIERTA IZDA. INFERIOR	
030	RC411-4473-0	1		COVER LH MIDDLE	COUVERCLE	DECKEL	COPERCHIO SN CENTRALE	CUBIERTA IZDA. INTERMEDIA	
040	03004-60616	5		SCREW, WITH WASHER	VIS A RONDELLE	SCHRAUBE	VITE, CON RONDELLA	TORNILLO, CON ARANDELA	
050	03004-60620	1		SCREW, WITH WASHER	VIS A RONDELLE	SCHRAUBE	VITE, CON RONDELLA	TORNILLO, CON ARANDELA	
060	04013-60060	6		WASHER, PLAIN	RONDELLE FREIN	SCHEIBE	RONDELLA, PIANA	ARANDELA, PLANA	

S098

COVER (RH)
 COUVERCLE (DROITE)
 DECKEL (RS)
 COPERCHIO (DS)
 CUBIERTA (LADO DCHO.)

E04

KX36-3

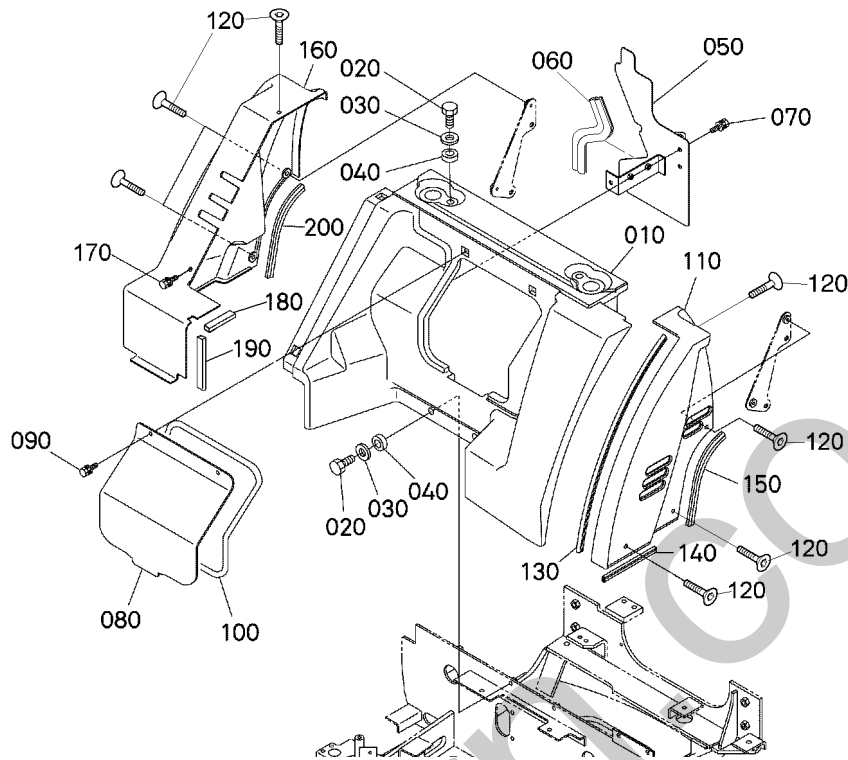


Pos.	PART No.	QTY/SNo	IC	PART NAME	DESIGNATION	BEZEICHNUNG	DENOMI. PARTE	NOMBRE PIEZA	Remarks
010	RB237-4476-0	1/-78602		COVER,UPPER RH	COUVERCLE,SUPERIEUR D	ABDECKUNG,OBEN,RECHTS	COPERCHIO,SUPERIORE DS	CUBIERTA,SUPERIOR DCHA.	
010	RC661-4495-0	1/78603-	*	ASSY COVER,UPPER RH	ENS.COUCOVERCLE,SUPERIEUR D	GRP.ABDECKUNG,OBEN,RECHTS	GR.COPERCHIO,SUPERIORE DS	CON.CUBIERTA,SUPERIOR DCHA.	
020	RB238-4491-0	1		CAP,SWITCH	BOUCHON,INTERRUPTEUR	KAPPE,SCHALTER	CAPPUCCIO,INTERRUPTORE	TAPÓN,INTERRUPTOR	
030	RC411-4477-0	1		COVER RH LOWER	COUVERCLE	DECKEL	COPERCHIO DS INFERIORE	CUBIERTA DCHA. INFERIOR	
040	03004-60616	6		SCREW,WITH WASHER	VIS A RONDELLE	SCHRAUBE	VITE,CON RONDELLA	TORNILLO,CON ARANDELA	
050	04013-60060	6		WASHER,PLAIN	RONDELLE FREIN	SCHEIBE	RONDELLA,PIANA	ARANDELA,PLANA	
060	RB237-4496-0	1		KIT PLATE MANUAL	MANUEL PLAQUE DU KIT	STECKPLATTE	KIT PIASTRA MAN.	KIT PLACA MAN.	
070	RG138-4479-0	1		COVER(R,CENTER)	COUVERCLE(D,CENTRE)	ABDECKUNG,R,MITTE	COPERCHIO(DS,CENTRO)	CUBIERTA(DCHA,CENTRO)	CANOPY
080	01135-61020	2		BOLT	VIS	SCHRAUBE	BULLONE	PERNO	CANOPY
090	RB237-4477-0	1		PLATE(R,ACCEL)	PLAQUE(D,ACCEL)	PLATTE(R,DREHZAHL)	PIASTRA(DS,ACCEL.)	PLACA(TRAS.,ACEL.)	
100	RB237-4478-0	1		PLATE(R,BLADE)	PLAQUE(D,AUBE)	PLATTE(R,PLANIERSCHILD)	PIASTRA(DS,LAMA)	PLACA(TRAS.,CUCHILLA)	

S099
BONNET (FRONT)
CAPOT (AVANT)
ABDECKUNG (VORNE)
COFANO
CAPOT

E05

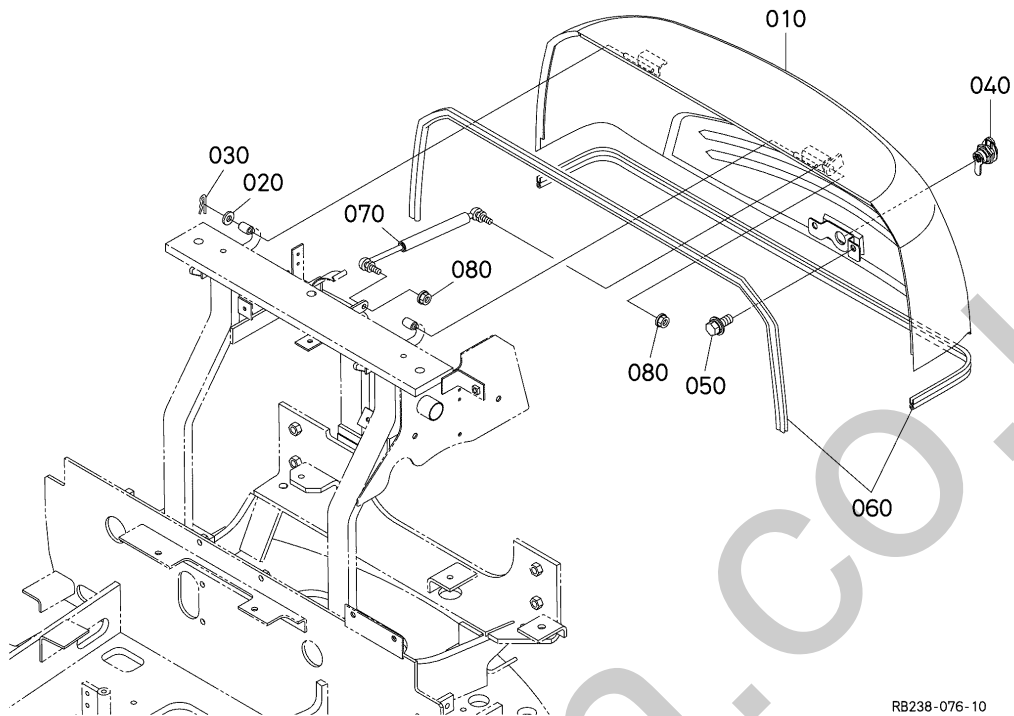
KX36-3



Pos.	PART No.	QTY/SNo	IC	PART NAME	DESIGNATION	BEZEICHNUNG	DENOMI. PARTE	NOMBRE PIEZA	Remarks
010	RG138-4311-0	1		BONNET(FRONT)	CAPOT(AVANT)	MOTORHAUBE(VORN)	COFANO(ANTERIORE)	CAPOT(DELANTERO)	
020	01133-61035	4		BOLT	VIS	SCHRAUBE	BULLONE	PERNO	
030	04015-60100	4		WASHER,PLAIN	RONDELLE FREIN	SCHEIBE	RONDELLA,PIANA	ARANDELA,PLANA	
040	RG138-4319-0	4		COLLAR	COLLIER	RING	COLLARE	ANILLO	
050	RG138-4145-0	1		PLATE(FUEL)	PLAQUE(CARBURANT)	PLATTE(KRAFTTSTOFF)	PIASTRA(CARBURANTE)	PLACA(COMBUSTIBLE)	
060	RC411-9621-0	1		TRIM	EQUILIBRAGE	KANTENSCHUTZ	RIVESTIMENTO	GUARNICIÓN	
070	01125-60820	3		BOLT	VIS	SCHRAUBE	BULLONE	PERNO	
080	RG138-4315-0	1		COVER,BONNET,FRONT	COUVERCLE,CAPOT,AVANT	DECKEL,MOTORHAUBE,VORN	COPERCHIO,COFANO,ANT.	CUBIERTA,CAPOT,DELANT.	
090	01125-60820	2		BOLT	VIS	SCHRAUBE	BULLONE	PERNO	
100	RB237-4316-0	1		BAND(SEAL)	BANDE(JOINT)	BANDDICHTUNG	DISP. DI TENUTA A NASTRO	BANDA(SELLO)	
110	RB237-4321-0	1		COVER(BONNET,L)	COUVERCLE(CAPOT,G)	DECKEL(MOTORHAUBE,L)	COPERCHIO(COFANO,SX)	CUBIERTA(CAPOT,IJDA.)	
120	RG238-4114-0	7		BOLT	VIS	SCHRAUBE	BULLONE	PERNO	
130	RG138-4391-0	1		TRIM	EQUILIBRAGE	KANTENSCHUTZ	RIVESTIMENTO	GUARNICIÓN	
140	RG138-4394-0	1		TRIM	EQUILIBRAGE	KANTENSCHUTZ	RIVESTIMENTO	GUARNICIÓN	
150	RG138-4395-0	1		TRIM	EQUILIBRAGE	KANTENSCHUTZ	RIVESTIMENTO	GUARNICIÓN	
160	RB237-4331-0	1		COVER(BONNET,R)	COUVERCLE(CAPOT,D)	DECKEL(MOTORHAUBE,R)	COPERCHIO(COFANO,POST.)	CUBIERTA(CAPOT,DCHA.)	
170	01125-60820	1		BOLT	VIS	SCHRAUBE	BULLONE	PERNO	
180	RG138-4392-0	1		TRIM	EQUILIBRAGE	KANTENSCHUTZ	RIVESTIMENTO	GUARNICIÓN	
190	RG138-4393-0	1		TRIM	EQUILIBRAGE	KANTENSCHUTZ	RIVESTIMENTO	GUARNICIÓN	
190	RG038-4393-0	1	←	TRIM	EQUILIBRAGE	KANTENSCHUTZ	RIVESTIMENTO	GUARNICIÓN	
200	RG138-4395-0	1		TRIM	EQUILIBRAGE	KANTENSCHUTZ	RIVESTIMENTO	GUARNICIÓN	

S100

BONNET (REAR)
CAPOT (ARRIERE)
MOTORHAUBE
COFANO (POSTERIORE)
CAPOT (POSTERIOR)

E06**KX36-3**

RB238-076-10

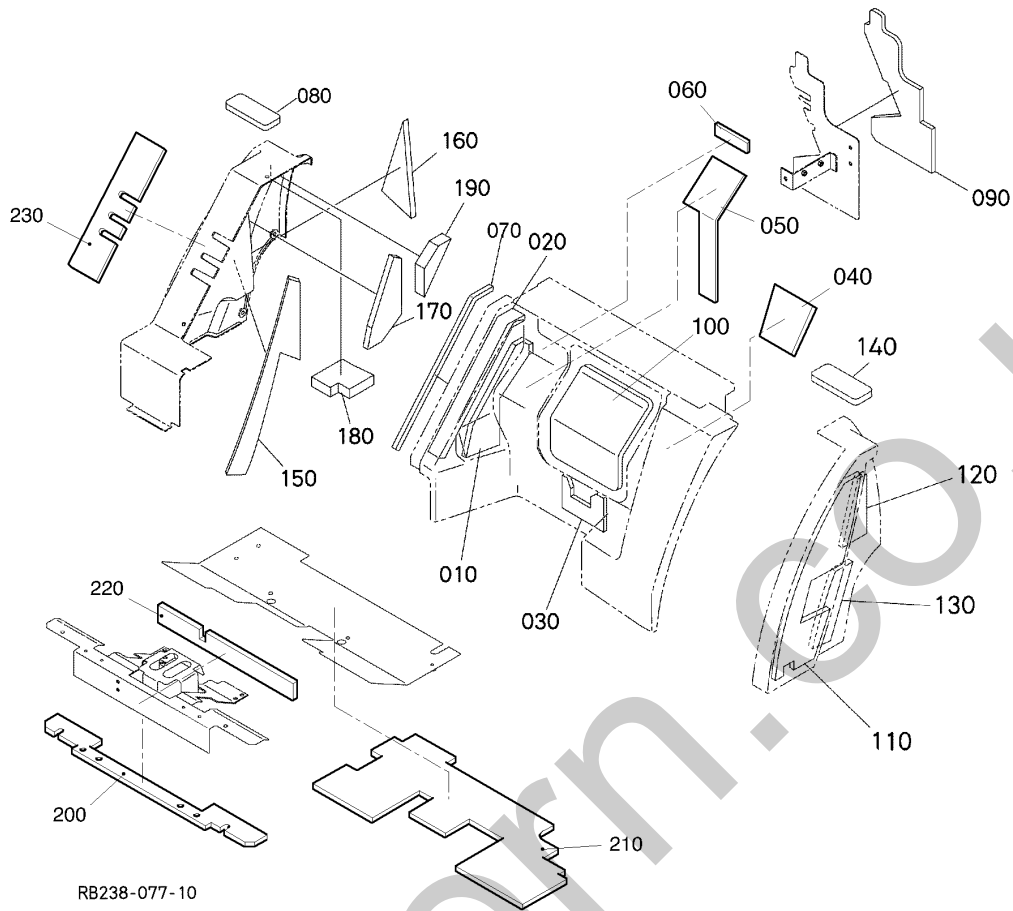
Pos.	PART No.	QTY/SNo	IC	PART NAME	DESIGNATION	BEZEICHNUNG	DENOMI. PARTE	NOMBRE PIEZA	Remarks
010	RG138-4341-0	1		BONNET (REAR)	CAPOT (ARRIERE)	MOTORHAUBE (HINTEN)	COFANO (POSTERIORE)	CAPOT (TRASERO)	
020	04013-60080	1		WASHER, PLAIN	RONDELLE FREIN	SCHEIBE	RONDELLA, PIANA	ARANDELA, PLANA	
030	05525-50800	1		PIN, SNAP	GOUPILLE BETA	SICHERUNGSSTIFT	PERNO, SCATTO	GRUPILLA	
040	RD411-4354-0	1		ASSY LOCK, BONNET	ENS. VERROUILLAGE	GRP. SCHLIESSZYLINDER	GR. BLOCCO, COFANO	CONJUNTO CIERRE, CAPOT	
050	01135-61020	2		BOLT	VIS	SCHRAUBE	BULLONE	PERNO	
060	RG138-4396-0	2		TRIM	EQUILIBRAGE	KANTENSCHUTZ	RIVESTIMENTO	GUARNICIÓN	
070	RG138-4340-0	1		DAMPER, GAS	AMORTISSEUR, GAZ	GASFEDER	SMORZATORE, GAS	AMORTIGUADOR, GAS	
080	02751-60080	2		NUT, FLANGE	ECROU A EMBASE	MUTTER MIT FLANSCH	DADO FLANGIATO	TUERCA, BRIDA	

S101

SPONGE (1)
 EPONGE (1)
 SCHAUMGUMMI (1)
 SPUGNA (1)
 ESPONJA (1)

E07

KX36-3



RB238-077-10

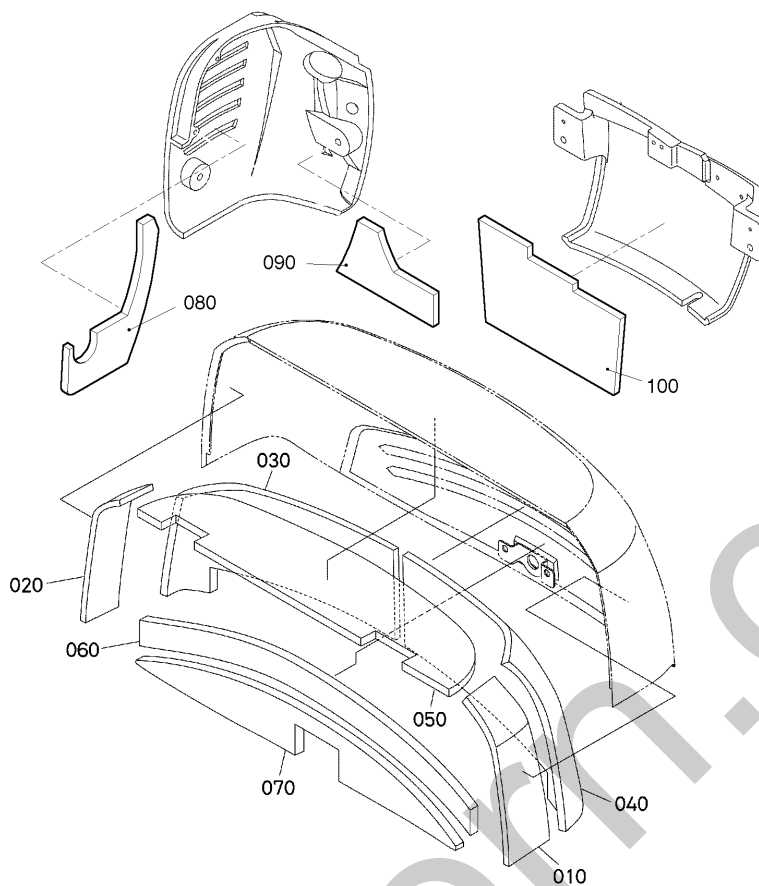
Pos.	PART No.	QTY/SNo	IC	PART NAME	DESIGNATION	BEZEICHNUNG	DENOMI. PARTE	NOMBRE PIEZA	Remarks
010	RG138-4151-0	1		SPONGE,BONNET,F1	EPONGE,CAPOT,AV1	GUMMIDICHT,M-HAUBE,VORN1	SPUGNA,COFANO,ANT.1	ESPONJA,CAPOT,FRONTAL1	
020	RG138-4152-0	1		SPONGE,BONNET,2	EPONGE,CAPOT,2	GUMMIDICHT,M-HAUBE,2	SPUGNA,COFANO,2	ESPONJA,CAPOT,2	
030	RB238-4181-0	1		INSULATOR(1,BONNET,F)	ISOLANT(1,CAPOT,AV)	ISOLIERMATERIAL	ISOLANTE(1,COFANO,ANT.)	AISLAN,(1,CAPOT,FRONT.)	
040	RB238-4182-0	1		INSULATOR(2,BONNET,F)	ISOLANT(2,CAPOT,AV)	ISOLIERMATERIAL	ISOLANTE(2,COFANO,ANT.)	AISLAN,(2,CAPOT,FRONT.)	
050	RB238-4183-0	1		INSULATOR(3,BONNET,F)	ISOLANT(3,CAPOT,AV)	ISOLIERMATERIAL	ISOLANTE(3,COFANO,ANT.)	AISLAN,(3,CAPOT,FRONT)	
060	RB238-4185-0	1		INSULATOR(5,BONNET,F)	ISOLANT(5,CAPOT,AV)	ISOLIERMATERIAL	ISOLANTE(5,COFANO,ANT.)	AISLAN,(5,CAPOT,FRONT.)	
070	RB237-4338-0	1		BAND(SEAL,BONNET,RH)	BANDE(JOINT,CAPOT,D)	BANDDICHT,(M-HAUBE,RE)	NASTRO	BANDA(SELLO,CAPOT,DCHO)	
080	RG138-4329-0	1		CUSHION(SEAL,BONNET)	COUSSINET(JOINT,CAPOT)	DÄMPFER(DICHT.,M-HAUBE)	AMMORTIZZ.(TENUTA,COFANO)	AMORTIG.(SELLO,CAPOT)	
090	RG138-4314-0	1		INSULATOR(PLATE,FUEL)	ISOLANT(PLAQUE,CARB)	ISOLATOR(PLATTE,KRAFTST)	ISOLANTE(PIASTRA,CARB.)	AISLAN,(PLACA,COMBUST.)	
100	RG138-4317-0	1		INSULATOR(COVER)	ISOLANT(COUVERCLE)	INSULATOR(DECKEL)	ISOLANTE(COPERCHIO)	AISLANTE(CUBIERTA)	
110	RG138-4153-0	1		SPONGE(BONNET,L1)	EPONGE(CAPOT,G1)	GUMMIDICHT,(M-HAUBE,L1)	SPUGNA(COFANO,SN1)	ESPONJA(CAPOT,IZDA1)	
120	RG138-4154-0	1		SPONGE(BONNET,L2)	EPONGE(CAPOT,G2)	GUMMIDICHT,(M-HAUBE,L2)	SPUGNA(COFANO,SN2)	ESPONJA(CAPOT,IZDA2)	
130	RG138-4169-0	1		SPONGE(BONNET,L3)	EPONGE(CAPOT,G3)	GUMMIDICHT,(M-HAUBE,L3)	SPUGNA(COFANO,SN3)	ESPONJA(CAPOT,IZDA3)	
140	RG138-4329-0	1		CUSHION(SEAL,BONNET)	COUSSINET(JOINT,CAPOT)	DÄMPFER(DICHT.,M-HAUBE)	AMMORTIZZ.(TENUTA,COFANO)	AMORTIG.(SELLO,CAPOT)	
150	RG138-4155-0	1		SPONGE(BONNET,RH1)	EPONGE(CAPOT,D1)	GUMMIDICHT,(M-HAUBE,R1)	SPUGNA(COFANO,DS1)	ESPONJA(CAPOT,DCHA1)	
160	RG138-4156-0	1		SPONGE(BONNET,RH2)	EPONGE(CAPOT,D2)	GUMMIDICHT,(M-HAUBE,R2)	SPUGNA(COFANO,DS2)	ESPONJA(CAPOT,DCHA2)	
170	RG138-4157-0	1		SPONGE(BONNET,RH3)	EPONGE(CAPOT,D3)	GUMMIDICHT,(M-HAUBE,R3)	SPUGNA(COFANO,DS3)	ESPONJA(CAPOT,DCHA3)	
180	RG138-4158-0	1		SPONGE(BONNET,RH4)	EPONGE(CAPOT,D4)	GUMMIDICHT,(M-HAUBE,R4)	SPUGNA(COFANO,DS4)	ESPONJA(CAPOT,DCHA4)	
190	RG138-4159-0	1		SPONGE(BONNET,RH5)	EPONGE(CAPOT,D5)	GUMMIDICHT,(M-HAUBE,R5)	SPUGNA(COFANO,DS5)	ESPONJA(CAPOT,DCHA5)	
200	RG138-4417-0	1		SPONGE(STEP,FRONT,2)	EPONGE(MARCHE,AVANT,2)	GUMMIDICHT(STUFE,VORN,2)	SPUGNA(PEDANA,CENTRO,2)	ESPONJA(ESCALÓN,FR.,2)	
210	RG138-4413-0	1		SPONGE(STEP,CENTER)	EPONGE(MARCHE,CENTRE)	GUMMIDICHT,(STUFE,MITTE)	SPUGNA(PEDANA,CENTRO)	ESPONJA(ESCALÓN,CENTRAL)	
220	RG138-4416-0	1		SPONGE(STEP,FRONT,1)	EPONGE(MARCHE,AVANT,1)	GUMMIDICHT(STUFE,VORN,1)	SPUGNA(PEDANA,CENTRO,1)	ESPONJA(ESCALÓN,FR.,1)	
230	RG138-4936-0	1		SPONGE	EPONGE	SCHAUMSTOFF	SPUGNA	ESPONJA	

S102

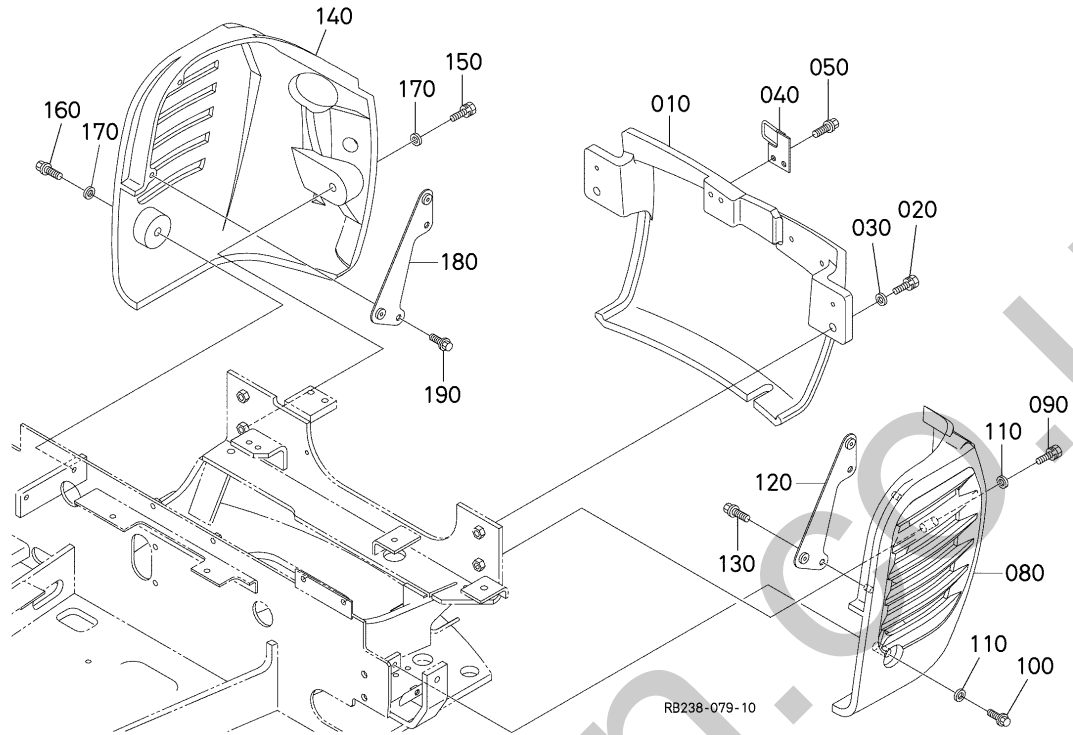
SPONGE (2)
 EPONGE (2)
 SCHAUMGUMMI (2)
 SPUGNA (2)
 ESPONJA (2)

E08

KX36-3



Pos.	PART No.	QTY/SNo	IC	PART NAME	DESIGNATION	BEZEICHNUNG	DENOMI. PARTE	NOMBRE PIEZA	Remarks
010	RG138-4161-0	1		SPONGE(BONNET,R1)	EPONGE(CAPOT,AR1)	GUMMIDICHT.(M-HAUBE,H1)	SPUGNA(COFANO,POST.1)	ESPONJA(CAPOT,TRAS.1)	
020	RG138-4162-0	1		SPONGE(BONNET,R2)	EPONGE(CAPOT,AR2)	GUMMIDICHT.(M-HAUBE,H2)	SPUGNA(COFANO,POST.2)	ESPONJA(CAPOT,TRAS.2)	
030	RG138-4163-0	1		SPONGE(BONNET,R3)	EPONGE(CAPOT,AR3)	GUMMIDICHT.(M-HAUBE,H3)	SPUGNA(COFANO,POST.3)	ESPONJA(CAPOT,TRAS.3)	
040	RG138-4164-0	1		SPONGE(BONNET,R4)	EPONGE(CAPOT,AR4)	GUMMIDICHT.(M-HAUBE,H4)	SPUGNA(COFANO,POST.4)	ESPONJA(CAPOT,TRAS.4)	
050	RG138-4165-0	1		SPONGE(BONNET,R5)	EPONGE(CAPOT,AR5)	GUMMIDICHT.(M-HAUBE,H5)	SPUGNA(COFANO,POST.5)	ESPONJA(CAPOT,TRAS.5)	
060	RG138-4166-0	1		SPONGE(BONNET,R6)	EPONGE(CAPOT,AR6)	GUMMIDICHT.(M-HAUBE,H6)	SPUGNA(COFANO,POST.6)	ESPONJA(CAPOT,TRAS.6)	
070	RG138-4167-0	1		SPONGE(BONNET,R7)	EPONGE(CAPOT,AR7)	GUMMIDICHT.(M-HAUBE,H7)	SPUGNA(COFANO,POST.7)	ESPONJA(CAPOT,TRAS.7)	
080	RG138-4832-0	1		SPONGE(PROTECTOR,R1)	EPONGE(DISPO PROT,AR1)	GUMMIDICHT.(SCHUTZVOR,H1)	SPUGNA(EL.PROT.,POST.1)	ESPONJA(PROTECT.,TRAS.1)	
090	RG138-4833-0	1		SPONGE(PROTECTOR,R2)	EPONGE(DISPO PROT,AR2)	GUMMIDICHT.(SCHUTZVOR,H2)	SPUGNA(EL.PROT.,POST.2)	ESPONJA(PROTECT.,TRAS.2)	
100	RG138-4812-0	1		SPONGE(PROTECTOR,REAR)	EPONGE(DISPO PROT,AR)	GUMMIDICHT.(SCHUTZVORR,H)	SPUGNA(EL.PROTEZ.POST.)	ESPONJA(PROTECT.,TRAS.)	

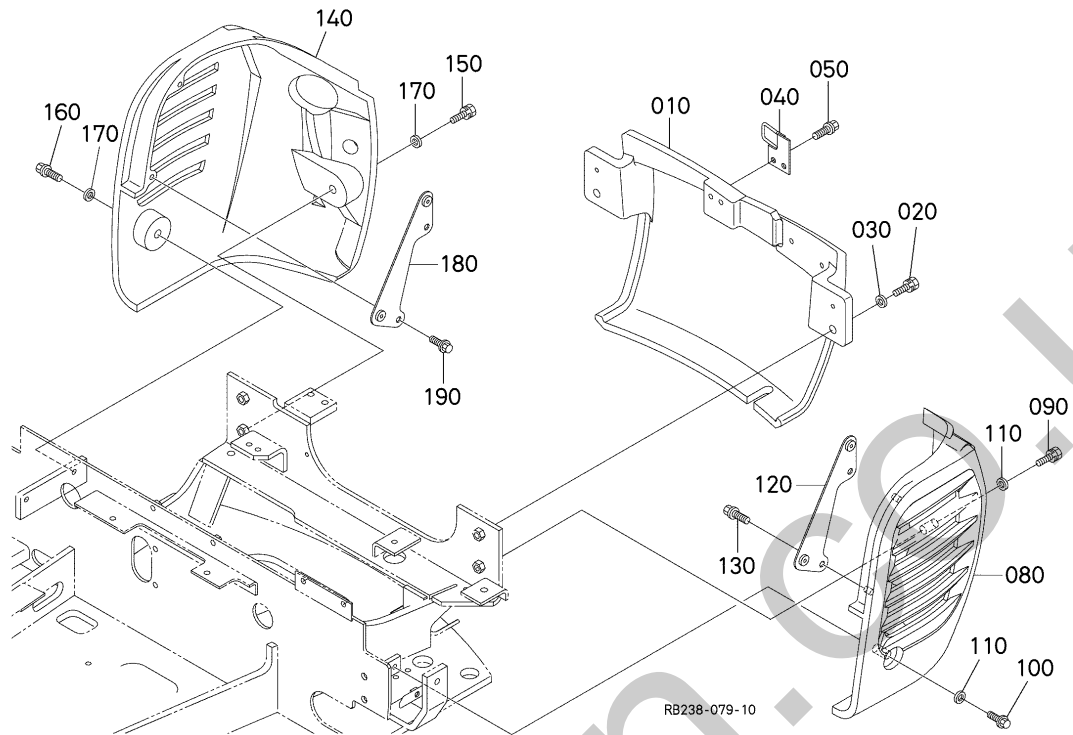


Pos.	PART No.	QTY/SNo	IC	PART NAME	DESIGNATION	BEZEICHNUNG	DENOMI. PARTE	NOMBRE PIEZA	Remarks
010	RG138-4811-0	1		PROTECTOR,REAR	DISPOSITIF PROTECTION,AR	SCHUTZVORRICHTUNG,HINTEN	ELEMENTO DI PROTEZ.,POST.	PROTECTOR,LADO TRASERO	
020	01133-61250	2		BOLT	VIS	SCHRAUBE	BULLONE	PERNO	
030	69110-4212-0	2		WASHER	RONDELLE	UNTERLEGSCHIEBE	RONDELLA	ARANDELA	
040	RG138-4346-0	1		STAY(LOCK,BONNET)	ETAI(VERROU,CAPOT)	ANSCHLAG(ARRET,M-HAUBE)	PUNTELLO(BLOCCO,COFANO)	ANCLAJE(BLOQUEO,CAPOT)	
050	01135-61020	2		BOLT	VIS	SCHRAUBE	BULLONE	PERNO	
060	---	-							
070	---	-							
080	RG138-4821-0	1		PROTECTOR LH	DISPOSITIF PROTECTION G	SCHUTZVORRICHTUNG,LINKS	ELEMENTO PROTEZIONE(SN)	PROTECTOR LADO IZDO.	
090	01133-61260	1		BOLT	VIS	SCHRAUBE	BULLONE	PERNO	
100	01133-61240	1		BOLT	VIS	SCHRAUBE	BULLONE	PERNO	
110	69110-4212-0	2		WASHER	RONDELLE	UNTERLEGSCHIEBE	RONDELLA	ARANDELA	
120	RG138-4849-0	1		STAY	ETAI	ANSCHLAG	SUPPORTO	ANCLAJE	
130	01135-61020	2		BOLT	VIS	SCHRAUBE	BULLONE	PERNO	
140	RG138-4831-0	1		PROTECTOR RH	DISPOSITIF PROTECTION D	SCHUTZVORRICHTUNG,RECHTS	ELEMENTO PROTEZIONE(DS)	PROTECTOR LADO DCHO.	
150	01133-61260	1		BOLT	VIS	SCHRAUBE	BULLONE	PERNO	
160	01133-61240	1		BOLT	VIS	SCHRAUBE	BULLONE	PERNO	
170	69110-4212-0	2		WASHER	RONDELLE	UNTERLEGSCHIEBE	RONDELLA	ARANDELA	
180	RG138-4849-0	1		STAY	ETAI	ANSCHLAG	SUPPORTO	ANCLAJE	
190	01135-61020	2		BOLT	VIS	SCHRAUBE	BULLONE	PERNO	

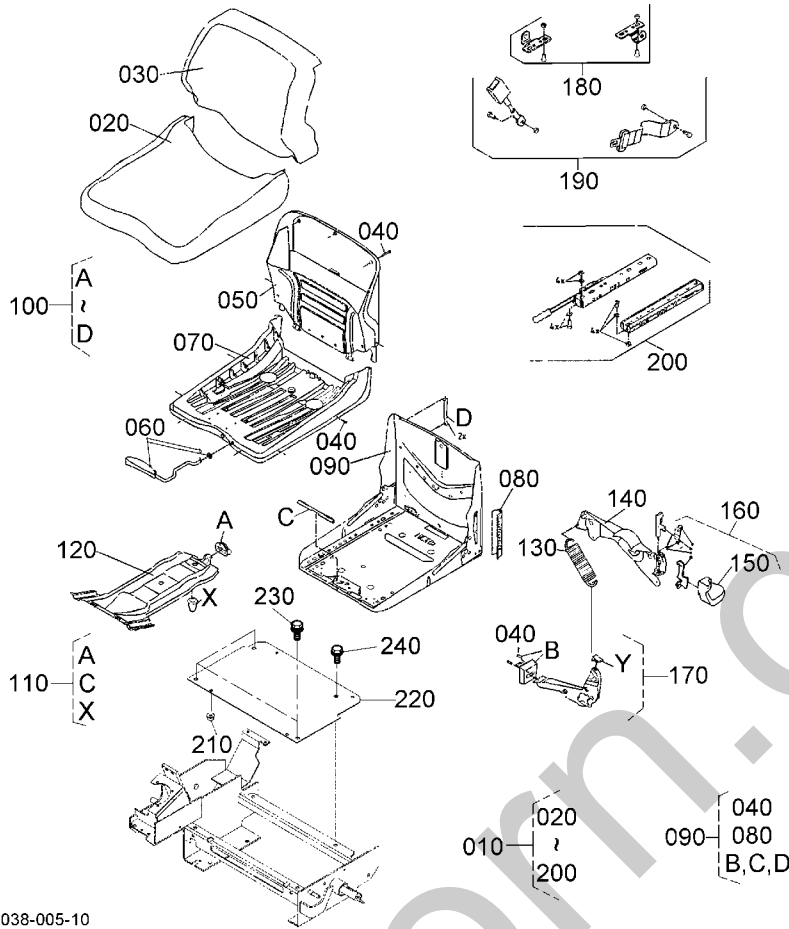
S103-2

WEIGHT, CABIN
 CONTREPOIDS, CABINE
 GEWICHT, KABINE
 CONTRAPESO, CABINA
 PESO, CABINA

(KBD)

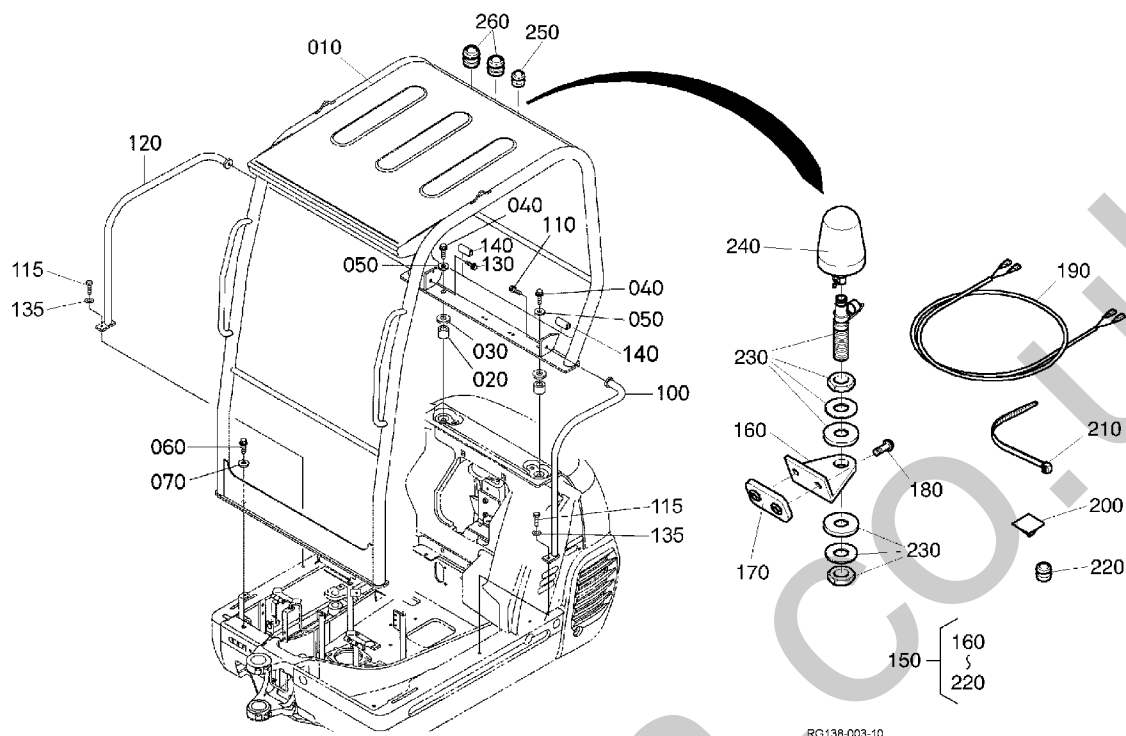
E09-2**KX36-3**

Pos.	PART No.	QTY/SNo	IC	PART NAME	DESIGNATION	BEZEICHNUNG	DENOMI. PARTE	NOMBRE PIEZA	Remarks
010	RG038-4811-0	1		PROTECTOR,REAR	DISPOSITIF PROTECTION,AR	SCHUTZVORRICHTUNG,HINTEN	ELEMENTO DI PROTEZ.,POST.	PROTECTOR,LADO TRASERO	
020	01133-61250	2		BOLT	VIS	SCHRAUBE	BULLONE	PERNO	
030	69110-4212-0	2		WASHER	RONDELLE	UNTERLEGSCHIEBE	RONDELLA	ARANDELA	
040	RG138-4346-0	1		STAY(LOCK,BONNET)	ETAI(VERROU,CAPOT)	ANSCHLAG(ARRET,M-HAUBE)	PUNTELLO(BLOCCO,COFANO)	ANCLAJE(BLOQUEO,CAPOT)	
050	01135-61020	2		BOLT	VIS	SCHRAUBE	BULLONE	PERNO	
060	---	-							
070	---	-							
080	RG038-4821-0	1		PROTECTOR LH	DISPOSITIF PROTECTION G	SCHUTZVORRICHTUNG,LINKS	ELEMENTO PROTEZIONE(SN)	PROTECTOR LADO IZDO.	
090	01133-61260	1		BOLT	VIS	SCHRAUBE	BULLONE	PERNO	
100	01133-61240	1		BOLT	VIS	SCHRAUBE	BULLONE	PERNO	
110	69110-4212-0	2		WASHER	RONDELLE	UNTERLEGSCHIEBE	RONDELLA	ARANDELA	
120	RG138-4849-0	1		STAY	ETAI	ANSCHLAG	SUPPORTO	ANCLAJE	
130	01135-61020	2		BOLT	VIS	SCHRAUBE	BULLONE	PERNO	
140	RG038-4831-0	1		PROTECTOR RH	DISPOSITIF PROTECTION D	SCHUTZVORRICHTUNG,RECHTS	ELEMENTO PROTEZIONE(DS)	PROTECTOR LADO DCHO.	
150	01133-61260	1		BOLT	VIS	SCHRAUBE	BULLONE	PERNO	
160	01133-61240	1		BOLT	VIS	SCHRAUBE	BULLONE	PERNO	
170	69110-4212-0	2		WASHER	RONDELLE	UNTERLEGSCHIEBE	RONDELLA	ARANDELA	
180	RG138-4849-0	1		STAY	ETAI	ANSCHLAG	SUPPORTO	ANCLAJE	
190	01135-61020	2		BOLT	VIS	SCHRAUBE	BULLONE	PERNO	



RG038-005-10

Pos.	PART No.	QTY/SNo	IC	PART NAME	DESIGNATION	BEZEICHNUNG	DENOMI. PARTE	NOMBRE PIEZA	Remarks
010	RG038-3820-0	1		ASSY SEAT	SIEGE	SITZBAUGRUPPE	GR. SEDILE	CONJUNTO ASIENTO	
020	RG038-3823-0	1		SEAT CUSHION	COUSSIN SIEGE	SITZPOLSTER	CUSCINO SEDILE	ALCOLCHADO DE ASIENTO	
030	RG038-3822-0	1		BACKREST CUSHION	COUSSIN DOSSIER	RÜCKENPOLSTER	CUSCINO SCHIENALE	ALCOLCHADO DE RESPALDO	
040	RG038-3824-0	1		MOUNTING KIT	KIT DE MONTAGE	MONTAGESATZ	KIT DI MONTAGGIO	JUEGO DE MONTAJE	
050	RG038-3825-0	1		BACKREST PLATE ASSY.	PLAQUE DOSSIER CPL.	GRP.RÜCKENPLATTE	PIASTRA SCHIENALE CPL.	PLACA DE RESPALDO CPL.	
060	RG038-3826-0	1		ADJUSTER ASSY.	LEVIER DE REGLAGE CPL.	GRP.VERSTELHEBEL	LEVA REGOLAZIONE CPL.	PALANCA DE REGL. CPL.	
070	RG038-3827-0	1		SEAT PLATE ASSY.	PLAQUE SIEGE CPL.	GRP.SITZPLATTE	PIASTRA SEDILE CPL.	PLACA DE RESPALDO CPL.	
080	RG038-3828-0	1		REPAIR KIT	KIT DE MISE EN ETAT	REPARATURSATZ	KIT DI RIPARAZIONE	JUEGO DE REPARACIÓN	
090	RG038-3829-0	1		SEAT FRAME ASSY.	BATI DE SIEGE CPL.	GRP.SITZGESTELL	TELAIO SEDILE CPL.	BASTIDOR DE ASIENTO CPL.	
100	RG038-3830-0	1		WEAR PARTS	PIECES D'USURE	VERSCHLEISSTEILE	PEZZI D'USURA	PIEZAS DE DESGASTE	
110	RG038-3831-0	1		BUFFER KIT	KIT TAMPONS	PUFFERSATZ	KIT DI TAMPONI	JUEGO DE TAMPONES	
120	RG038-3832-0	1		INTER. SWING PLATE ASSY.	BASCULE INTERIEURE CPL.	GRP.INNENSCHWINGE	PIASTRA MOLLEG. INTER.	BALANCÍN INTER. CPL.	
130	RG038-3833-0	1		TENSION SPRING	RESSORT DE TRACTION	ZUGFEDER	MOLLA DI TRAZIONE	RESORTE DE TRACCIÓN	
140	RG038-3834-0	1		WEIGHT ADJ. LEVER	LEVIER DE REGLAGE POIDS	EINSTELLHEBEL,GEWICHT	LEVA DI REGOL. PESO	PALANCA REGL. PESO CPL.	
150	RG038-3835-0	1		HANDLE	POIGNEE	GRIF	MANIGLIA	ASIDERO	
160	RG038-3836-0	1		HANDLE ASSY.	POIGNEE CPL.	GRP.GRIFF	MANIGLIA CPL.	ASIDERO CPL.	
170	RG038-3837-0	1		LEVER ASSY.	LEVIER CPL.	GRP.HEBEL	LEVA CPL.	PALANCA CPL.	
180	RG038-3838-0	1		SEAT BELT TONGUE ASSY.	PENE DE SANGLE CPL.	GRP.GURTLASCHE	STANGHETTA CINGHIA CPL.	LENGÜETA DE CINTA CPL.	
190	RG008-3819-0	1		LAP SEAT BELT	SANGLE DE BASSIN	BECKENGURT	CINGHIA DEL BACINO	CINTA DE PELVIS	
200	RG008-3821-0	1		PAIR OF RUNNERS	PAIRE DE GLISSIERES	SATZ,SCHIENEN	PAIO GUIDE SEDILE	RIELES DE ASIENTO CPL.	
210	02751-60080	4		NUT,FLANGE	ECROU A EMBASE	MUTTER MIT FLANSCH	DADO FLANGIATO	TUERCA,BRIDA	
220	RG138-3813-0	1		BRACKET,SEAT	SUPPORT,SIEGE	HALTERUNG,SITZ	SUPPORTO,SEDILE	SOPORTE,ASIENTO	
230	01135-61020	3		BOLT	VIS	SCHRAUBE	BULLONE	PERNO	
240	01774-61020	1		BOLT,FLANGE	VIS DE BUTEE	FLANSCHKOPFSCHRAUBE	BULLONE,FLANGIA	PERNO,BRIDA	



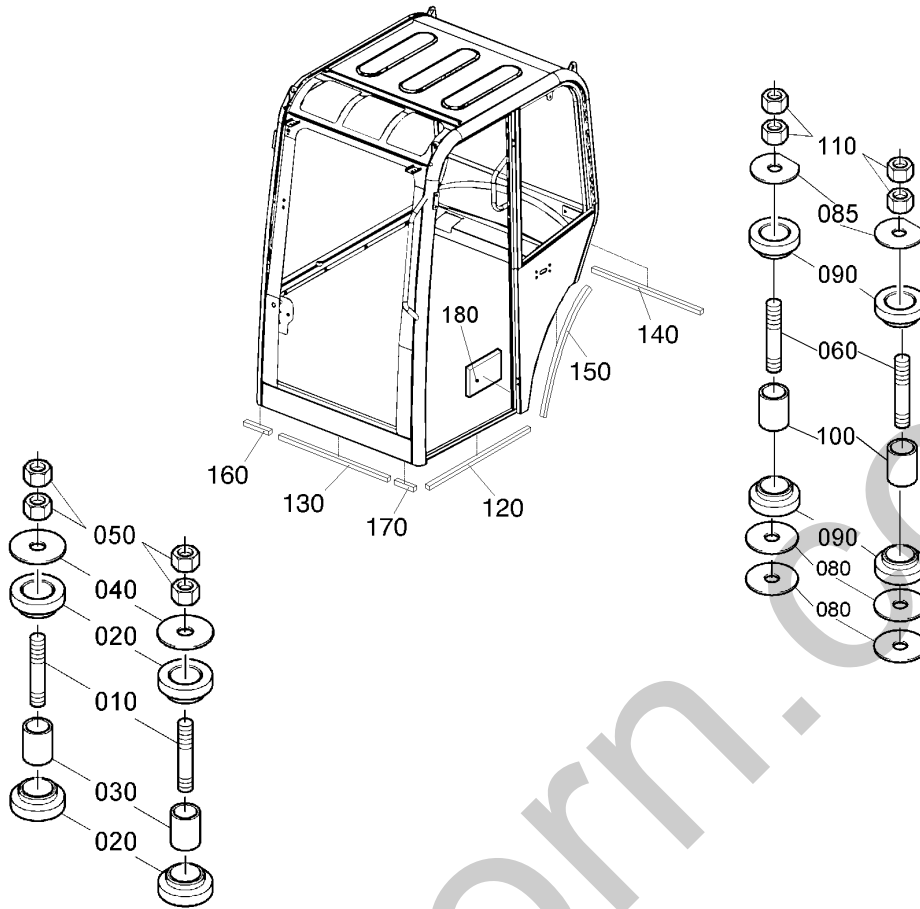
Pos.	PART No.	QTY/SNo	IC	PART NAME	DESIGNATION	BEZEICHNUNG	DENOMI. PARTE	NOMBRE PIEZA	Remarks
010	RG138-4531-0	1/-TTTT2		CANOPY,ROPS	PAVILLON DE SECURITE	FAHRERSCHUTZDACH,ROPS	TETTuccio,ROPS	MARCOTECHO,ROPS	
010	RG138-4531-7	1/TTTT3-	←	CANOPY,ROPS	PAVILLON DE SECURITE	FAHRERSCHUTZDACH,ROPS	TETTuccio,ROPS	MARCOTECHO,ROPS	
020	RG711-6697-0	2		SPACER	ENTRETOISE	DISTANZ	DISTANZIATORE	SEPARADOR	
030	RG518-4956-0	2		WASHER	RONDELLE	SCHEIBE	RONDELLA	LAVAPARABRISAS	
040	01176-61450	2		BOLT	VIS	SCHRAUBE	BULLONE	PERNO	
050	04013-60140E	2		WASHER; PLAIN	RONDELLE FREIN	SCHEIBE	RONDELLA; PIANA	ARANDELA,PLANA	
060	01138-61445	2		BOLT	VIS	SCHRAUBE	BULLONE	PERNO	
070	04011-50160E	2		WASHER,PLAIN	RONDELLE FREIN	SCHEIBE	RONDELLA,PIANA	ARANDELA,PLANA	
080	---	-							
090	---	-							
100	RG138-4526-0	1		RAIL,HAND LH	GARDE-CORPS G	HALTESTANGE,LINKS	MANIGLIA,SN	CARRIL,IZDO.	
110	01135-61025	1		BOLT	VIS	SCHRAUBE	BULLONE	PERNO	
115	01133-61025	2		BOLT	VIS	SCHRAUBE	BULLONE	PERNO	
120	RG138-4527-0	1		RAIL,HAND RH	GARDE-CORPS D	HALTESTANGE,RECHTS	MANIGLIA,DS	CARRIL,DCHO.	
130	01135-61025	1		BOLT	VIS	SCHRAUBE	BULLONE	PERNO	
135	04013-60100	2		WASHER,PLAIN	RONDELLE FREIN	SCHEIBE	RONDELLA,PIANA	ARANDELA,PLANA	
140	RG138-4536-0	2		TRIM	EQUILIBRAGE	KANTENSCHUTZ	RIVESTIMENTO	GUARNICIÓN	
150	RG039-3610-0	1		KIT ROTATING BEACON	KIT GYROPHARE	KIT RUNDUMLEUCHTE	KIT LUCE RONTANTE	KIT LUZ CENTRAL	OPTION
160	RG138-4676-0	1		RETAINER,ROTATING BEACON	CONSOLE GYROPHARE	HALTER,RUNDUMLEUCHTE	SUPPORTO,LUCE ROTANTE	SOPORTE,LUZ CENTRAL	
170	RG039-3613-0	1		PLATE	PLAQUE	PLATTE	PIASTRA	PLACA	
180	RG238-4114-0	2		BOLT	VIS	SCHRAUBE	BULLONE	PERNO	
190	RG039-3611-0	1		CABLE	CÂBLE	KABEL	CAVO	CABLE	
200	RG039-3612-0	6		CLAMP,HOSE	ATTACHE	KLEMME	FASCETTA	MORDAZA,MANGUERA	
210	69481-4126-0	9		CABLE TIES	LIGATURE DE CABLES	KABELBINDER	FERMACAVO	UNIÓN CABLE	
220	RG508-4604-0	1		GROMMET	GRUMMET	GUMMITÜLLE	ANELLO DI TENUTA IN GOMMA	ANILLO PROTECTOR	
230	RG039-3511-0	1		MOUNTING TUBE	TUYAU DE RACCORDEMENT	HALTER	TUBO A INNESTO	TUBO DE SUJECIÓN	OPTION
240	RG039-3512-0	1		LAMP	LAMPE	LEUCHTE	LUCE	FARO	OPTION
250	RG508-4604-0	1		GROMMET	GRUMMET	GUMMITÜLLE	ANELLO DI TENUTA IN GOMMA	ANILLO PROTECTOR	
260	RG138-4532-0	2		GROMMET	GRUMMET	GUMMITÜLLE	ANELLO DI TENUTA IN GOMMA	ANILLO PROTECTOR	

S106

CABIN (SPONGE)
 CABINE (EPONGE)
 KABINE (DICHTUNG)
 CABINA (SPUGNA)
 CABINA (ESPONJA)

E12

KX36-3

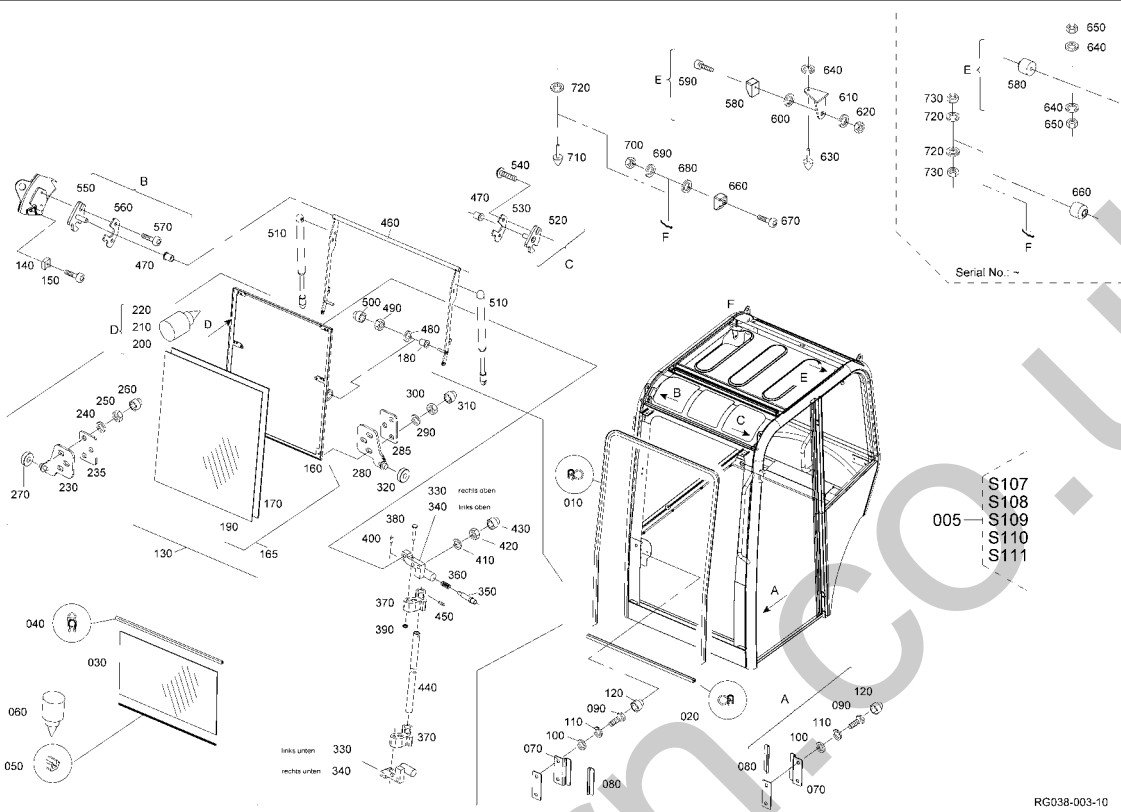


Pos.	PART No.	QTY/SNo	IC	PART NAME	DESIGNATION	BEZEICHNUNG	DENOMI. PARTE	NOMBRE PIEZA	Remarks
010	RG518-4951-0	2		STUD(FRONT,CAB)	GOUJON	STEBBOLZEN	PRIGIONERO(ANTER.,CAB)	PRISIONERO(FRENTE,CABINA)	
020	RG518-4955-0	4		RUBBER(CAB)	CAOUTCHOUC	GUMMI	GOMMA(CAB)	CAUCHO(CABINA)	
030	RG518-4952-0	2		COLLAR(FRONT,CAB)	COLLIER	HÜLSE	COLLARE(ANTERIORE,CAB.)	ANILLO(FRONTAL,CABINA)	
040	RG518-4956-0	2		WASHER	RONDELLE	SCHEIBE	RONDELLA	LAVAPARABRISAS	
050	02176-60140	4		NUT	ECROU	MUTTER	DADO	TUERCA	
060	RG518-4951-0	2		STUD(FRONT,CAB)	GOUJON	STEBBOLZEN	PRIGIONERO(ANTER.,CAB)	PRISIONERO(FRENTE,CABINA)	
070	---	-							
080	RG518-4956-0	4		WASHER	RONDELLE	SCHEIBE	RONDELLA	LAVAPARABRISAS	
085	RG518-4957-0	2		WASHER	RONDELLE	SCHEIBE	RONDELLA	LAVAPARABRISAS	
090	RG518-4955-0	4		RUBBER(CAB)	CAOUTCHOUC	GUMMI	GOMMA(CAB)	CAUCHO(CABINA)	
100	RG518-4952-0	2		COLLAR(FRONT,CAB)	COLLIER	HÜLSE	COLLARE(ANTERIORE,CAB.)	ANILLO(FRONTAL,CABINA)	
110	02176-60140	4		NUT	ECROU	MUTTER	DADO	TUERCA	
120	RG138-4961-0	1		SEAL RUBBER	JOINT EN CAOUTCHOUC	GUMMIDICHTUNG	GOMMA DI TENUTA	JUNTA CAUCHO	
130	RG138-4962-0	1		SEAL RUBBER	JOINT EN CAOUTCHOUC	GUMMIDICHTUNG	GOMMA DI TENUTA	JUNTA CAUCHO	
140	RG138-4963-0	1		SEAL RUBBER	JOINT EN CAOUTCHOUC	GUMMIDICHTUNG	GOMMA DI TENUTA	JUNTA CAUCHO	
150	RG138-4964-0	1		SEAL RUBBER	JOINT EN CAOUTCHOUC	GUMMIDICHTUNG	GOMMA DI TENUTA	JUNTA CAUCHO	
160	RG138-4965-0	1		SEAL RUBBER	JOINT EN CAOUTCHOUC	GUMMIDICHTUNG	GOMMA DI TENUTA	JUNTA CAUCHO	
170	RG138-4966-0	1		SEAL RUBBER	JOINT EN CAOUTCHOUC	GUMMIDICHTUNG	GOMMA DI TENUTA	JUNTA CAUCHO	
180	RG138-5123-0	1		CUSHION	COUSSINET	DÄMPFER	AMMORTIZZATORE	AMORTIGUADOR	

S107
CABIN (WINDOW 1)
CABINE (GLACE 1)
KABINE (FENSTER 1)
CABINA (FINESTRA 1)
CABINA (VENTANILLA 1)

E13

KX36-3



RG038-003-10

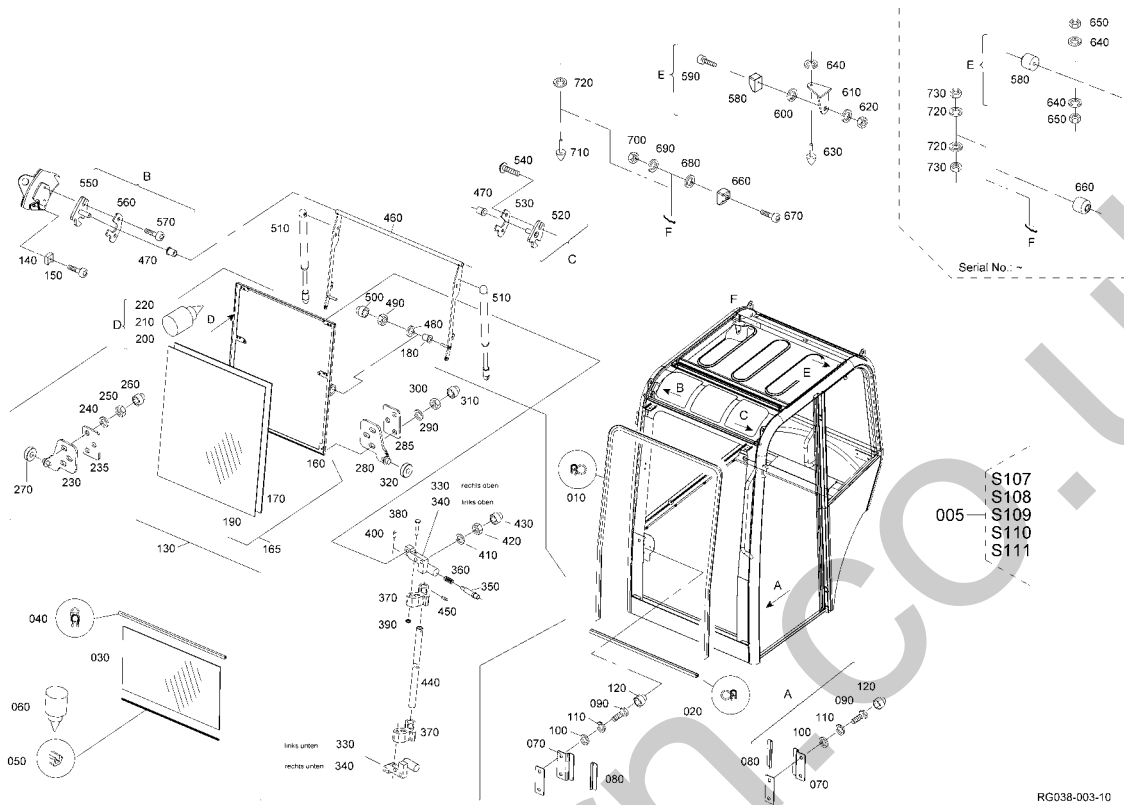
Pos.	PART No.	QTY/SNo	IC	PART NAME	DESIGNATION	BEZEICHNUNG	DENOMI. PARTE	NOMBRE PIEZA	Remarks
005	RG135-4600-0	1		ASSY CABIN	ENS. CABINE	GRP.KABINE	GR. CABINA	CONJUNTO CABINA	
010	RG518-4653-0	1		SEAL RUBBER 3,30 M	JOINT CAOUTCHOUC	ABDICHTPROFIL	GOMMA DI TENUTA	JUNTA CAUCHO	
020	RG518-4751-0	1		SEAL RUBBER 0,77 M	JOINT CAOUTCHOUC	ABDICHTPROFIL	GOMMA DI TENUTA	JUNTA CAUCHO	
030	RG518-4666-0	1		FRONT SCREEN,DOWN	PARE BRISE INFÉRIEUR	FRONTSCHIEBE,UNTEN	VETRO FRONT. INF.	PARABRISAS FRONTAL,ABAJO	
040	RG518-4719-0	1		SEAL RUBBER 0,72 M	JOINT CAOUTCHOUC	ABDICHTPROFIL	GOMMA DI TENUTA	JUNTA CAUCHO	
050	RG518-4659-0	1		GROMMET 0,73 M	GRUMMET	KANTENSCHUTZ	ANELLO TENUTA GOMMA 0,73 M	ANILLO PROTECTOR 0,73 M	
060	RG518-4655-0	1		GLUE	SUBSTANCE ADHÉSIVE	KLEBSTOFF	COLLA	PEGAMENTO	
070	RG138-4601-0	2		RETAINER	CŒNSOLE	HALTER	SUPPORTO	SOPORTE	
080	RG518-4703-0	2		SHIM	CALE	DISTANZSCHEIBE	SPESSORE	CALZA	
090	RG138-4602-0	4		SCREW	VIS	SCHRAUBE	VITE	TORNILLO	
100	R2499-4733-0	4		WASHER PLAIN	RONDELLE FREIN	SCHEIBE	RONDELLA PIANA	ARANDELA PLANA	
110	69443-8091-0	4		LOCKING EDGE WASHER	ANNEAU A BORD D'ARRET	SPERRKANTRING	ANELLO DI ARRESTO	ANILLO CANTO BLOQUEO	
120	69443-4757-0	2		CAP	BOUCHON	KAPPE	TAPPO	CAPUCHÓN	
130	RG518-4714-0	1		WINDOW,FRONT	PARE BRISE	FRONTSCHIEBE	FINESTRINO,ANTERIORE	VENTANILLA,PORTE FRONTAL	
140	RG518-4745-0	2		STOPPER	ARRETEUR	ANSCHLAGGUMMI	ARRESTO	TOPE	
150	RG518-4637-0	2		BOLT	VIS	SCHRAUBE	BULLONE	PERNO	
160	RG518-4683-0	1/-78714		FRAME,SASH	CADRE DE PARE BRISE	SCHIEBENRAHMEN	TELAIO,INTELAIATURA	BASTIDOR,MARCO VENTANILLA	
160	RG518-4683-2	1/78715	*	FRAME,SASH	CADRE DE PARE BRISE	SCHIEBENRAHMEN	TELAIO,INTELAIATURA	BASTIDOR,MARCO VENTANILLA	
165	RG518-4750-0	1/-78714		FRONT SCREEN,ASSY	PARE BRISE	GRP.FRONTSCHIEBE	VETRO FRONT.	PARABRISAS FRONTAL	
165	RG518-4750-2	1/78715	*	FRONT SCREEN,ASSY	PARE BRISE	GRP.FRONTSCHIEBE	VETRO FRONT.	PARABRISAS FRONTAL	
170	RG518-4660-0	1		SEAL RUBBER 3,50 M	JOINT CAOUTCHOUC	ZELLGUMMIPROFIL	GOMMA DI TENUTA 3,50 M	JUNTA CAUCHO 3,50 M	
180	69449-4649-0	2		BUSH	BAGUE	BUNDBUCHSE	BOCCOLA	CASQUILLO	
190	RG518-4665-0	1		FRONT SCREEN,UP	PARE BRISE	FRONTSCHIEBE,OBEN	VETRO FRONT. SUP.	PARABRISAS FRONTAL,ARRIBA	
200	RG518-4651-0	1		SEALING COMPOUND	MATÉRIEL D'ETOUPAGE	DICHTMASSE	ERMETICO	COMPUESTO DE SELLADO	
210	RG518-4652-0	1		ADHESIVE	ADHÉREUR	HAFTVERMITTLER	ADESIVO	ADHESIVO	
220	RG518-4654-0	1		GLASS-PRIMER	GLACE-PRIMER	GLAS-PRIMER	PRIMER (FONDO)	IMPRIMADOR DE CRISTAL	
230	RG518-4685-0	1/-78714		BRACKET	PALIER	LAGER	SUPPORTO	SOPORTE	
230	RG518-4685-2	1/78715	*	BRACKET	PALIER	LAGER	SUPPORTO	SOPORTE	
235	RG538-4681-0	1/78715	*	LOCKING PLATE	PLAQUE	SPANNPLATTE	PIASTRA DI BLOCCAGGIO	PLACA DE BLOQUEO	
240	R2499-4674-0	3/-78714		WASHER PLAIN	RONDELLE FREIN	SCHIEBE	RONDELLA PIANA	ARANDELA PLANA	
240	R2499-4733-0	3/78715	*	WASHER PLAIN	RONDELLE FREIN	SCHIEBE	RONDELLA PIANA	ARANDELA PLANA	
250	R2499-4635-0	3/-78714		NUT	ECROU	MUTTER	DADO	TUERCA	
250	RG538-4635-0	3/78715	*	NUT	ECROU	MUTTER	DADO	TUERCA	
260	69449-4666-0	3/-78714		CAP	BOUCHON	KAPPE	TAPPO	CAPUCHÓN	
260	69443-4757-0	3/78715	*	CAP	BOUCHON	KAPPE	TAPPO	CAPUCHÓN	
270	RG518-4720-0	1		BEARING,BALL	ROULEMENT A BILLES	KUGELLAGER	CUSCINETTO,SFERA	COJINETE,BOLA	
280	RG518-4680-0	1/-78714		BRACKET	PALIER	LAGER	SUPPORTO	SOPORTE	
280	RG518-4680-2	1/78715	*	BRACKET	PALIER	LAGER	SUPPORTO	SOPORTE	
285	RG538-4681-0	1/78715	*	LOCKING PLATE	PLAQUE	SPANNPLATTE	PIASTRA DI BLOCCAGGIO	PLACA DE BLOQUEO	
290	R2499-4674-0	3/-78714		WASHER PLAIN	RONDELLE FREIN	SCHIEBE	RONDELLA PIANA	ARANDELA PLANA	

S107

CABIN (WINDOW 1)
 CABINE (GLACE 1)
 KABINE (FENSTER 1)
 CABINA (FINESTRA 1)
 CABINA (VENTANILLA 1)

E13

KX36-3



RG038-003-10

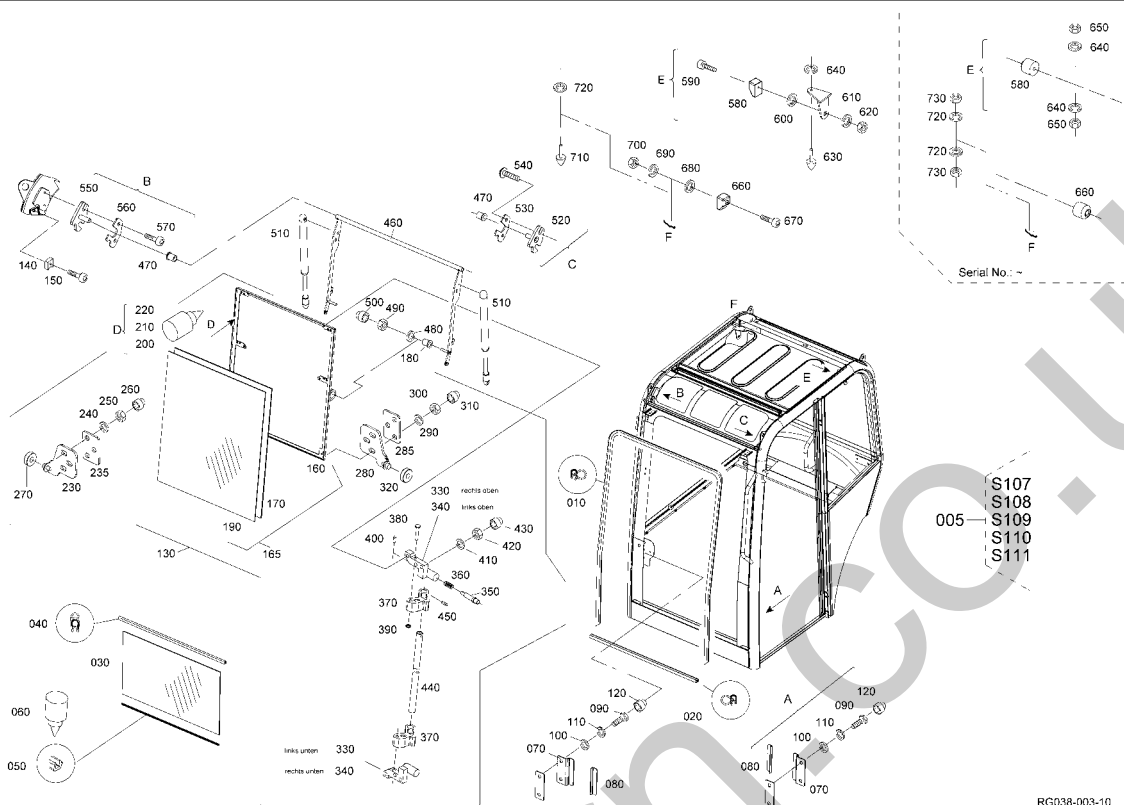
Pos.	PART No.	QTY/SNo	IC	PART NAME	DESIGNATION	BEZEICHNUNG	DENOMI. PARTE	NOMBRE PIEZA	Remarks
290	R2499-4733-0	3/78715-	*	WASHER PLAIN	RONDELLE FREIN	SCHEIBE	RONDELLA PIANA	ARANDELA PLANA	
300	R2499-4635-0	3/-78714		NUT	ECROU	MUTTER	DADO	TUERCA	
300	RG538-4635-0	3/78715-	*	NUT	ECROU	MUTTER	DADO	TUERCA	
310	69449-4666-0	3/-78714		CAP	BOUCHON	KAPPE	TAPPO	CAPUCHÓN	
310	69443-4757-0	3/78715-	*	CAP	BOUCHON	KAPPE	TAPPO	CAPUCHÓN	
320	RG518-4720-0	1		BEARING,BALL	ROULEMENT A BILLES	KUGELLAGER	CUSCINETTO,SFERA	COJINETE,BOLA	
330	69449-4624-0	2		SUPPORT RH	SUPPORT D.	TRÄGER RS	SUPPORTO DS	SOPORTE DCHA.	
340	69449-4623-0	2		SUPPORT LH	SUPPORT G.	TRÄGER LS	SUPPORTO SN	SOPORTE IZDA.	
350	69449-4626-0	4/-?????		PIN	GOUPILLE	STIFT	PERNO	PASADOR	
350	RG538-4626-0	4/?????-	*	PIN	GOUPILLE	STIFT	PERNO	PASADOR	
360	69749-4682-0	4		SPRING	RESSORT	FEDER	MOLLA	MUELLE	
370	69449-4629-0	4		LEVER	LEVIER	HEBEL	LEVA	PALANCA	
380	69749-4733-0	4		PIN	GOUPILLE	STIFT	PERNO	PASADOR	
390	69729-4734-0	4		CIR-CLIP	CIRCLIP	SPRENGRING	ANELLO ELASTICO	ANILLO DE RETENCIÓN	
400	69449-4628-0	4		PIN,SPRING	GOUPILLE RESSORT	SPANNHÜLSE	SPINA ELASTICA	PASADOR,MUELLE	
410	R2499-4674-0	6		WASHER PLAIN	RONDELLE FREIN	SCHEIBE	RONDELLA PIANA	ARANDELA PLANA	
420	R2499-4635-0	6		NUT	ECROU	MUTTER	DADO	TUERCA	
430	69449-4666-0	6		CAP	BOUCHON	KAPPE	TAPPO	CAPUCHÓN	
440	RG518-4700-0	2		PIPE	TUYAU	HYDRAULIKROHR	TUBO	CONDUCTO	
450	69449-4628-0	4		PIN,SPRING	GOUPILLE RESSORT	SPANNHÜLSE	SPINA ELASTICA	PASADOR,MUELLE	
460	RG518-4684-0	1/-?????		SWING LEVER	LEVIER	SCHWENKHEBEL	LEVA BRANDEGGIO	PALANCA DE OSCILACIÓN	
460	RG538-4684-0	1/?????-	*	SWING LEVER	LEVIER	SCHWENKHEBEL	LEVA BRANDEGGIO	PALANCA DE OSCILACIÓN	
470	69449-4649-0	2		BUSH	BAGUE	BUNDBUCHSE	BOCCOLA	CASQUILLO	
480	69443-8080-0	2		WASHER PLAIN	RONDELLE FREIN	SCHEIBE	RONDELLA PIANA	ARANDELA PLANA	
490	RG508-4722-0	2		NUT	ECROU	MUTTER	DADO	TUERCA	
500	69449-4665-0	2		CAP	BOUCHON	KAPPE	TAPPO	CAPUCHÓN	
510	R2499-4838-0	2		DAMPER	AMORTISSEUR	GASFEDER	AMMORTIZZATORE	AMORTIGUADOR	
520	RG138-4604-0	1		BEARING,LEFT	COUSSINET GAUCHE	LAGER,LI	CUSCINETTO,SN	COJINETE,IZDO	
530	RG138-4605-0	1		CLAMPING PLATE	PLAQUE DE SERRAGE	SPANNPLATTE	PIASTRA DI BLOCCAGGIO	PLACA DE FIJACIÓN	
540	R2499-4849-0	2		BOLT	VIS	SCHRAUBE	BULLONE	PERNO	
550	RG138-4606-0	1		BEARING,RIGHT	COUSSINET DROITE	LAGER,RE	CUSCINETTO,DS	COJINETE,DCHO	
560	RG138-4605-0	1		CLAMPING PLATE	PLAQUE DE SERRAGE	SPANNPLATTE	PIASTRA DI BLOCCAGGIO	PLACA DE FIJACIÓN	
570	R2499-4849-0	2		BOLT	VIS	SCHRAUBE	BULLONE	PERNO	
580	RG518-4693-0	1/-?????		BUSH	BAGUE	BUCHSE	BOCCOLA	CASQUILLO	
580	RG538-4693-0	1/?????-	*	WEDGE	CLAVETTE	KEIL	CHIAVETTA	CHAVETA	
590	RG138-4603-0	1		SCREW	VIS	SCHRAUBE	VITE	TORNILLO	
600	RG138-4609-0	1		WASHER	RONDELLE	SCHEIBE	RONDELLA	DISCO	
610	RG138-4611-0	1		WASHER	RONDELLE	SCHEIBE	RONDELLA	DISCO	
620	RG518-4620-0	1		NUT	ECROU	MUTTER	DADO	TUERCA	
630	RG518-4613-0	1		CUSHION	BUTÉE-NOIR	ANSCHLAGPUFFER	AMMORTIZZATORE	AMORTIGUADOR	

S107

CABIN (WINDOW 1)
 CABINE (GLACE 1)
 KABINE (FENSTER 1)
 CABINA (FINESTRA 1)
 CABINA (VENTANILLA 1)

E13

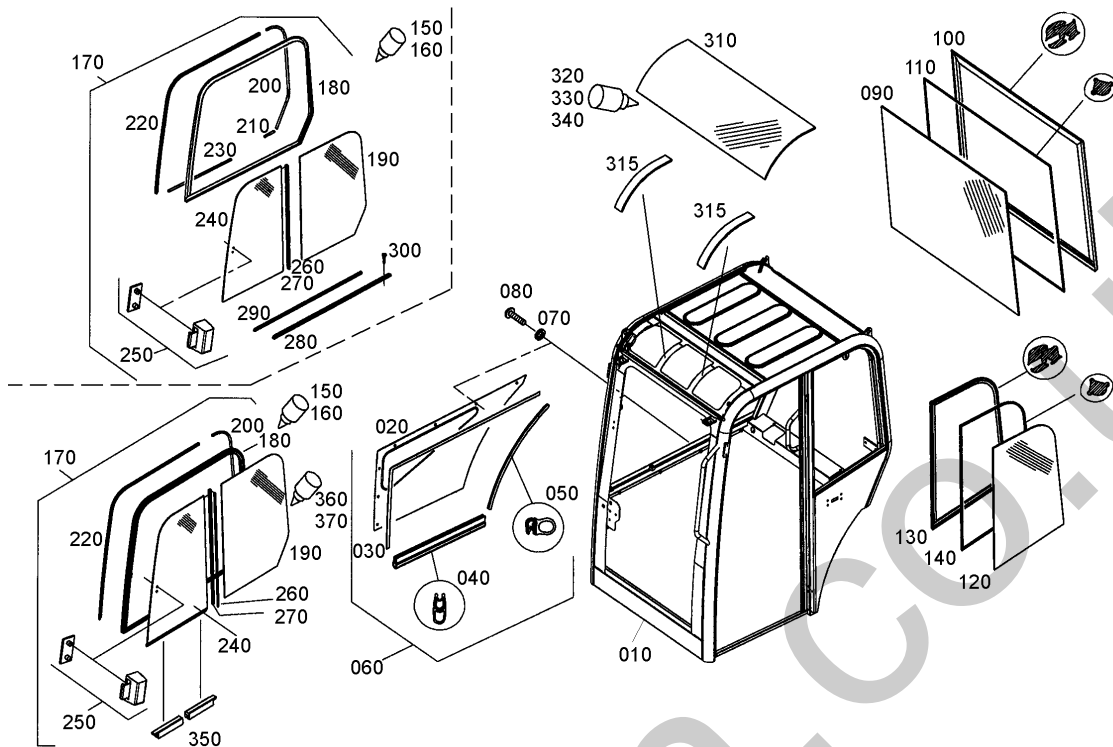
KX36-3



S107
 S108
 S109
 S110
 S111

RG038-003-10

Pos.	PART No.	QTY/SNo	IC	PART NAME	DESIGNATION	BEZEICHNUNG	DENOMI. PARTE	NOMBRE PIEZA	Remarks
640	R2499-4674-0	2		WASHER PLAIN	RONDELLE FREIN	SCHEIBE	RONDELLA PIANA	ARANDELA PLANA	
650	RG518-4624-0	2		NUT	ECROU	MUTTER	DADO	TUERCA	
660	RG518-4693-0	1/-?????		BUSH	BAGUE	BUCHSE	BOCCOLA	CASQUILLO	
660	RG538-4693-0	1/?????-	*	WEDGE	CLAVETTE	KEIL	CHIAVETTA	CHAVETA	
670	RG138-4603-0	1		SCREW	VIS	SCHRAUBE	VITE	TORNILLO	
680	RG138-4609-0	1		WASHER	RONDELLE	SCHEIBE	RONDELLA	DISCO	
690	RG138-4611-0	1		WASHER	RONDELLE	SCHEIBE	RONDELLA	DISCO	
700	RG518-4620-0	1		NUT	ECROU	MUTTER	DADO	TUERCA	
710	RG518-4613-0	1		CUSHION	BUTÉE-NOIR	ANSCHLAGPUFFER	AMMORTIZZATORE	AMORTIGUADOR	
720	R2499-4674-0	2		WASHER PLAIN	RONDELLE FREIN	SCHEIBE	RONDELLA PIANA	ARANDELA PLANA	
730	RG518-4624-0	2		NUT	ECROU	MUTTER	DADO	TUERCA	



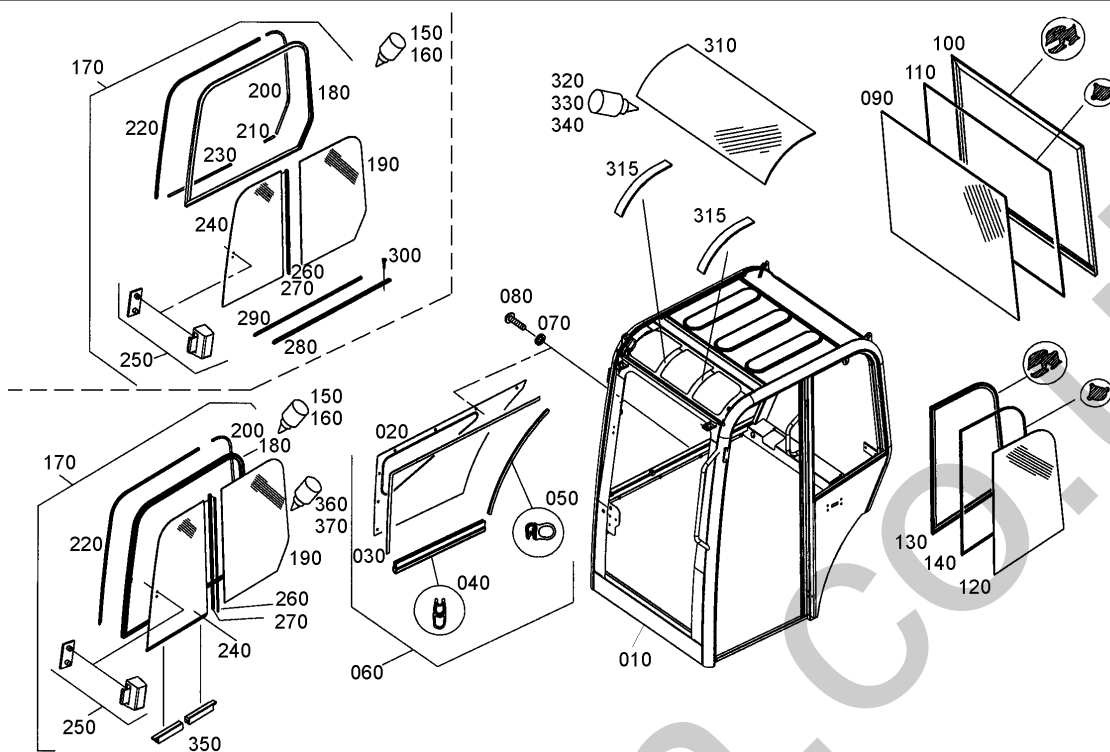
Pos.	PART No.	QTY/SNo	IC	PART NAME	DESIGNATION	BEZEICHNUNG	DENOMI. PARTE	NOMBRE PIEZA	Remarks
010	RG138-4615-0	1		SAFETY FRAME,CAB	CELLULE,CABINE	ZELLE,KABINE	CELLULA,CABINA	CELDA,CABINA	
020	RG138-4616-0	1		SERVICE COVER	COUVERCLE DE MAINTENANCE	WARTUNGSDECKEL	COPERCHIO MANUTENZIONE	TAPA MANTENIMIENTO	
030	RG138-4617-0	1		CELLUL. RUBBER PROF 1.56	PROF DE CELL CAOUT 1,56m	ZELLGUMMIPROFIL 1,56m	PROF.IN GOMMA CELL.1,56m	PERFIL MICROCEL 1,56m	
040	RG138-4618-0	1		SEALING PROFILE 0.62m	ETOUPE PROFILEE 0,62m	ABDICHTPROFIL 0,62m	PROFILO DI TENUTA 0,62m	PERFIL DE JUNTA 0,62m	
050	RG138-4619-0	1		EDGE PROTECTOR 0.72m	BORDURE DE PROTECT 0,72m	KANRENSCHUTZ 0,72m	PROTEZIONE 0,72m	PROTECCION 0,72m	
060	RG138-4621-0	1		SERVICE COVER SET	COUVERCLE MAINTENANCE GRP	GRP.WARTUNGSDECKEL	GR. COPERCHIO MANUTENZ.	TAPA MANTENIMIENTO GRP.	
070	69729-4795-0	7		WASHER PLAIN	RONDELLE FREIN	SCHIBE	ARANDELA PIANA	ARANDELA PLANA	
080	RG518-4638-0	7		BOLT	VIS	SCHRAUBE	BULLONE	PERNO	
090	RG138-4622-0	1		REAR WINDOW	VITRE ARRIERE	HECKSCHEIBE	LUNOTTO	DISCO TRASERO	
100	RG138-4623-0	1		SEALING FRAME	CADRE D'ETANCHEITE	DICHTRAHMEN	TELAIO DI TENUTA	BASTIDOR ESTANCO	
110	RG108-4614-0	3		FILLER WEATHERSTRIP	BOURRELET DE REMPLISSAGE	FÜLLKEDER	PROF. IN GOMMA DI RIEMP.	BURLETE DE CARGA	
120	RG138-4624-0	1		SIDE WINDOW	VITRE LATERALE	SEITENSCHIEBE	CRISTALLO LATERALE	LUNA LATERAL	
130	RG138-4625-0	1		SEALING FRAME	CADRE D'ETANCHEITE	DICHTRAHMEN	TELAIO DI TENUTA	BASTIDOR ESTANCO	
140	RG138-4626-0	1		FILLER WEATHERSTRIP 2.50	BOURR.DE REMPL.AGE 2,50m	FÜLLKEDER 2,50m	PROF. GOMMA RIEMP. 2,50m	BURLETE DE CARGA 2,50m	
150	RG138-4627-0	1		PRIMER	PRIMER	PRIMER	PRIMER	CEBADOR	
160	RG138-4628-0	1		ADHESIVE	COLLE	KLEBSTOFF	ADESIVO	COLA	
170	RG138-4629-0	1/-5386771		SLIDING WINDOW	FENETRE COULISSANTE	SCHIEBEFENSTER	CRISTALLO SCORREVOLE	VENTANA CORREDERA	CABIN-No.
170	RG138-4629-2	1/5386772~	↔	SLIDING WINDOW	FENETRE COULISSANTE	SCHIEBEFENSTER	CRISTALLO SCORREVOLE	VENTANA CORREDERA	CABIN-No.
180	RG138-4631-0	1/-5386771		WINDOW FRAME	CHASSIS DE FENETRE	FENSTERRAHMEN	TELAIO FINESTRINO	MARCO DE VENTANA	CABIN-No.
180	RG138-4631-2	1/5386772~	≠	WINDOW FRAME	CHASSIS DE FENETRE	FENSTERRAHMEN	TELAIO FINESTRINO	MARCO DE VENTANA	CABIN-No.
190	RG138-4632-0	1		SIDE WINDOW,REAR RIGHT	VITRE LATERALE,AR DROITE	SEITENSCHIEBE,RE HINTEN	CRISTALLO LAT.,DS.POST.	LUNA LATERAL,DCH TRAS	
200	RG138-4633-0	1		RUBBER STOP,REAR	COUSSINET EN CAOUT.,ARR	ANSCHLAGGUMMI,HINTEN	FERMO IN GOMMA,POST.	TOPE GOMA,TRASERO	
210	RG138-4634-0	1/-5386771		RUBBER STOP,LOWER	COUSSINET EN CAOUT.,INF.	ANSCHLAGGUMMI,UNTEN	TOPE GOMA,INFERIORE	TOPE GOMA,INFERIOR	CABIN-No.
220	RG138-4635-0	1/-5386771		GUIDING PROFILE	PROFIE DE CONDUITE	FÜHRUNGSPROFIL	PROFILO DI GUIDA	PERFIL GUÍA	CABIN-No.
220	RG138-4635-2	1/5386772~	≠	GUIDING PROFILE	PROFIE DE CONDUITE	FÜHRUNGSPROFIL	PROFILO DI GUIDA	PERFIL GUÍA	CABIN-No.
230	RG138-4636-0	1/-5386771		RUBBER SEAL	JOINT EN CAOUTCHOUC	DICHTGUMMI	GUARNIZIONE IN GOMMA	JUNTA DE GOMA	CABIN-No.
240	RG138-4637-0	1/-5386771		SIDE WINDOW,FRONT RIGHT	VITRE LATERALE,AV. DROITE	SEITENSCHIEBE,RE VORNE	CRISTALLO LAT.,DS.ANT.	LUNA TRASERA,DCH DEL	CABIN-No.
240	RG138-4640-0	1/5386772~	≠	SIDE WINDOW,FRONT RIGHT	VITRE LATERALE,AV. DROITE	SEITENSCHIEBE,RE VORNE	CRISTALLO LAT.,DS.ANT.	LUNA TRASERA,DCH DEL	CABIN-No.
250	RG138-4638-0	1		LOCK	VERROU	VERSCHLUSS	TAPPO	OBTURADOR	
260	RG138-4639-0	1/-5386771		CLAMPING PROFILE 0.906m	COLLIER PROFILE 0,906m	KLEMMPROFIL 0,906m	PROF.DI FISSAGGIO 0,906m	PERFIL DE FIJACIÓN 0,906m	CABIN-No.
260	RG138-4639-2	1/5386772~	≠	CLAMPING PROFILE 0.921m	COLLIER PROFILE 0,921m	KLEMMPROFIL 0,921m	PROF.DI FISSAGGIO 0,921m	PERFIL DE FIJACIÓN 0,921m	CABIN-No.
270	RG138-4641-0	1/-5386771		BRUSH SEAL PROFILE 0.906	PROFIE DE BROSSSE 0,906 m	BÜRSTENPROFIL 0,906m	PROFILO SPAZZOLA 0,906 m	PERFIL CEPILLO 0,906 m	CABIN-No.
270	RG138-4641-2	1/5386772~	≠	BRUSH SEAL PROFILE	PROFIE DE BROSSSE	BÜRSTENPROFIL	PROFILO SPAZZOLA	PERFIL CEPILLO	CABIN-No.
280	RG138-4642-0	1/-5386771		SWAP BAR	RAIL DE SECOURS	WECHSELSCHIENE	GUIDA SOSTITUTIVA	GUÍA DE CAMBIO	CABIN-No.
290	RG138-4643-0	1/-5386771		GUIDING PROFILE	PROFIE DE CONDUITE	FÜHRUNGSPROFIL	PROFILO DI GUIDA	PERFIL GUÍA	CABIN-No.
300	RG138-4644-0	6/-5386771		SCREW	VIS	SCHRAUBE	VITE	TORNILLO	CABIN-No.
310	RG138-4646-0	1		ROOF GLASS	VITRE DE TOIT	DACHSCHEIBE	CRISTALLO TETTO	DISCO DE TECHO	
315	RG138-4608-0	1		RUBBER (2x150mm)	CAOUTCHOUC (2x150mm)	ZELLGUMMIFROFIL (2x150mm)	GOMMA (2x150mm)	CAUCHO (2x150mm)	
320	RG138-4647-0	1		PRIMER	PRIMER	PRIMER	PRIMER	CEBADOR	
330	RG518-4663-0	1		PRIMER	PRIMEUR	PRIMER	MANO DI FONDO	CEBADOR	

S108

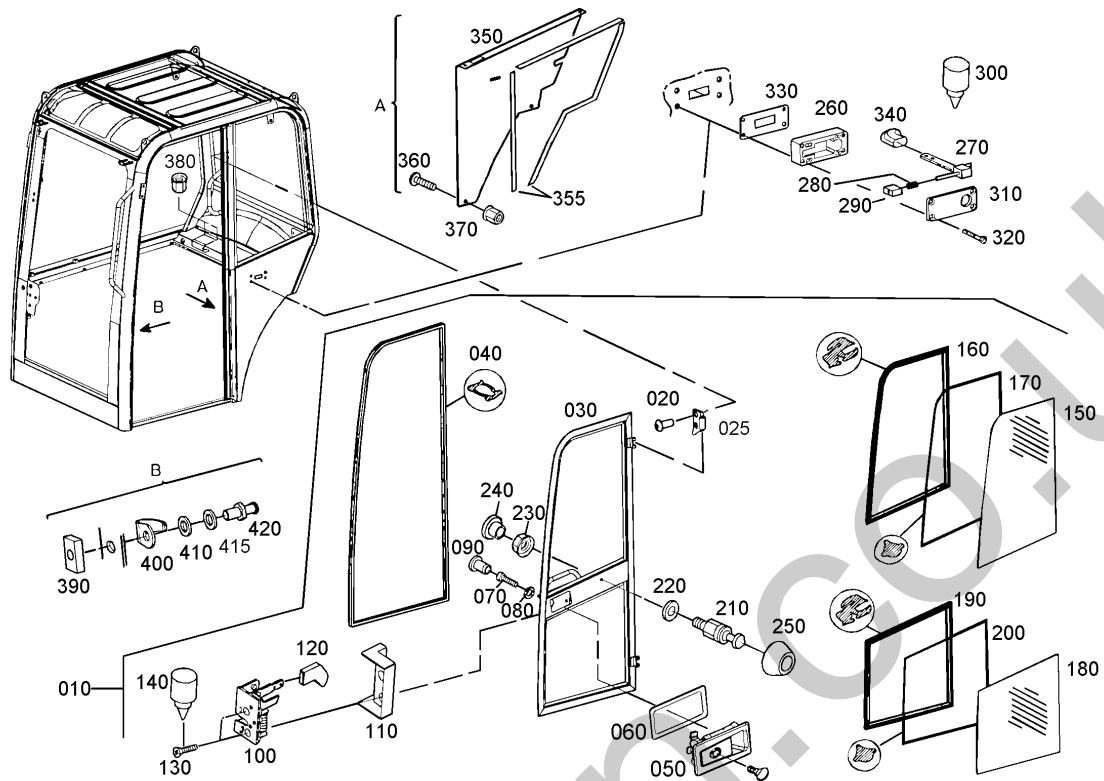
CABIN (WINDOW 2)
 CABINE (GLACE 2)
 KABINE (FENSTER 2)
 CABINA (FINESTRA 2)
 CABINA (VENTANILLA 2)

E14

KX36-3



Pos.	PART No.	QTY/SNo	IC	PART NAME	DESIGNATION	BEZEICHNUNG	DENOMI. PARTE	NOMBRE PIEZA	Remarks
340	RG138-4648-0	1		ADHESIVE	COLLE	KLEBSTOFF	ADESIVO	COLA	
350	RG138-4645-0	2/5386772~		GUIDE	RAIL-GUIDE	SCHIENE	GUIDA	GUÍA	CABIN-No.
360	RG518-4652-0	1/5386772~		ADHESIVE	ADHÉRER	HAFTVERMITTLER	ADESIVO	ADHESIVO	CABIN-No.
370	RG138-4613-0	1/5386772~		SEALING COMPOUND	JOINT	DICHTSTOFF	GUARNIZIONE	JUNTA	CABIN-No.



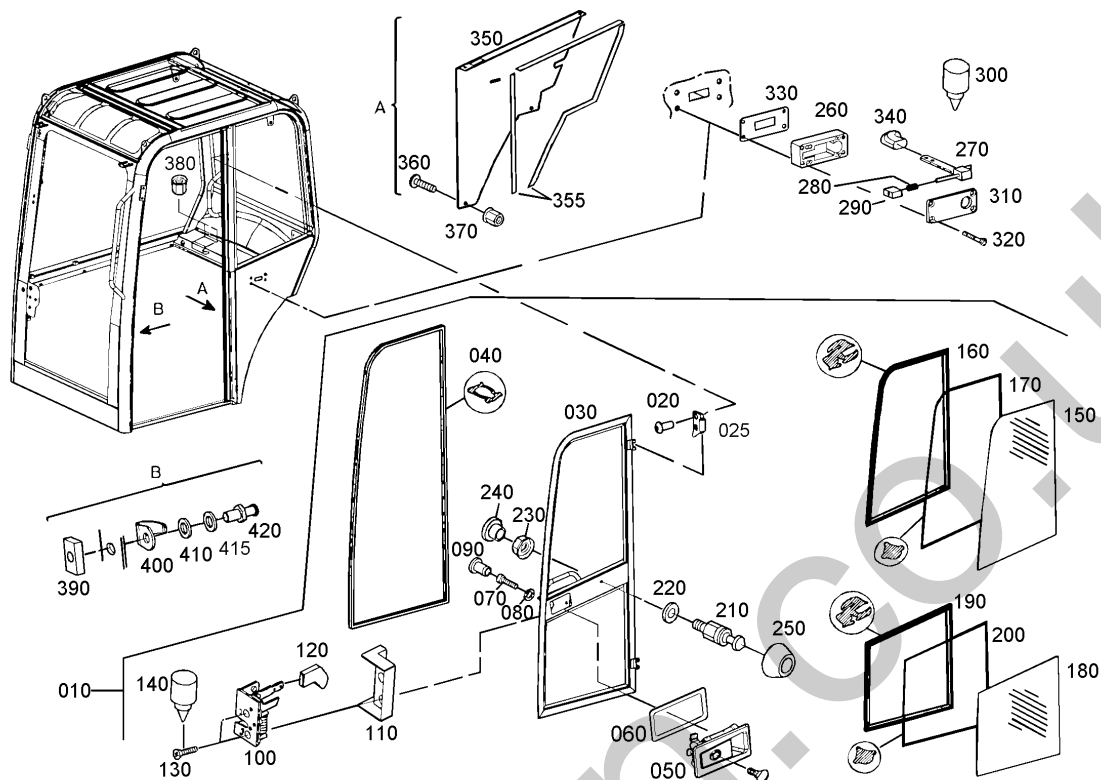
Pos.	PART No.	QTY/SNo	IC	PART NAME	DESIGNATION	BEZEICHNUNG	DENOMI. PARTE	NOMBRE PIEZA	Remarks
010	RG138-4649-0	1		DOOR SET	PORTE GRP	GRP.TÜR	GR. PORTA	PUERTA GRP.	
020	69449-4639-0	4		BOLT	VIS	SCHRAUBE	BULLONE	PERNO	
025	RG138-4697-0	2		DOOR HINGE	PENTURE PORTE	SCHARNIER,TÜR	CERNIERA PORTIERA	BISAGRA PUERTA,LADO	
030	RG138-4651-0	1		DOOR	PORTE	TÜR	PORTA	PUERTA	
040	RG138-4652-0	1		SEALING PROFILE 3.75m	ETOUBE PROFILEE 3,75m	ABDICHTPROFIL 3,75m	PROFILO DI TENUTA 3,75m	PERFIL DE JUNTA 3,75m	
050	RG138-4653-0	1		DOOR HANDLE SHELL	CREUX DE POIGNEE	GRIFFSCHALE	IMPUGNATURA	PLACA DE MANGO	
060	RG518-4628-0	1		SHIM	CALE	DISTANZSCHEIBE	SPESSORE	CALZA	
070	RG108-4653-0	4		BOLT	VIS	SCHRAUBE	BULLONE	PERNO	
080	69443-8076-0	4		WASHER,PLAIN	RONDELLE FREIN	SCHEIBE	RONDELLA,PIANA	ARANDELA,PLANA	
090	R2499-4628-0	4		PLUG	BOUCHON	VERSCHLUSSTOPFEN	TAPPO	TAPÓN	
100	RG508-4614-0	1		CABIN LOCK,RH	VERROU	KABINENSCHLOSS,RS	SERRATURE,DS	CIERRE DE CABINA,DCHA.	
110	RG518-4676-0	1		COVER	COUVERCLE	DECKEL	COPERCHIO	CUBIERTA	
120	69491-4612-0	1		GRIP	POIGNEE	GRIFF	IMPUGNATURA	ASIDERO	
130	R2499-4622-0	2		BOLT	VIS	SCHRAUBE	BULLONE	PERNO	
140	RG518-4647-0	1		GLUE	SUBSTANCE ADHESIVE	KLEBSTOFF	COLLA	PEGAMENTO	
150	RG138-4654-0	1		DOOR GLASS, TOP	VITRE SUP. DE PORTE	TÜRSCHIEBE,OBEN	CRISTALLO PORTA,SUP.	PANEL PUERTA,SUPERIOR	
160	RG138-4655-0	1		SEALING FRAME	CADRE D'ETANCHEITE	DICHTRAHMEN	TELAIO DI TENUTA	BASTIDOR ESTANCO	
170	RG138-4656-0	1		FILLER WEATHERSTRIP 2.61	BOURR.DE REMPL.AGE 2,61m	FÜLLKEDER 2,61m	PROF. GOMMA RIEMP. 2,61m	BURLETE DE CARGA 2,61m	
180	RG138-4657-0	1		DOOR GLASS,BOTTOM	VITRE DE PORTE INF	TÜRSCHIEBE,UNTEN	CRISTALLO PORTA,INF.	PANEL PUERTA,INFERIOR	
190	RG138-4658-0	1		SEALING FRAME	CADRE D'ETANCHEITE	DICHTRAHMEN	TELAIO DI TENUTA	BASTIDOR ESTANCO	
200	RG138-4659-0	1		FILLER WEATHERSTRIP 2.25	BOURR.DE REMPL.AGE 2,25m	FÜLLKEDER 2,25m	PROF. GOMMA RIEMP. 2,25m	BURLETE DE CARGA 2,25m	
210	69729-4736-0	1		LOCKING BOLT	BOULON CRANTE	RASTBOLZEN	PERNO DI ARRESTO	PERNO FIADOR	
220	RG138-4661-0	1		WASHER	RONDELLE	SCHEIBE	RONDELLA	DISCO	
230	RG508-4727-0	1		NUT	ECROU	MUTTER	DADO	TUERCA	
240	RG508-4613-0	1		PLUG	BOUCHON	STOPFEN	TAPPO	TAPÓN	
250	RG138-4662-0	1		RUBBER BUFFER	AMORTISSEUR CAOUTCHOUC	GUMMIPUFFER	TAMPONE DI GOMMA	DEFENSA DE GOMA	
260	RG508-4643-0	1		SUPPORT	LOGEMENT	LAGERUNG	SUPPORTO	ALMACENAMIENTO	
270	RG138-4663-0	1		CATCH SET	TAQUET D'ENCLANCHMNT GRP	GRP.RASTE	GR. ARRESTO	ANCLAJE GRP.	
280	69443-4737-0	1		COMPRESSION SPRING	RESSORT DE PRESSION	DRUCKFEDER	MOLLA DI COMPRESSIONE	MUELLE DE PRESIÓN	
290	69443-4733-0	1		DUCT	CONDUITE	FÜHRUNG	GUIDA	GUÍA	
300	RG138-4664-0	1		LONGLIFE GREASE	GRAISSE LONGUE DUREE	LANGZEITFETT	GRASSO PERMANENTE	GRASA PERMANENTE	
310	RG508-4679-0	1		PERFORATED PLATE	PLAQUE PERFOREEE	LOCHPLATTE	PIASTRA FORATA	PLACA PERFORADA	
320	69443-8129-0	4		BOLT	VIS	BOLZEN	BULLONE	PERNO	
330	69443-4738-0	1		SEAL	JOINT D'ETANCHEITE	DICHTUNG	GUARNIZIONE	JUNTA	
340	69491-4612-0	1		GRIP	POIGNEE	GRIFF	IMPUGNATURA	ASIDERO	
350	RG138-4665-0	1		COVER,LEFTHAND SIDE	COUVERCLE LATERAL	DECKEL,LI SEITLICH	COPERCHIO,SN LATERALE	TAPA,LATERAL IZDA	
355	RB411-5392-0	1		ASSY GAUGE, TEMP.	ENS. GAUGE A TEMP.	TEMPERATURANZEIGE	GR. INDICATORE TEMP.	CON. INDIC. TEMP.	
360	RG518-4621-0	5		BOLT	VIS	SCHRAUBE	BULLONE	PERNO	
370	69729-4766-0	3		NUT	ECROU	MUTTER	DADO	TUERCA	
380	69729-4766-0	4		NUT	ECROU	MUTTER	DADO	TUERCA	

S109

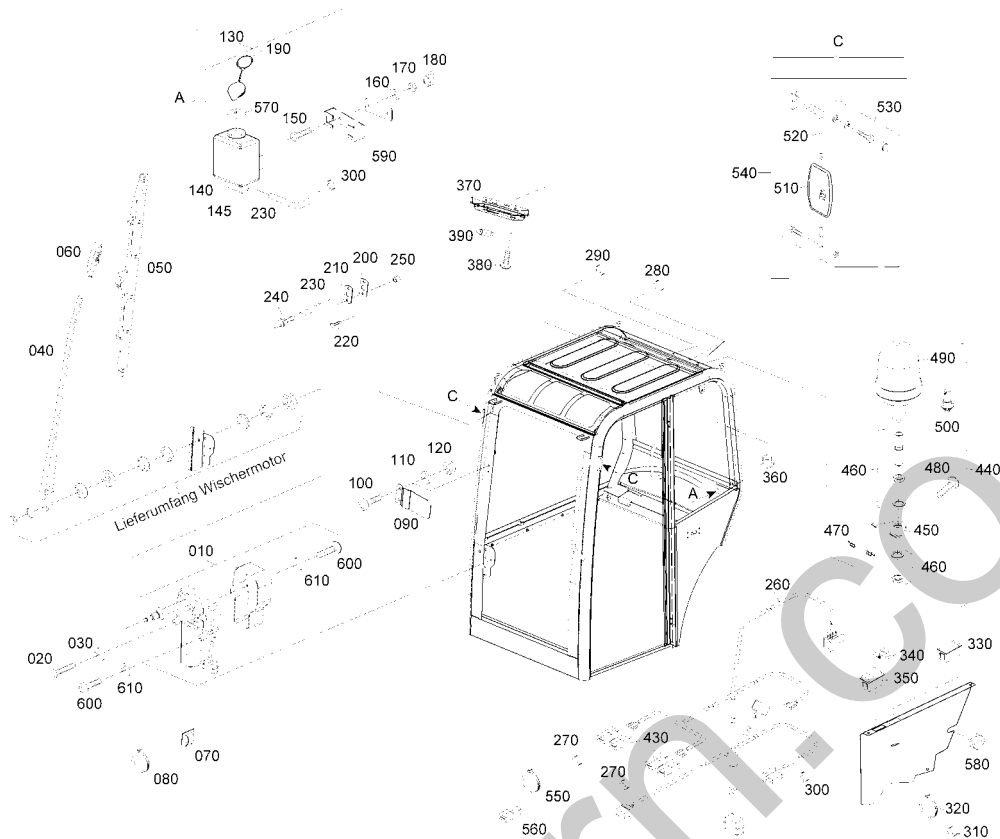
CABIN (DOOR)
 CABINE (PORTE)
 KABINE (TÜR)
 CABINA (PORTA)
 CABINA (PUERTA)

E15

KX36-3

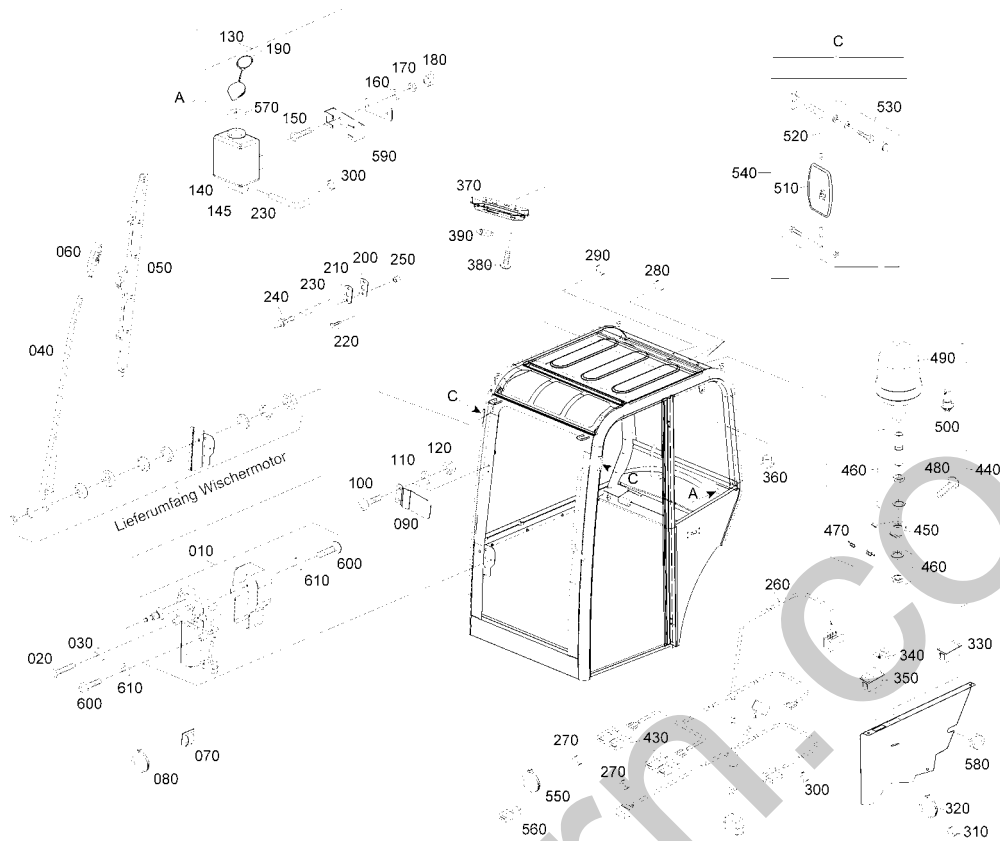


Pos.	PART No.	QTY/SNo	IC	PART NAME	DESIGNATION	BEZEICHNUNG	DENOMI. PARTE	NOMBRE PIEZA	Remarks
390	RG518-4677-0	1		THREADED PLATE	PLAQUE	GEWINDEPLATTE	PIASTRA FILETTATA	PLACA ROSCADA	
400	69729-4751-0	1		GUIDE	GUIDE	FÜHRUNG	GUIDA	GUÍA	
410	R2499-4646-0	1		WASHER PLAIN	RONDELLE FREIN	SCHEIBE	RONDELLA PIANA	ARANDELA PLANA	
415	RG138-4698-0	1		WASHER PLAIN	RONDELLE FREIN	SCHEIBE	RONDELLA PIANA	ARANDELA PLANA	
420	RG518-4675-0	1		BOLT	VIS	SCHLISSBOLZEN	BULLONE	PERNO	



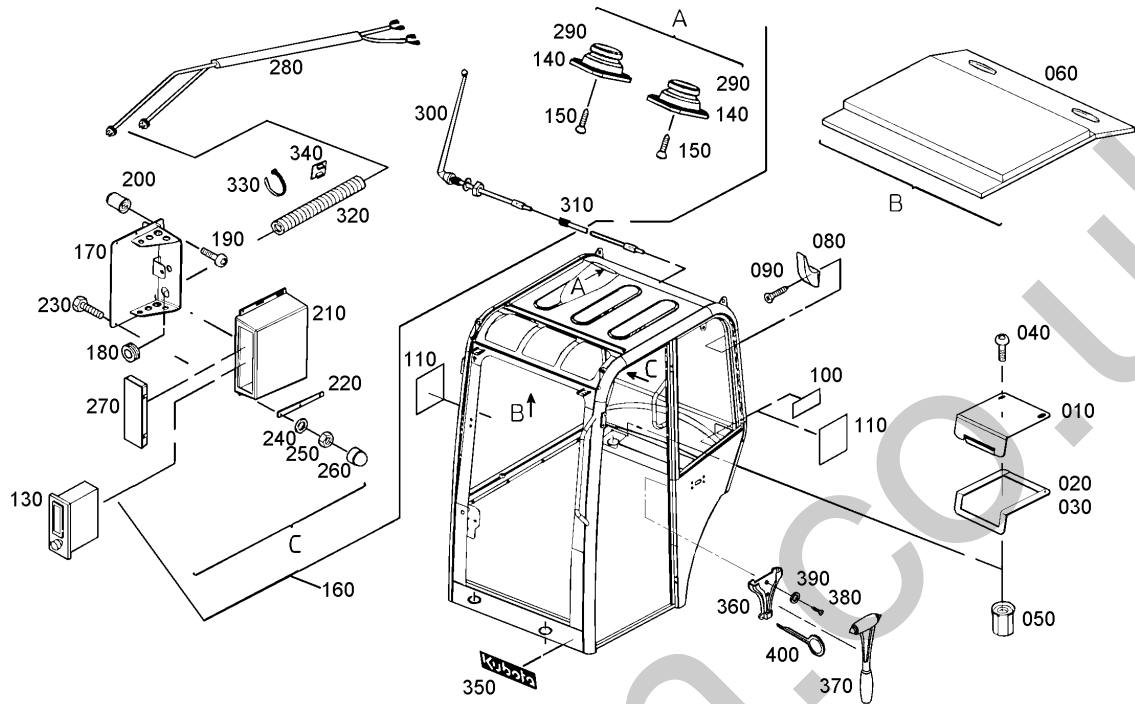
RG038-002-10

Pos.	PART No.	QTY/SNo	IC	PART NAME	DESIGNATION	BEZEICHNUNG	DENOMI. PARTE	NOMBRE PIEZA	Remarks
010	RG138-4666-0	1		WINDSCREEN WIPER MOTO	MOTEUR ESSUIE-GLACE	WISCHERMOTOR	MOTORE TERGICRISTALLO	MOTOR LIMPIAPARABRISAS	
020	RG138-4667-0	1		SCREW	VIS	SCHRAUBE	VITE	TORNILLO	
030	R2499-4674-0	1		WASHER PLAIN	RONDELLE FREIN	SCHEIBE	RONDELLA PIANA	ARANDELA PLANA	
040	RG518-4633-0	1		ARM,WIPER	BRAS,ESSUIE-GLACE	WISCHARM	AVAMBRACCIO,TERGI	BRAZO,LIMPIAPARABRISAS	
050	RG508-4605-0	1		BLADE,WIPER	RAGLETTE,ARRIERE	VENTILATORFLÜGEL	LAMA,TERGI	HOJA,LIMPIAPARABRISAS	
060	RG518-4625-0	1		ADAPTER	RACCORD	ADAPTER	ADATTATORE	ADAPTADOR	
070	R2499-4875-0	1		CLIP	ATTACHE	KABEL CLIP	FERMAGLIO	ABRAZADERA	
080	RG508-4638-0	1		CABLE TIES	LIGATURE DE CABLES	KABELBINDER	FERMACAVO	UNIÓN CABLE	
090	RG518-4711-0	1		BRACKET	PALIER	HALTER	SUPPORTO	SOPORTE	
100	RG518-4621-0	2		BOLT	VIS	SCHRAUBE	BULLONE	PERNO	
110	RG508-4726-0	2		WASHER,PLAIN	RONDELLE FREIN	SCHEIBE	RONDELLA,PIANA	ARANDELA,PLANA	
120	RG518-4624-0	2		NUT	ECROU	MUTTER	DADO	TUERCA	
130	RG138-4668-0	1		WINDSCREEN WASHER UNIT	DISPOSITIF DE LAVAGE	WASCHANLAGE	IMPIANTO DI LAVAGGIO	LAVACOCHEs	
140	69443-4691-0	1	x	E-PUMP(WITH TANK)	E-POMPE(AVEC RESEVOIR)	E-PUMPE(MIT TANK)	E-POMPA(CON SERBATOIO)	BOMBA ELECTR.(CON TANQUE)	
140	69443-4691-2	1	←	E-PUMP(WITH TANK)	E-POMPE(AVEC RESEVOIR)	E-PUMPE(MIT TANK)	E-POMPA(CON SERBATOIO)	BOMBA ELECTR.(CON TANQUE)	
145	69443-4682-0	1		E-PUMP	E-POMPE	E-PUMPE	E-POMPA	BOMBA ELECTR.	
150	69443-8015-0	2		BOLT	VIS	SCHRAUBE	BULLONE	PERNO	
160	69443-8078-0	4		WASHER,PLAIN	RONDELLE FREIN	SCHEIBE	RONDELLA,PIANA	ARANDELA,PLANA	
170	69449-8012-0	2		NUT	ECROU	MUTTER	DADO	TUERCA	
180	69443-4757-0	2		CAP	BOUCHON	KAPPE	TAPPO	CAPUCHÓN	
190	R2499-4771-0	1		CAP(TANK)	BOUCHON(RESEVOIR)	VERSCHLUSS(TANK)	TAPPO(SERBATOIO)	TAPÓN(TANQUE)	
200	RG508-4652-0	1		GASKET	JOINT	DICHTUNG	GUARNIZIONE	JUNTA	
210	RG508-4667-0	1		PLATE	PLAQUE	PLATTE	PIASTRA	PLACA	
220	RG508-4731-0	2		BOLT	VIS	BOLZEN	BULLONE	PERNO	
230	RG518-4733-0	1		HOSE 3,40 M	TUYAU	SCHLAUCH 3,40 M	TUBO FLESS. 3,40 M	MANGUERA 3,40 M	
240	R2499-4712-0	1		THROTTLE	GOSIER	DROSSEL	FARFALLA	ACELERADOR	
250	RG518-4610-0	2		CAP	BOUCHON	SCHUTZKAPPE	TAPPO	CAPUCHÓN	
260	RG138-4671-0	1		CABLE HARNESS	FAISCEAU DE CABLES	KABELBAUM	FASCIO DI CAVI	MAZO CABLEADO	
270	RG508-4604-0	2		GROMMET	GRUMMET	GUMMITÜLLE	ANELLO DI TENUTA IN GOMMA	ANILLO PROTECTOR	
280	RG518-4611-0	3		GROMMET	GRUMMET	TÜLLE	ANELLO DI TENUTA IN GOMMA	ANILLO PROTECTOR	
290	RG518-4611-0	1		GROMMET	GRUMMET	TÜLLE	ANELLO DI TENUTA IN GOMMA	ANILLO PROTECTOR	
300	RG508-4602-0	2		GROMMET	GRUMMET	GUMMITÜLLE	ANELLO DI TENUTA IN GOMMA	ANILLO PROTECTOR	
310	RG508-4602-0	2		GROMMET	GRUMMET	GUMMITÜLLE	ANELLO DI TENUTA IN GOMMA	ANILLO PROTECTOR	
320	RG508-4638-0	2		CABLE TIES	LIGATURE DE CABLES	KABELBINDER	FERMACAVO	UNIÓN CABLE	
330	69729-4793-0	1		SWITCH	COUPLEUR	TASTENKIPPSCHALTER	INTERRUTTORE	INTERRUPTOR	
340	69729-4794-0	1		SYMBOL WIPER	ETIQUETTE	SYMBOL SCHEIBENWISCH	SIMBOLO TERGI	SIMBOLO LIMPIAPARABRISAS	
350	RG138-4672-0	1		SCREEN,BLACK	DIAPHRAGME,NOIR	BLLENDE,SCHWARZ	PANNELLO,NERO	PLACA,NEGRA	
360	R2499-4628-0	2		PLUG	BOUCHON	VERSCHLUSSTOPFEN	TAPPO	TAPÓN	
370	69481-4640-0	1		ASSY LIGHT ROOM	ENS. PLAFONNIER	GRP.LAMPENRAUM	GR. CABINA LUCI	CONJ. COMP. LUCES	
380	RG518-4748-0	2		BOLT	VIS	SCHRAUBE	BULLONE	PERNO	

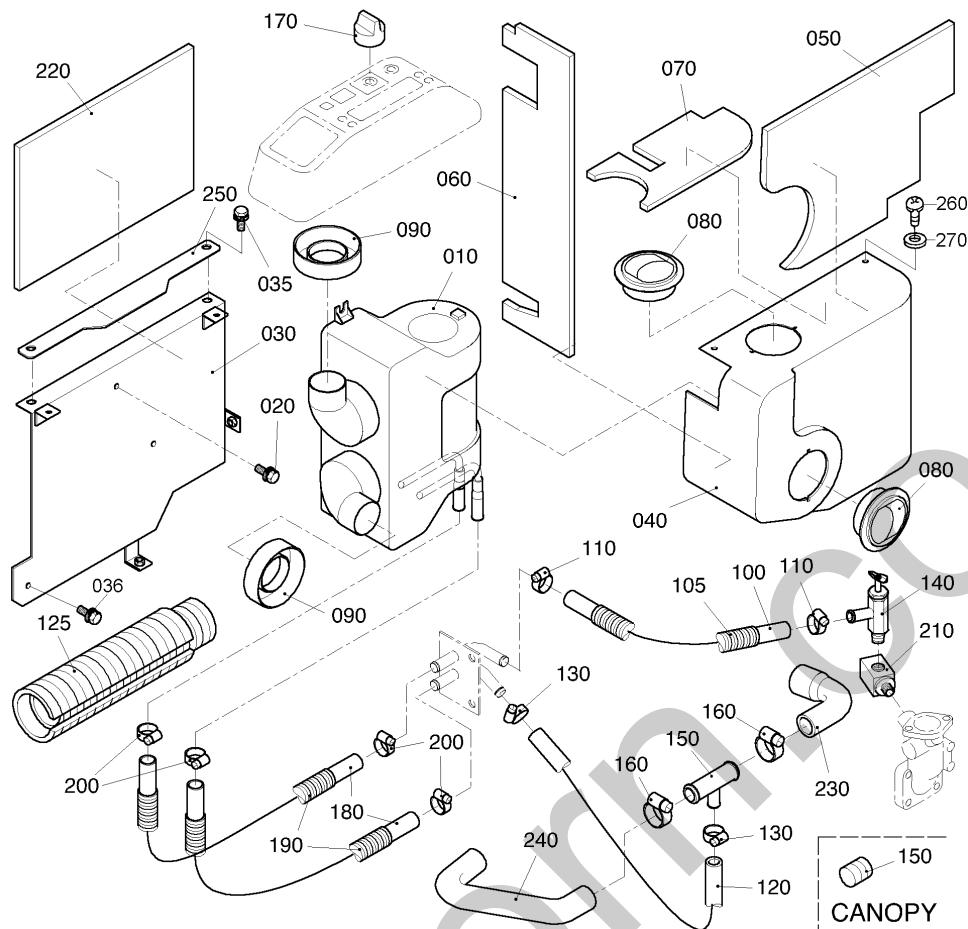


RG038-002-10

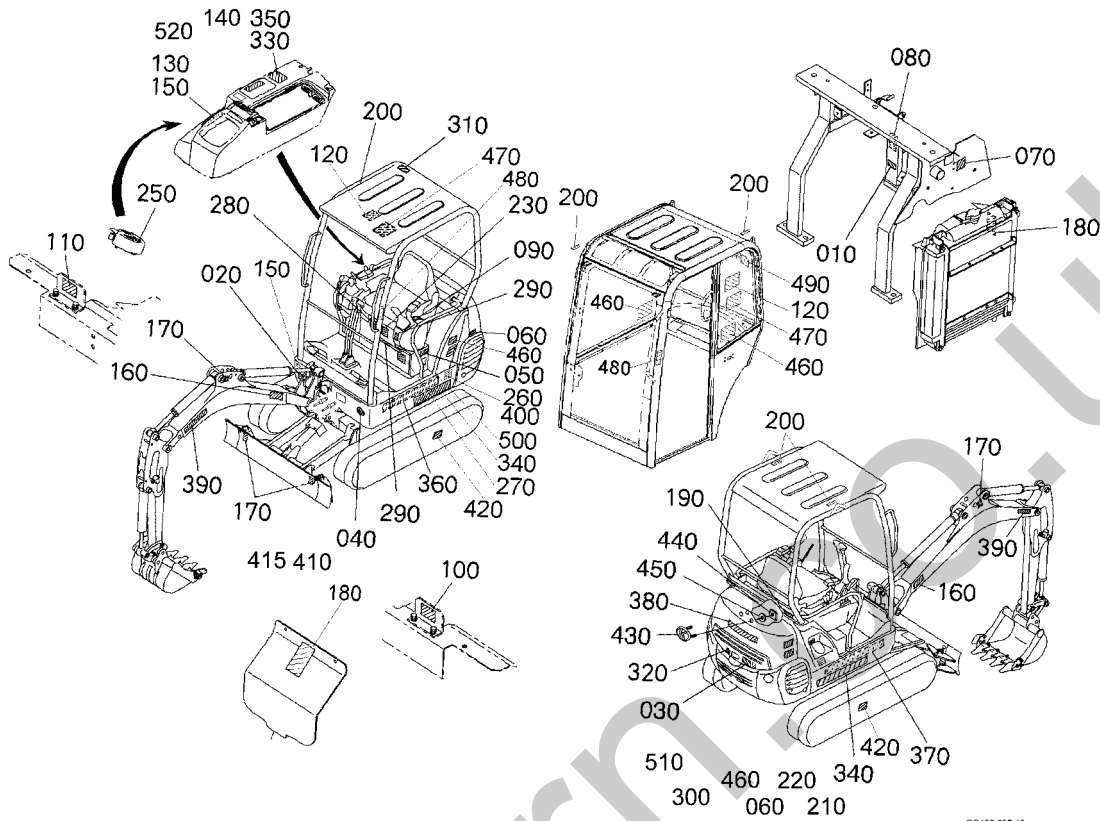
Pos.	PART No.	QTY/SNo	IC	PART NAME	DESIGNATION	BEZEICHNUNG	DENOMI. PARTE	NOMBRE PIEZA	Remarks
390	69481-4679-0	1		LAMP	LAMPE	LAMPE	LAMPADA	LÁMPARA	
400	---	-							
410	---	-							
420	---	-							
430	RG138-4674-0	2		ISOLATED GROMMET	DOUILLE ISOLATION	ISOLIERTÜLLE	BOCCOLA ISOLANTE	BOQUILLA AISLANTE	
440	RG138-4675-0	1		ROTATING BEACON	GYROPHARE	RUNDUMLEUCHTE	LUCE RONTANTE	LUZ CENTRAL	OPTION
450	RG138-4676-0	1		RETAINER, ROTATING BEACON	CONSOLE GYROPHARE	HALTER, RUNDUMLEUCHTE	SUPPORTO, LUCE ROTANTE	SOPORTE, LUZ CENTRAL	
460	RG039-3511-0	1		MOUNTING TUBE	TUYAU DE RACCORDEMENT	HALTER	TUBO A INNESTO	TUBO DE SUJECIÓN	OPTION
470	RG138-4678-0	1		REINFORCING PLATE	PLAQUE DE RENFORCEMENT	VERSTÄRKUNGSPLATTE	PIASTRA DI RINFORZO	PLACA DE REFUERZO	
480	R2499-4686-0	2		BOLT	VIS	SCHRAUBE	BULLONE	PERNO	
490	RG039-3512-0	1		LAMP	LAMPE	LEUCHTE	LUCE	FARO	OPTION
500	RG138-4681-0	1		FILAMENT LAMP	LAMPE A INCANDESCENCE	GLÜHLAMPE	LAMPADINA	LÁMPARA	
510	69491-4611-0	1		MIRROR, BACK	RETROVISEUR	RÜCKSPIEGEL	SPECCHIETTO, POSTERIORE	ESPEJO, POSTERIOR	
520	69759-4715-0	1		SUPPORT, MIRROR REAR V.	SUPPORT DE RETROVISEUR	HALTER, RÜCKSPIEGEL	SUPP., SPECCH. POSTER. V.	SOPORTE, ESPEJO RETROVISOR.	
530	69759-4711-0	1		ASSY SCREW	ENS. VIS	SCHRAUBEN, SET	GR. VITE	CONJUNTO TORNILLO	
540	69759-4710-0	1		ASSY MIRROR, BACK	ENS. RETROVISEUR	GRP. RÜCKSPIEGEL	GR. SPECCHIETTO, POST.	CONJUNTO ESPEJO, TRASERO	
550	RG508-4638-0	2		CABLE TIES	LIGATURE DE CABLES	KABELBINDER	FERMACAVO	UNIÓN CABLE	
560	RG108-4667-0	4		COUPLER	COUPLEUR	ISOLATIONSTÜLLE	RACCORDO	ENGANCHE	
570	RG138-4699-0	1	x	WASHER SEAL	RONDELLE, JOINT	DICHTSCHEIBE	RONDELLA, TENUTA	ARANDELA, JUNTA	
580	69729-4648-0	1		GROMMET	GRUMMET	KANTENSCHUTZ	ANELLO DI TENUTA IN GOMMA	ANILLO PROTECTOR	
590	RG508-4742-0	1		BRACKET	PALIER	HALTER	SUPPORTO	SOPORTE	
600	RG518-4621-0	1		BOLT	VIS	SCHRAUBE	BULLONE	PERNO	
610	R2499-4674-0	1		WASHER PLAIN	RONDELLE FREIN	SCHEIBE	RONDELLA PIANA	ARANDELA PLANA	



Pos.	PART No.	QTY/SNo	IC	PART NAME	DESIGNATION	BEZEICHNUNG	DENOMI. PARTE	NOMBRE PIEZA	Remarks
010	RG138-4682-0	2		BEARING COVER	COUVERCLE DE COUSSINET	LAGERDECKEL	CAPPELLO CUSCINETTO	TAPA COJINETE	
020	RG138-4612-0	1		CELLUL. RUBBER PROF 0,24	PROF DE CELL CAOUT 0,24m	ZELLGUMMIPROFIL 0,24m	PROF.IN GOMMA CELL.0,24m	PERFIL MICROCEL 0,24m	
030	RG138-4612-0	1		CELLUL. RUBBER PROF 0,24	PROF DE CELL CAOUT 0,24m	ZELLGUMMIPROFIL 0,24m	PROF.IN GOMMA CELL.0,24m	PERFIL MICROCEL 0,24m	
040	RG518-4621-0	4		BOLT	VIS	SCHRAUBE	BULLONE	PERNO	
050	RG138-4607-0	4		BLIND RIVET NUT	ECROU A RIVETS AVEUGLES	BLINDNIETMUTTER	DADO A RIVETTO CIECO	TUERCA CIEGA	
060	RG138-4686-0	1		ROOF TRIM	REVETEMENT DU PLAFOND	DACHVERKLEIDUNG	RIVESTIMENTO TETTO	TECHO DE CABINA	
070		-							
080	RG508-4618-0	1		HANGER	CINTRE	HAKEN	SUPPORTO PENDENTE	SUSTENTADOR	
090	RG508-4731-0	1		BOLT	VIS	BOLZEN	BULLONE	PERNO	
100	RG518-4609-0	1		NAME PLATE(CE-MARK)	ETIQUETTE(CE-MARK)	AUFKLEBER(CE-MARK)	PIASTRA NOME(MARCHIO CE)	NOMBRE PLACA(MARCA CE)	
110	RG518-4744-0	1		LABEL	ETIQUETTE	AUFKLEBER	ETICHETTA	ETIQUETA	
120	RG138-4687-0	1		RATING PLATE	PLAQUE SIGNALETIQUE	TYPENSCHILD	TARGHETTA	PLACA IDENTIFICACIÓN	
130	RG518-4606-0	1		RADIO	RADIO	RADIO	RADIO	RADIO	OPTION
140	RG518-4626-0	2		LOUDSPEAKER COVER	COUVERCLE	LAUTSPRECHERABDECK.	COPERCHIO ALTOPARLANTE	CUBIERTA DE ALTAVOZ	
150	RG518-4618-0	8		BOLT	VIS	SCHRAUBE	BULLONE	PERNO	
160	RG138-4688-0	1		RADIO ACCESSORY SET	PREPARATION RADIO GRP	GRP.RADIOVORBEREITUNG	GR. PREDISPOSIZ. RADIO	PREPARACIÓN RADIO GRP.	OPTION
170	RG138-4689-0	1		RETAINER	CONSOLE	HALTER	SUPPORTO	SOPORTE	
180	RG518-4614-0	1		GROMMET	GRUMMET	TÜLLE	ANELLO DI TENUTA IN GOMMA	ANILLO PROTECTOR	
190	RG518-4638-0	4		BOLT	VIS	SCHRAUBE	BULLONE	PERNO	
200	RG138-4607-0	4		BLIND RIVET NUT	ECROU A RIVETS AVEUGLES	BLINDNIETMUTTER	DADO A RIVETTO CIECO	TUERCA CIEGA	
210	RG138-4692-0	1		RADIO MOUNTING BOX	LOGEMENT RADIO	RADIO.EINBAUSCHACHT	RADIO.VANO DI MONTAGGIO	RADIO.CAJA MONTAJE	
220	RG138-4693-0	2		GASKET	CONSOLE	UNTERLAGE	SPESSORE	CALZO	
230	R2499-4842-0	4		BOLT	VIS	SCHRAUBE	BULLONE	PERNO	
240	69443-8075-0	10		WASHER,SPRING	RONDELLE GROWER	FEDERRING	RONDELLA,ELASTICA	ARANDELA,MUELLE	
250	RG508-4717-0	6		NUT	ECROU	MUTTER	DADO	TUERCA	
260	69729-4737-0	10		CAP	BOUCHON	KAPPE	TAPPO	CAPUCHÓN	
270	RG518-4736-0	1		COVER,RADIO	COUVERCLE	RADIOBLLENDE	COPERCHIO,RADIO	CUBIERTA,RADIO	
280	RG138-4694-0	1		SPEAKER CABLE SET	CABLE DE HAUTPARLEUR GRP	GRP.LAUTSPRECHERKABEL	GR. CAVI ALTOPARLANTE	CABLE ALTAVOZ GRP.	
290	RG518-4608-0	2		LOUDSPEAKER	DIFUSEUR	EINBAULAUTSPRECHER	ALTOPARLANTE	ALTAVOZ	
300	RG518-4607-0	2		ANTENNE	ANTENNE	ANTENNE	ANTENNA	ANTENA	
310	RG138-4695-0	1		EXTENSION CABLE	RALLONGE DE CABLE	VERLÄNGERUNGSKABEL	CAVO DI PROLUNGA	PROLONGADOR	
320	RG138-4696-0	1		CORRUGATED HOSE 0.65m	FLEXIBLE ONDULE 0,65 m	WELLSCHLAUCH 0,65m	FLESSIBILE ONDUL. 0,65 m	TUBO ONDULADO 0,65 M	
330	RG508-4638-0	3		CABLE TIES	LIGATURE DE CABLES	KABELBINDER	FERMACAVO	UNIÓN CABLE	
340	69443-4759-0	3		CABLE HOLDER	SUPPORT DE CABLES	KABELHALTER	PRESSCAVO	SOPORTE CABLE	
350	RG518-4764-0	1	x	LABEL KUBOTA	ETIQUETTE KUBOTA	AUFKLEBER KUBOTA	ETICHETTA KUBOTA	ETIQUETA KUBOTA	
360	RG518-4617-0	1		HOLDER,HAMMER	PALIER,MARTEAU	HALTERUNG	SUPPORTO,MARTELLLO	SOPORTE,MARTILLO	
370	RG518-4616-0	1		HAMMER	MARTEAU	NOTHAMMER	MARTELLLO	MARTILLO	
380	R2499-4755-0	2		BOLT	VIS	SCHRAUBE	BULLONE	PERNO	
390	69443-8074-0	2		WASHER,PLAIN	RONDELLE FREIN	SCHEIBE	RONDELLA,PIANA	ARANDELA,PLANA	
400	RG518-4746-0	1		PIN,SPLIT	GOUPILLE FENDUE	SPLINT	COPIGLIA	PASADOR,ABIERTO	

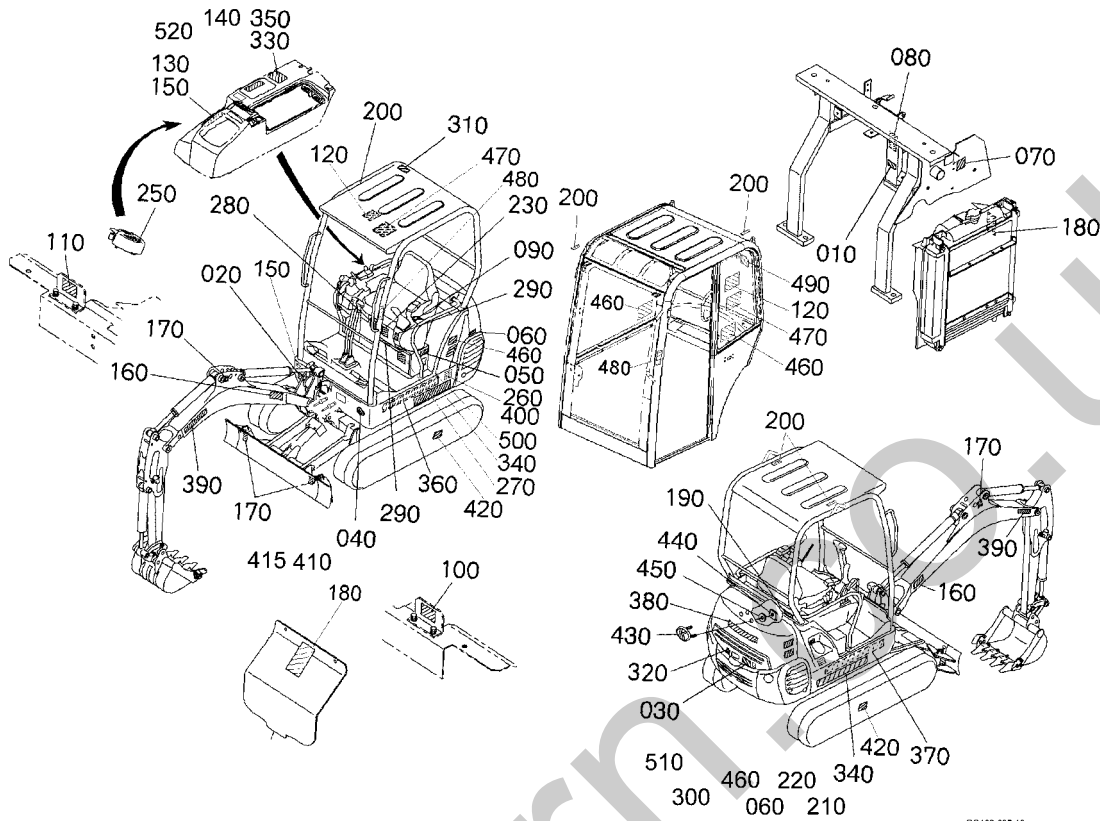


Pos.	PART No.	QTY/SNo	IC	PART NAME	DESIGNATION	BEZEICHNUNG	DENOMI. PARTE	NOMBRE PIEZA	Remarks
010	RG138-5351-0	1		HEATER	RECHAUFFEUR	HEIZUNG	RISCALDAMENTO	CALEFACCIÓN	
020	RH618-5352-0	3		BOLT,HEATER	BOULON,RECHAUFFEUR	SCHRAUBE,HEIZUNG	BULLONE,RISCALDATORE	PERNO,CALENTADOR	
030	RG138-4923-0	1		BRACKET(HEATER)	SUPPORT(RECHAUFFEUR)	HALTERUNG(HEIZUNG)	SUPPORTO(RISCALDATORE)	SOPORTE(CALEFACCIÓN)	
035	01125-60820	2		BOLT	VIS	SCHRAUBE	BULLONE	PERNO	
036	01125-60820	1		BOLT	VIS	SCHRAUBE	BULLONE	PERNO	
040	RG138-4924-0	1		COVER(HEATER, OUTER)	COUVERCLE(RECHAUFF,EXT)	ABDECKUNG,HEIZUNG,AUSSEN	COPERCHIO	CUBIERTA(CALENTAD.,EXT.)	
050	RG138-4932-0	1		INSULATOR(1,HEATER)	ISOLANT(1,RECHAUFFEUR)	ISOLATOR(1,HEIZUNG)	ISOLANTE(1,RISCALDATORE)	AISLANTE(1,CALENTADOR)	
060	RG138-4933-0	1		INSULATOR(2,HEATER)	ISOLANT(2,RECHAUFFEUR)	ISOLATOR(2,HEIZUNG)	ISOLANTE(2,RISCALDATORE)	AISLANTE(2,CALENTADOR)	
070	RG138-4934-0	1		INSULATOR(3,HEATER)	ISOLANT(3,RECHAUFFEUR)	ISOLATOR(3,HEIZUNG)	ISOLANTE(3,RISCALDATORE)	AISLANTE(3,CALENTADOR)	
080	RH618-4924-0	2		GRILLE(HEATER)	GOSIER D'AIR	LUFTDÜSE	MASCHERINA(RISCALDATORE)	REJILLA(CALEFACCIÓN)	
090	RG136-4918-0	2		ADAPTER(HEATER)	ADAPTATEUR(RECHAUFFEUR)	ADAPTER(HEIZUNG)	ADATTATORE(RISCALDAT.)	ADAPTADOR(CALEFACCIÓN)	
100	RG138-4911-0	1		HOSE(1,HEATER)	TUYAU FLEX(1,RECHAUFF)	SCHLAUCH(1,HEIZUNG)	TUBO FLESS.(1,RISCALD.)	MANGUERA(1,CALENTADOR)	
105	RG138-4912-0	1		TUBE	TUBE	ROHR	TUBO	TUBO	
110	69741-7281-0	2		HOSE CLAMP	ATTACHE	SCHLAUCHSCHELLE	FASCETTA	MORDAZA DE MANGUERA	
120	RG138-4913-0	1		HOSE(2,HEATER)	TUYAU FLEX(2,RECHAUFF)	SCHLAUCH(2,HEIZUNG)	TUBO FLESS.(2,RISCALD.)	MANGUERA(2,CALENTADOR)	
125	RG138-4918-0	1		TUBE,PROTECTION	TUYAU DE PROTECTION	SCHUTZSCHLAUCH	TUBO,PROTEZIONE	TUBO,PROTECCIÓN	
130	69741-7281-0	2		HOSE CLAMP	ATTACHE	SCHLAUCHSCHELLE	FASCETTA	MORDAZA DE MANGUERA	
140	90038-1112-0	1		VALVE	SOUPAPE	VENTIL	VALVOLA	VÁLVULA	
150	68551-1115-0	1		PLUG	BOUCHON	STOPFEN	TAPPO	TAPÓN	CANOPY
150	---	1		NAME PLATE(CE-MARK)	TYPE PLAQUE(CE-MARK)	TYPENSCHILD(CE-MARK)	PIASTRA NOME(MARCHIO CE)	NOMBRE PLACA(MARCA CE)	CABIN
160	69741-7282-0	2		HOSE CLAMP	ATTACHE	SCHLAUCHSCHELLE	FASCETTA	MORDAZA DE MANGUERA	
170	68311-5354-0	1		SWITCH HEATER	CONECTEUR	HEIZUNGSSCHALTER	INTERRUTTORE RISCALDATORE	INTERRUPT. CALEFACCIÓN	
180	RG138-4915-0	2		HOSE	TUYAU FLEXIBLE	SCHLAUCH	TUBO FESSIBILE	MANGUERA	
190	RG138-4916-0	2		TUBE	TUYAU	ROHR	TUBO	TUBO	
200	69741-7281-0	4		HOSE CLAMP	ATTACHE	SCHLAUCHSCHELLE	FASCETTA	MORDAZA DE MANGUERA	
210	RG138-4921-0	1		JOINT,PIPE	JOINT,TUYAU	LEITUNGSVERBINDER	RACCORDO,TUBO	JUNTA,TUBERÍA	
220	RG138-4935-0	1		SPONGE	EPONGE	SCHAUMSTOFF	SPUGNA	ESPONJA	
230	RG138-4927-0	1		HOSE(WP,1,LOWER)	TUY FLEX(WP,1,BAS)	SCHLAUCH(WP,1,UNTEN)	TUBO FLESS.(WP,1,INF.)	MANGUERA(TA,1,INFERIOR)	
240	RG138-4928-0	1		HOSE(WP,2,LOWER)	TUY FLEX(WP,2,BAS)	SCHLAUCH(WP,2,UNTEN)	TUBO FLESS.(WP,2,INF.)	MANGUERA(TA,2,INFERIOR)	
250	RG138-4922-0	1		PLATE	PLAQUE	PLATTE	PIASTRA	PLACA	
260	03004-60616	4		SCREW,WITH WASHER	VIS A RONDELLE	SCHRAUBE	PIASTRA	TORNILLO,CON ARANDELA	
270	04013-60060	4		WASHER,PLAIN	RONDELLE FREIN	SCHEIBE	RONDELLA,PIANA	ARANDELA,PLANA	



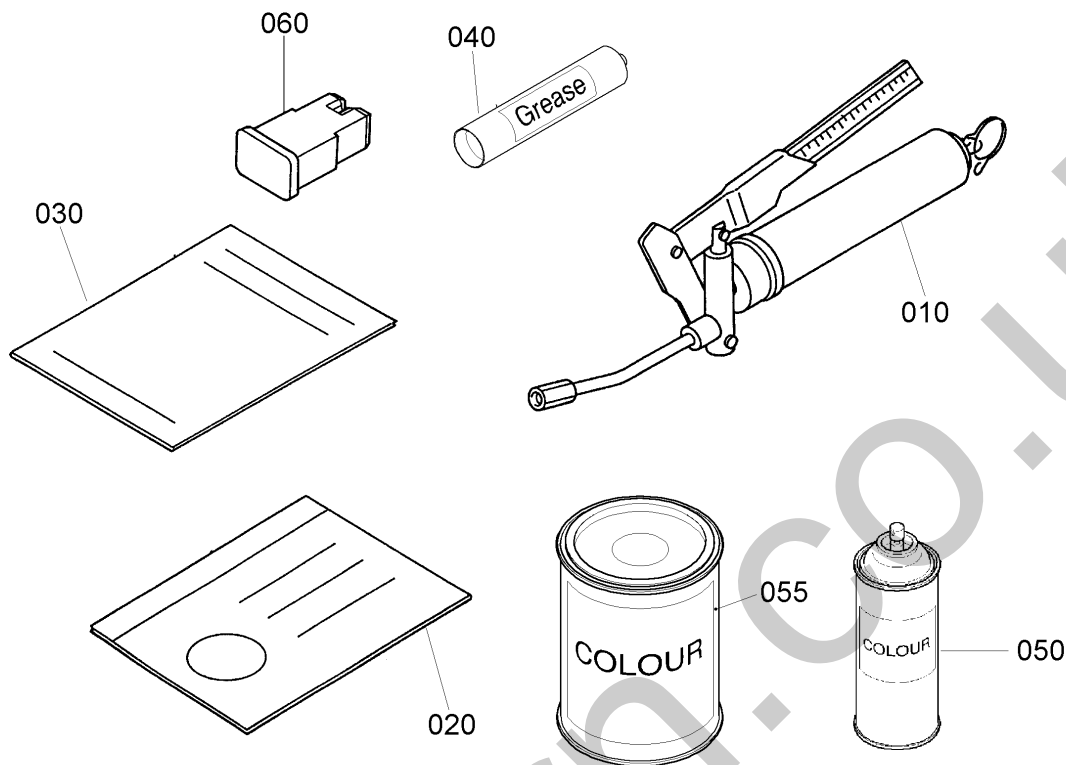
RG138-007-10

Pos.	PART No.	QTY/SNo	IC	PART NAME	DESIGNATION	BEZEICHNUNG	DENOMI. PARTE	NOMBRE PIEZA	Remarks
010	RG208-4958-0	1		LABEL(MUFFLER,CUSHION)	ETIQUETTE	AUFKLEBER	ETICHETTA(MARM. ,AMMORT.)	ETIQUETA(SILENC. ,AMORT.)	
020	RG208-5767-0	1		MARK REFLECTOR	ETIQUETTE	AUFKLEBER	MARCA CATARIFRANGENTE	MARCA REFLECTOR	
030	RG508-5726-0	1		LABEL	ETIQUETTE	AUFKLEBER	ETICHETTA	ETIQUETA	
040	RG108-5767-0	2		MARK REFLECTOR	REFLECTEUR DE MARQUE	MARK,REFLEKTOR	MARCA CATARIFRANGENTE	MARCA REFLECTOR	
050	RG208-5747-0	1		LABEL HYDRAULIC	ETIQUETTE	AUFKLEBER	ETICHETTA IDRAULICO	ETIQUETA HIDRÁULICO	
060	RG208-5727-0	2		LABEL,SWIVEL	ETIQUETTE	AUFKLEBER	ETICHETTA,ROTAZIONE	ETIQUETA,GIRO	
070	RG508-5724-0	1		LABEL	ETIQUETTE	AUFKLEBER	ETICHETTA	ETIQUETA	
080	RG138-5754-0	1		LABEL(RISK OF FIRE)	ETIQUETTE(RISQUE D'INCENDIE)	AUFKL.(BRANDGEFAHR)	ETICHETTA	ETIQU.(RIESGO INCENDIOS)	
090	RG008-5741-0	1		LABEL OPERATION	UTILISATION ETIQUET.	SCHILD(BEDIENUNG)	FUNZ.ETICHETTA	ETIQUETA FUNCIONAMIENTO	
100	RG138-5757-0	1		LABEL(SWING)	ETIQUETTE(OSCILLATION)	AUFKL.(SCHWENKEINR.)	ETICHETTA(BRANDEGGIO)	ETIQUETA(OSCILACIÓN)	
110	RG138-5758-0	1		LABEL(SP)	ETIQUETTE(SP)	AUFKLEBER(SP)	ETICHETTA(SP)	ETIQUETA(SP)	
120	RG518-8075-0	1		LABEL,MAINTENANCE	ETIQUETTE	AUFKLEBER,WARTUNG	ETICHETTA,MANUTENZONE	ETIQUETA,MANTENIMIENTO	CABIN
130	RG201-5743-0	1		LABEL	ETIQUETTE	AUFKLEBER	ETICHETTA	ETIQUETA	
140	RG201-5761-0	1		LABEL ACCEL	ETIQUETTE	AUFKLEBER	ETICHETTA ACCEL.	ETIQUETA ACEL.	
150	RG008-5719-0	1		LABEL,GREASING	ETIQUETTE DE GRAISS.	AUFKLEBER	ETICHETTA,INGRASSAGGIO	ETIQUETA,ENGRASE	
160	RG508-5722-0	2		LABEL	ETIQUETTE	AUFKLEBER	ETICHETTA	ETIQUETA	
170	R2491-5796-0	4		LABEL(HOOK)	ETIQUETTE	AUFKLEBER	ETICHETTA(GANCIO)	ETIQUETA(GANCHO)	
180	RG208-4957-0	2		LABEL FAN WARNING	ETIQUETTE	AUFKLEBER	ETICHETTA AVVERT. VENTILAT.	ETIQUETA ADVERT. VENTILADOR	
190	RG138-5723-0	1		LABEL	ETIQUETTE	AUFKLEBER	ETICHETTA	ETIQUETA	
200	RG109-5796-0	2		LABEL HOOK(NO)	ETIQUETTE	AUFKLEBER	ETICHETTA GANCIO(NO)	ETIQUETA GANCHO(NO)	
210	RG138-5739-0	1		LABEL LwA 90	ETIQUETTE LwA 90	AUFKLEBER LwA 90	ETICHETTA LWA 90	ETIQUETA LWA 90	CABIN
220	R2491-5736-0	1		LABEL(FUEL)	ETIQUETTE	AUFKLEBER	ETICHETTA(CARBURANTE)	ETIQUETA(COMBUSTIBLE)	
230	RG308-5702-0	1		READ MANUAL	ETIQUETTE	HANDBUCH LESEN	LETTURA MAN.	LECTURA DE MAN.	
240	RG118-5739-0	1		LABEL LwA 91	ETIQUETTE LwA 91	AUFKLEBER LwA 91	ETICHETTA LWA 91	ETIQUETA LWA 91	CANOPY
250	RG138-5775-0	1		LABEL(MAIN SWITCH)	ETIQUETTE(INTERR PRINC)	AUFKL.(HAUPTSCHALTER)	ETICHETTA(INT.PRINC.)	ETIQU.(INTERRUP. PRINC.)	WITHOUT ANTI-T
260	RG038-5791-0	1/-78649		LABEL(LpA 76)	ETIQUETTE(LpA 76)	AUFKLEBER(LpA 76)	ETICHETTA(LpA 76)	ETIQUETA(LpA 76)	CABIN
270	RG038-5786-0	1/-74999		LABEL(FUSE)	ETIQUETTE(FUSIBLE)	AUFKLEBER(SICHERUNG)	ETICHETTA(FUSIBILE)	ETIQUETA(FUSIBLE)	WITHOUT ANT-TH
270	RG038-5786-5	1/75000-	*	LABEL(FUSE)	ETIQUETTE(FUSIBLE)	AUFKLEBER(SICHERUNG)	ETICHETTA(FUSIBILE)	ETIQUETA(FUSIBLE)	ANTI-THEFT
280	RG138-5771-0	1		LABEL,DOZER	ETIQU.(CHENILLETTE)	AUFKL.(PLANIERSCHILD)	ETICHETTA,LAMA LIVELL.	ETIQUETA,CUCHILLA EMPUJE	
290	69741-5753-0	1		LABEL,LEVER LOCK	ETIQUETTE	AUFKLEBER	ETICHETTA,BLOCCO LEVA	ETIQUETA,BLOQUEO PALANCA	CABIN
290	69741-5753-0	2		LABEL,LEVER LOCK	ETIQUETTE	AUFKLEBER	ETICHETTA,BLOCCO LEVA	ETIQUETA,BLOQUEO PALANCA	CANOPY
300	RG208-5766-0	2		MARK REFLECTOR	ETIQUETTE	AUFKLEBER	MARCA CATARIFRANGENTE	MARCA REFLECTOR	
310	RG138-5799-0	1		LABEL(ROPS-FOPS)	ETIQUETTE(CRE CHTS OB)	AUFKLEBER(ROPS-FOPS)	ETICHETTA(TETT.ROPS-FOPS)	ETIQU.(MARCOT.,ROPS-FOPS)	CANOPY
320	RG138-5737-0	1		LABEL(STOP,ENGINE)	ETIQUETTE(ARRÊT,MOTEUR)	AUFKLEBER(NOT-AUS)	ETICHETTA(ARR.,MOTORE)	ETIQUETA(PARADA,MOTOR)	
330	RG138-5742-0	1		LABEL(HEATER)	ETIQUETTE(RECHAUFFEUR)	AUFKLEBER(HEIZUNG)	ETICHETTA(RISCALDATORE)	ETIQUETA(CALENTADOR)	CABIN
340	RG038-5712-0	2		MARK,MODEL	MARQUE,MODELE	MARK,MODELL	MARCA,MODELLO	MARCA,MODELO	
350	RG248-5744-0	1		LABEL(PANEL)	ETIQUETTE(PANNEAU)	AUFKL.(INSTRUMENTENTAF.)	ETICHETTA(RIVESTIMENTO)	ETIQUETA(PANEL)	CANOPY
360	RG138-5715-0	1		MARK,FRAME LH	MARQUE,CHÂSSIS G	MARK,RAHMEN.L	MARCA,TELAIO SN	MARCA,BASTIDOR IZDO	
370	RG138-5716-0	1		MARK,FRAME RH	MARQUE,CHÂSSIS D	MARK,RAHMEN.R	MARCA,TELAIO DS	MARCA,BASTIDOR DCHO	
380	RG516-5712-0	1		LABEL	ETIQUETTE	AUFKLEBER	ETICHETTA	ETIQUETA	



RG138-007-10

Pos.	PART No.	QTY/SNo	IC	PART NAME	DESIGNATION	BEZEICHNUNG	DENOMI. PARTE	NOMBRE PIEZA	Remarks
390	69721-5726-0	2		MARK KUBOTA	ETIQUETTE,KUBOTA	AUFKLEBER,KUBOTA	MARCA KUBOTA	MARCA KUBOTA	
400	RG038-5793-0	1/-78649		LABEL(LpA 74)	ETIQUETTE(LpA 74)	AUFKLEBER(LpA 74)	ETICHETTA(LpA 74)	ETIQUETA(LpA 74)	CANOPY
410	---	1		NAME PLATE(CE-MARK)	TYPE PLAQUE(CE-MARK)	TYPENSCHILD(CE-MARK)	PIASTRA NOME(MARCHIO CE)	NOMBRE PLACA(MARCA CE)	CABIN, Light Versio
410	---	1		NAME PLATE(CE-MARK)	TYPE PLAQUE(CE-MARK)	TYPENSCHILD(CE-MARK)	PIASTRA NOME(MARCHIO CE)	NOMBRE PLACA(MARCA CE)	CANOPY
410	---	1		NAME PLATE(CE-MARK)	TYPE PLAQUE(CE-MARK)	TYPENSCHILD(CE-MARK)	PIASTRA NOME(MARCHIO CE)	NOMBRE PLACA(MARCA CE)	CABIN
415	RG538-5793-0	4		RIVET	RIVET	NIETE	RIVETTO	REMACHE	
420	RG138-5791-0	2		LABEL	ETIQUETTE	AUFKLEBER	ETICHETTA	ETIQUETA	
430	RC411-5722-0	1		MARK(K)	MÄRK(K)	MARKE(K)	MARCA(K)	MARCA(K)	
440	RA111-4369-0	2		NUT	ECROU	MUTTER	DADO	TUERCA	
450	55611-4421-0	2		PLATE,WASHER	PLAQUE	SCHEIBE	PIASTRA,RONDELLA	PLACA,ARANDELA	
460	RG138-9338-0	2		LABEL	ETIQUETTE	AUFKLEBER	ETICHETTA	ETIQUETA	
470	RG038-5747-0	1		LABEL (LIFTING CAPACITY)	ETIQUETTE	AUFKLEBER	ETICHETTA	ETIQUETA	CANOPY
470	RG038-5748-0	1		LABEL (LIFTING CAPACITY)	ETIQUETTE	AUFKLEBER	ETICHETTA	ETIQUETA	CABIN
480	RG138-5717-0	1		LABEL	ETIQUETTE	AUFKLEBER	ETICHETTA	ETIQUETA	
490	RG538-5754-0	1		LABEL	ETIQUETTE	AUFKLEBER	ETICHETTA	ETIQUETA	CABIN
500	RG138-5787-0	1		LABEL,THIRD LINE	ETIQUETTE	AUFKLEBER	ETICHETTA	ETIQUETA	
510	RG248-5724-0	1/78688-		LABEL(HOT)	ETIQUETTE(CHAUD)	AUFKLEBER(HEISS)	ETICHETTA(CALDO)	ETIQUETA(CALIENTE)	
520	RG138-5756-0	1/78685-		LABEL(HORN)	ETIQUETTE	AUFKLEBER	ETICHETTA(CARBURANTE)	ETIQUETA(COMBUSTIBLE)	



Pos.	PART No.	QTY/SNo	IC	PART NAME	DESIGNATION	BEZEICHNUNG	DENOMI. PARTE	NOMBRE PIEZA	Remarks
010	69481-8111-0	1		GREASE,GUN	PISTOLET	FETTPRESSE	POMPA DEL GRASSO	ENGRASE,PISTOLA	
020	RG038-8128-0	1		PARTSLIST	LISTE DES PIECES	TEILELISTE	CATALOGO RICAMBI	LISTA DE PIEZAS	
030	RG138-8133-0	1		MANUAL,INSTRUCTION D	MANUEL D'INSTRUCTIONS D	BEDIENANLEITUNG D	MAN. ISTRUZIONI D	MAN. INSTRUCCIONES D	
030	RG138-8134-0	1		MANUAL INSTRUCTION F	MANUEL D'INSTRUCTIONS F	BEDIENANLEITUNG F	MAN. ISTRUZIONI F	MAN. INSTRUCCIONES F	
030	RG138-8135-0	1		MANUAL INSTRUCTION GB	MANUEL D'INSTRUCTIONS GB	BEDIENANLEITUNG GB	MAN. ISTRUZIONI GB	MAN. INSTRUCCIONES GB	
030	RG138-8141-0	1		MANUAL INSTRUCTION I	MANUEL D'INSTRUCTIONS I	BEDIENANLEITUNG I	MAN. ISTRUZIONI I	MAN. INSTRUCCIONES I	
030	RG138-8142-0	1		MANUAL INSTRUCTION E	MANUEL D'INSTRUCTIONS E	BEDIENANLEITUNG E	MAN. ISTRUZIONI E	MAN. INSTRUCCIONES E	
030	RG138-8143-0	1		MANUAL INSTRUCTION P	MANUEL D'INSTRUCTIONS P	BEDIENANLEITUNG P	MAN. ISTRUZIONI P	MAN. INSTRUCCIONES P	
030	RG138-8144-0	1		MANUAL INSTRUCTION NL	MANUEL D'INSTRUCTIONS NL	BEDIENANLEITUNG NL	MAN. ISTRUZIONI NL	MAN. INSTRUCCIONES NL	
030	RG138-8145-0	1		MANUAL INSTRUCTION S	MANUEL D'INSTRUCTIONS S	BEDIENANLEITUNG S	MAN. ISTRUZIONI S	MAN. INSTRUCCIONES S	
030	RG138-8146-0	1		MANUAL INSTRUCTION FIN	MANUEL D'INSTRUCTIONS FIN	BEDIENANLEITUNG FIN	MAN. ISTRUZIONI FIN	MAN. INSTRUCCIONES FIN	
030	RG138-8147-0	1		MANUAL INSTRUCTION N	MANUEL D'INSTRUCTIONS N	BEDIENANLEITUNG N	MAN. ISTRUZIONI N	MAN. INSTRUCCIONES N	
030	RG138-8148-0	1		MANUAL INSTRUCTION DK	MANUEL D'INSTRUCTIONS DK	BEDIENANLEITUNG DK	MAN. ISTRUZIONI DK	MAN. INSTRUCCIONES DK	
030	RG138-8149-0	1		MANUAL INSTRUCTION CZ	MANUEL D'INSTRUCTIONS CZ	BEDIENANLEITUNG CZ	MAN. ISTRUZIONI CZ	MAN. INSTRUCCIONES CZ	
030	RG138-8151-0	1		MANUAL INSTRUCTION H	MANUEL D'INSTRUCTIONS H	BEDIENANLEITUNG H	MAN. ISTRUZIONI H	MAN. INSTRUCCIONES H	
030	RG138-8152-0	1		MANUAL INSTRUCTION GR	MANUEL D'INSTRUCTIONS GR	BEDIENANLEITUNG GR	MAN. ISTRUZIONI GR	MAN. INSTRUCCIONES GR	
030	RG138-8153-0	1		MANUAL INSTRUCTION SLO	MANUEL D'INSTRUCTIONS SLO	BEDIENANLEITUNG SLO	MAN. ISTRUZIONI SLO	MAN. INSTRUCCIONES SLO	
030	RG138-8154-0	1		MANUAL INSTRUCTION HR	MANUEL D'INSTRUCTIONS HR	BEDIENANLEITUNG HR	MAN. ISTRUZIONI HR	MAN. INSTRUCCIONES HR	
030	RG138-8155-0	1		MANUAL INSTRUCTION EST	MANUEL D'INSTRUCTIONS EST	BEDIENANLEITUNG EST	MAN. ISTRUZIONI EST	MAN. INSTRUCCIONES EST	
030	RG138-8156-0	1		MANUAL INSTRUCTION LT	MANUEL D'INSTRUCTIONS LT	BEDIENANLEITUNG LT	MAN. ISTRUZIONI LT	MAN. INSTRUCCIONES LT	
030	RG138-8157-0	1		MANUAL INSTRUCTION LV	MANUEL D'INSTRUCTIONS LV	BEDIENANLEITUNG LV	MAN. ISTRUZIONI LV	MAN. INSTRUCCIONES LV	
030	RG138-8158-0	1		MANUAL INSTRUCTION TR	MANUEL D'INSTRUCTIONS TR	BEDIENANLEITUNG TR	MAN. ISTRUZIONI TR	MAN. INSTRUCCIONES TR	
030	RG138-8159-0	1		MANUAL INSTRUCTION PL	MANUEL D'INSTRUCTIONS PL	BEDIENANLEITUNG PL	MAN. ISTRUZIONI PL	MAN. INSTRUCCIONES PL	
030	RG138-8161-0	1		MANUAL INSTRUCTION SK	MANUEL D'INSTRUCTIONS SK	BEDIENANLEITUNG SK	MAN. ISTRUZIONI SK	MAN. INSTRUCCIONES SK	
030	RG138-8162-0	1		MANUAL INSTRUCTION BG	MANUEL D'INSTRUCTIONS BG	BEDIENANLEITUNG BG	MAN. ISTRUZIONI BG	MAN. INSTRUCCIONES BG	
030	RG138-8163-0	1		MANUAL INSTRUCTION UA	MANUEL D'INSTRUCTIONS UA	BEDIENANLEITUNG UA	MAN. ISTRUZIONI UA	MAN. INSTRUCCIONES UA	
030	RG138-8164-0	1		MANUAL INSTRUCTION RUS	MANUEL D'INSTRUCTIONS RUS	BEDIENANLEITUNG RUS	MAN. ISTRUZIONI RUS	MAN. INSTRUCCIONES RUS	
030	RG138-8165-0	1		MANUAL INSTRUCTION RO	MANUEL D'INSTRUCTIONS RO	BEDIENANLEITUNG RO	MAN. ISTRUZIONI RO	MAN. INSTRUCCIONES RO	
040	RG008-8112-0	1		GREASE,ANTI-SEIZE	GRAISSE,HAUTE-PRESSION	HOCHDRUCKFETT	GRASSO	ENGRASE	OPTION
050	69KBM-W0310	1		COLOUR WHITE	COULEUR BLANC	FARBE WEISS	COLORE BIANCO	COLOR BLANCO	OPTION,Spray
050	69KBM-B0140	1/-55508		COLOUR BLACK BLUE	COULEUR BLEU NOIR	FARBE SCHWARZ-BLAU	COLORE NERO BLU	COLOR AZUL OSCURO	OPTION,Spray
050	69KBM-B0410	1/55509-	*	COLOUR BLACK BLUE	COULEUR BLEU NOIR	FARBE SCHWARZ-BLAU	COLORE NERO BLU	COLOR AZUL OSCURO	KBM-SI-0501
050	69KBM-R0130	1/-55508		COLOUR RED	COULEUR ROUGE	FARBE ROT	COLORE ROSSO	COLOR ROJO	OPTION,Spray
050	69KBM-R0410	1/55509-	*	COLOUR RED	COULEUR ROUGE	FARBE ROT	COLORE ROSSO	COLOR ROJO	KBM-SI-0501
050	69KBM-G0150	1		COLOUR GREY	COULEUR	FARBE GRAU	COLORE	COLOR	OPTION,Spray
055	69KBM-R0420	1		COLOUR RED	COULEUR ROUGE	FARBE ROT	COLORE ROSSO	COLOR ROJO	OPTION,750ml
055	69KBM-B0420	1		COLOUR BLACK BLUE	COULEUR BLEU NOIR	FARBE SCHWARZ-BLAU	COLORE NERO BLU	COLOR AZUL OSCURO	OPTION,750ml
060	RC411-5398-0	1		FUSE(50A)	FUSIBLES(50A)	SICHERUNG(50A)	FUSIBILE(50A)	FUSIBILE(50A)	50A

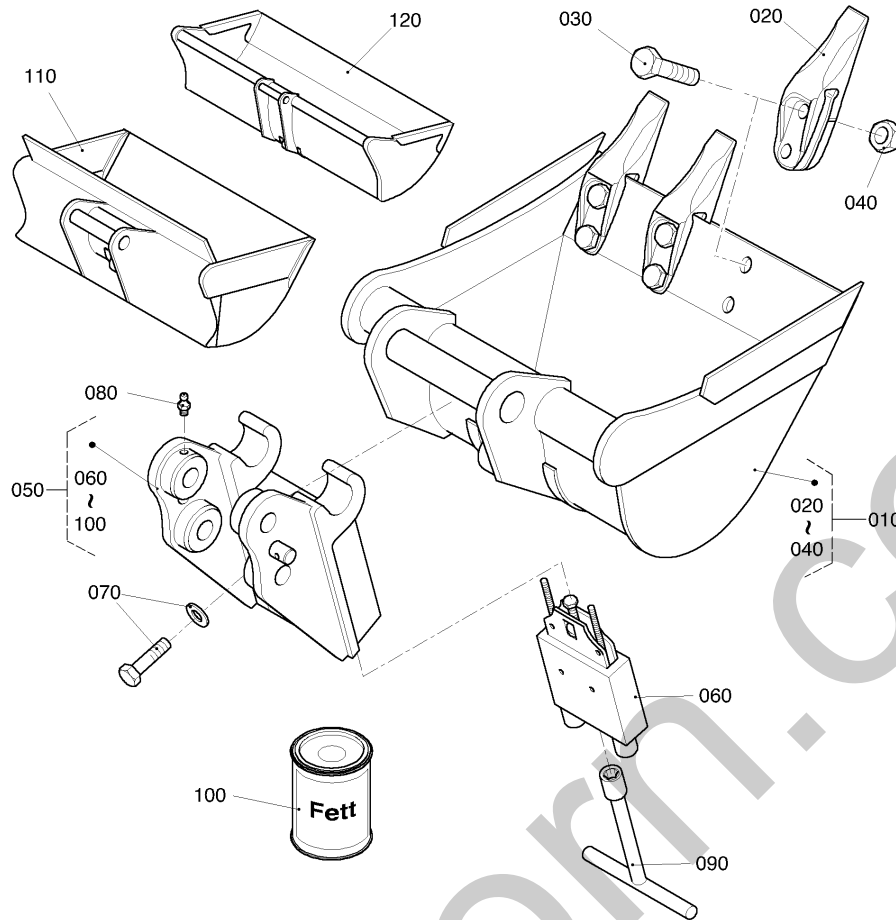
S115

BUCKET, QUICK-COUPLER
 GODET, COUPLEUR
 LÖFFEL, SCHNELLKUPPLUNG
 BENNA, RACCORDO
 CAZO, ACOPLADOR

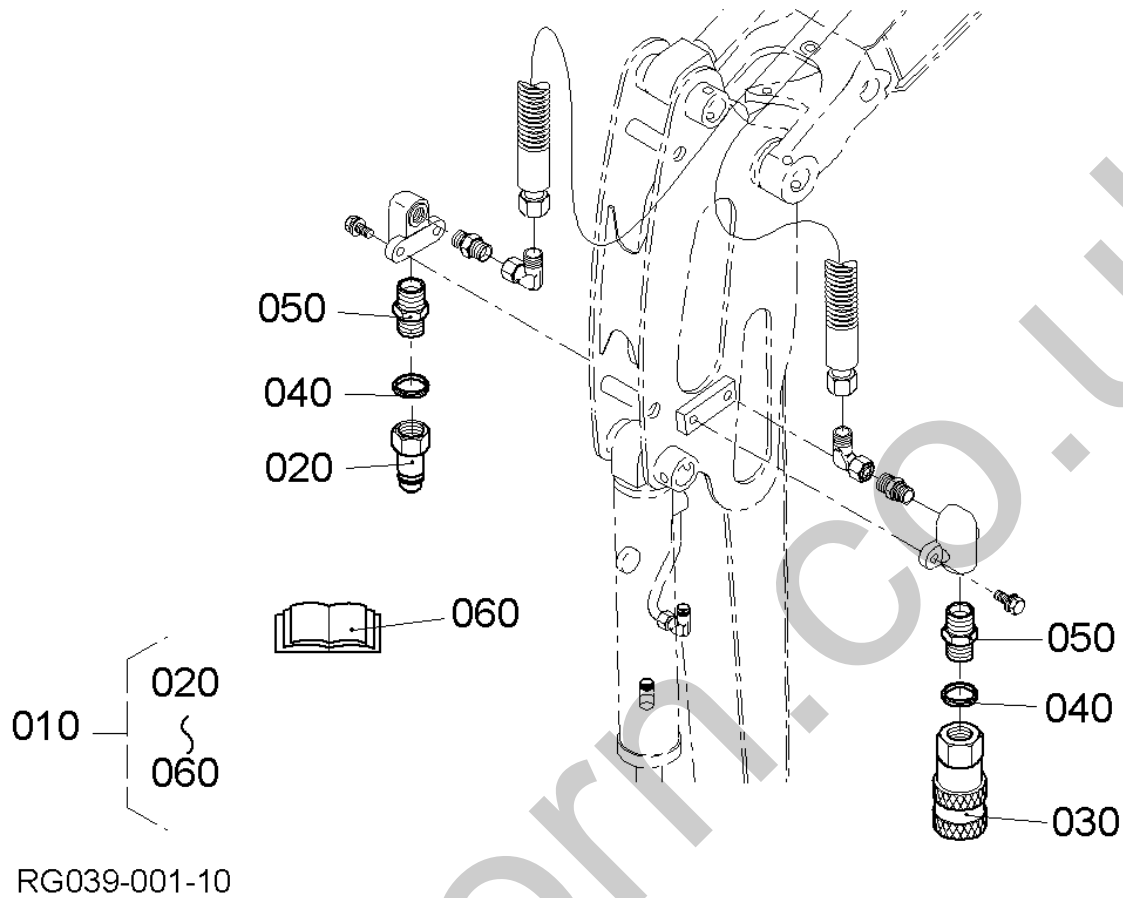
(KBD)

F01

KX36-3



Pos.	PART No.	QTY/SNo	IC	PART NAME	DESIGNATION	BEZEICHNUNG	DENOMI. PARTE	NOMBRE PIEZA	Remarks
010	RG039-6030-0	1		BUCKET(300)	AUGET	TIEFLÖFFEL	BENNA	CAZO	
010	RG039-6040-0	1		BUCKET(400)	AUGET	TIEFLÖFFEL	BENNA	CAZO	
010	RG039-6050-0	1		BUCKET(500)	AUGET	TIEFLÖFFEL	BENNA	CAZO	
010	RG039-6060-0	1		BUCKET(600)	AUGET	TIEFLÖFFEL	BENNA	CAZO	
020	RG039-6031-0	3 (4)		TEETH	DENTS	ZAHN	DENTATURA	DIENTES	
030	RG039-6032-0	6 (8)		BOLT	VIS	SCHRAUBE	BULLONE	TORNILLO	
040	RG249-6033-0	6 (8)		NUT	ECROU	MUTTER	DADO	TUERCA	
050	RG039-6680-0	1		QUICK-COUPLER	COUPLEUR	SCHNELL-KUPPLUNG	RACCORDO	ACOPLADOR	
060	RG039-6681-0	1		BOX	LOGEMENT	KASSETTE	VANO DI MONTAGGIO	CAJA MONTAJE	
070	RG039-6682-0	2		BOLT	VIS	SCHRAUBE	BULLONE	PERNO	
080	RG039-6683-0	1		NIPPLE GREASE	GRAISSEUR	SCHMIERNIPPEL	INGRASSATORE	ENGRASADOR GRASA	
090	RG039-6684-0	1		WRENCH(SOCKET)	CLE(A DOUILLE)	STECKSCHLÜSSEL	CHIAVE(A TUBO)	LLAVE DE CUBO	
100	RG039-6685-0	1		GREASE	GRAISSE	ABSCHMIERFETT	GRASSO	ENGRASE	
110	RG039-6100-0	1		DITCHING BUCKET,RIGID	GODET CURAGE, FIXE	GRABENRÄUMLÖFF.,STARR	CUCCHIAIO FOSSI,RIGIDO	CUCHARA LIMPIEZA,FLJA	
120	RG039-6085-0	1		DITCHING BUCKET,HYDR.	GODET CURAGE, HYDR.	GRABENRÄUMLÖFF.,HYDR.	CUCCHIAIO FOSSI,IDR.	CUCHARA LIMPIEZA,IDR.	



Pos.	PART No.	QTY/SNo	IC	PART NAME	DESIGNATION	BEZEICHNUNG	DENOMI. PARTE	NOMBRE PIEZA	Remarks
010	RG039-9100-0	1		KIT GAP KX36-3_KX41-3	KIT GAP KX36-3_KX41-3	KIT GAP KX36-3_KX41-3	KIT GAP KX36-3_KX41-3	KIT GAP KX36-3_KX41-3	
020	RG039-9103-0	1		QUICK-COUPLER	COUPLEUR	SCHNELL-KUPPLUNG	RACCORDO	ACOPLADOR	
030	RG039-9102-0	1		QUICK-COUPLER	COUPLEUR	SCHNELL-KUPPLUNG	RACCORDO	ACOPLADOR	
040	RH829-9556-0	2		U-RING	BAGUE	U-RING	ANELLO A U	ANILLO EN U	
050	RG039-9101-0	2		JOINT	RACCORD	ADAPTER	RACCORDO	JUNTA	
060	W9292-9759-0	1		OPERATORS MANUAL	MANUEL D'INSTRUCTION	BEDIENANLEITUNG	MAN. ISTRUZIONI	MAN. INSTRUCCIONES	

NUMERICAL INDEX
INDEX NUMERIQUE
NUMERISCHER INDEX

INDICE NUMERICO
ÍNDICE NUMÉRICO
KX36-3

PART No REFERENCE TEILE-Nr. N. PART Nº DE PIEZA	PAGE PAGE SEITE N. UBICAZIONE N. UBICAZIÓN	REF. No. POS. No. POS. Nr. N. RIF. Nº DE REF.	PART No REFERENCE TEILE-Nr. N. PART Nº DE PIEZA	PAGE PAGE SEITE N. UBICAZIONE N. UBICAZIÓN	REF. No. POS. No. POS. Nr. N. RIF. Nº DE REF.	PART No REFERENCE TEILE-Nr. N. PART Nº DE PIEZA	PAGE PAGE SEITE N. UBICAZIONE N. UBICAZIÓN	REF. No. POS. No. POS. Nr. N. RIF. Nº DE REF.
---	E18	150	---	C07-2	220	---	D24	070
---	E19	410	---	C08	040	---	D24	110
01023-50610	B26	110	---	C14	020	---	D24	140
01023-50612	B08	090	---	C21	030	---	D25	030
---	B11	140	---	D29	030	---	D25	070
01023-50614	B02	020	---	D29	050	---	D25	150
---	B08	150	---	D32	060	02572-50120	D23	110
01023-50616	B12	030	---	D32	120	02751-50060	B22	040
---	B18	100	---	D32	170	---	B26	140
---	B22	120	---	D32	230	02751-60080	C05	090
01023-50618	B04	110	---	D32	250	---	E06	080
---	B15	030	---	D32	310	---	E10	210
01023-50620	B07	070	---	D32	350	02756-50060	B28	050
01023-50622	B07	080	---	E01	080	02761-50040	B16	170
---	B23	080	---	E02	020	02783-50100	B01	220
01023-50625	B27	030	---	E04	080	03004-60616	C09	030
01023-50635	B14	120	---	E06	050	---	E03	040
01023-50638	B23	090	---	E09-1	050	---	E04	040
01023-50650	B27	040	---	E09-1	130	---	E18	260
01023-50680	B04	140	---	E09-1	190	03004-60620	E03	050
01023-50690	B04	150	---	E09-2	050	03024-50520	B16	140
01023-60616	C06	070	---	E09-2	130	03054-50308	C03	140
---	C06	120	---	E09-2	190	03056-50520	C19	160
01023-60620	C19	260	---	E10	230	---	C21	050
---	C21	130	01135-61025	B06	035	04011-50140	C26	030
01023-60650	B04	120	---	B24	110	---	C26	100
---	B22	130	---	C07-2	170	---	C28	030
01025-60616	C02	070	---	D16	090	04011-50160E	C27	030
01053-50618	B15	040	---	E11	110	---	E11	070
01123-50830	B18	030	---	E11	130	04011-50180E	D16	060
01123-50835	B22	190	01135-61030	D31	140	04011-60100	C19	130
01123-60814	B02	070	01135-61225	C18	050	04013-60060	C01	020
01123-60816	B03	020	01138-51240	D34	020	---	C01	080
---	B10	050	---	D34	030	---	C06	130
01123-60825	C02	040	01138-61016	C10	510	---	C09	040
---	C06	040	01138-61445	E11	060	---	E03	060
---	C10	450	01153-50828	B20	020	---	E04	050
---	C10	460	01153-60835	B30	030	---	E18	270
01123-60830	C05	050	01153-60865	B30	110	04013-60080	B05	100
01123-61020	C15-00	190	01155-50880	B18	050	---	B18	060
---	D01	020	01155-60835	C24	030	---	B30	120
01125-60816	C02	080	01173-61025	C01	160	---	E06	020
---	C02	150	01173-61065	D25	060	04013-60100	C28	100
---	C07-1	100	---	D25	140	---	E11	135
---	C26	240	01173-61080	D24	060	04013-60100E	C26	210
---	C28	130	---	D24	100	---	C27	150
01125-60820	E01	040	---	D24	130	04013-60140	C25	030
---	C01	050	---	D25	020	04013-60140E	E11	050
---	C04	160	---	D26	030	04015-50100	D33	040
---	E05	070	---	D26	130	04015-60080	B18	090
---	E05	090	01173-61204	D23	100	04015-60100	C19	040
---	E05	170	01175-61035	C01	170	---	D32	080
---	E18	035	01176-61230	D31	100	---	D32	140
---	E18	036	01176-61435E	C12	230	---	E05	030
01133-51020	D33	030	01176-61445	D27	040	04512-60050	B14	100
01133-61016	C19	190	01176-61450	E11	040	04512-60060	B12	190
---	D14	040	01205-60612	C07-2	120	---	B13	100
---	D14	160	01205-60614	B24	050	04512-60060E	C19	270
---	D23	140	---	B24	090	---	C21	140
01133-61020	C19	050	---	B24	150	04512-60080	B18	080
---	C19	210	---	D04	020	---	B20	040
---	C21	080	01205-60620	B24	070	---	B20	060
---	D23	190	01311-10616	B12	180	---	C21	090
---	D28	060	01311-10620	B13	070	04512-60080E	B30	050
---	D28	100	01311-11030	C11	290	---	B30	130
---	D28	140	01311-11040	C10	330	---	C19	240
---	D32	070	01315-11075	C16	130	---	C26	170
01133-61025	D32	130	01513-50618	B28	040	04512-60100	C11	300
---	B06	030	01754-50612	B12	200	04512-60100E	B06	050
---	C13	130	01759-50616	B28	030	---	C01	150
---	E11	115	01774-61020	E10	240	---	C11	330
01133-61035	E05	020	02114-50080	B05	090	---	C16	140
01133-61230	C10	500	---	B18	070	04512-60120E	D31	110
01133-61230E	C13	140	---	B20	050	04512-60140E	C12	240
01133-61235	D30	165	02114-60080	B30	040	---	D27	050
---	D33	080	---	B30	140	04611-00280	C10	100
01133-61240	D30	165	---	C10	470	04611-00420	C10	320
---	E09-1	100	---	C19	080	04611-00520	D31	080
---	E09-1	160	---	C19	230	04612-00170	B11	120
---	E09-2	100	---	C21	110	04612-00480E	C13	100
---	E09-2	160	---	C23	100	04714-00200	B32	160
01133-61250	E09-1	020	---	C24	040	04717-01000	B25	080
---	E09-2	020	---	C26	140	---	C02	260
01133-61260	E09-1	090	---	C26	180	04724-00130	B01	250
---	E09-1	150	02116-60100	C01	180	04810-00060	C03	160
---	E09-2	090	02118-60100E	B06	060	04810-00070	C10	190
---	E09-2	150	---	C16	150	04810-00080	C10	170
01135-51020	D33	035	---	C27	070	---	C10	210
01135-61020	B24	160	---	D26	040	04810-00110E	C10	160
---	B25	100	---	D26	140	---	C15-00	180
---	B30	160	02156-50080	B20	030	---	C16	060
---	C02	280	02176-60140	E12	050	---	D05	080
---	C04	090	---	E12	110	---	D06	080
---	C05	130	02572-50100	C26	220	---	D07	040
---	C07-2	190	---	C28	110	---	D07	090

NUMERICAL INDEX
INDEX NUMERIQUE
NUMERISCHER INDEX

INDICE NUMERICO
ÍNDICE NUMÉRICO
KX36-3

PART No REFERENCE TEILE-Nr. N. PART Nº DE PIEZA	PAGE PAGE SEITE N. UBICAZIONE Nº DE UBICACIÓN	REF. No. POS. No. POS. Nr. N. RIF. Nº DE REF.	PART No REFERENCE TEILE-Nr. N. PART Nº DE PIEZA	PAGE PAGE SEITE N. UBICAZIONE Nº DE UBICACIÓN	REF. No. POS. No. POS. Nr. N. RIF. Nº DE REF.	PART No REFERENCE TEILE-Nr. N. PART Nº DE PIEZA	PAGE PAGE SEITE N. UBICAZIONE Nº DE UBICACIÓN	REF. No. POS. No. POS. Nr. N. RIF. Nº DE REF.
04810-00110E	D07	110	08511-01410E	C25	020	15841-0456-2	B07	130
	D08	040		C26	020	15841-0480-0	B07	035
	D08	090		C26	090	15841-0481-0	B07	040
	D08	110		C28	020	15841-0482-2	B07	060
	D14	020	08511-01615E	C27	020		B32	080
	D14	060	08511-01620E	C19	020	15841-0514-0	B05	020
	D14	080	08511-01625	C01	100	15841-0515-0	B05	030
04810-00140E	C15-00	030	08511-02020E	C19	030	15841-0537-0	B05	050
	C15-00	050	09664-40080	C02	200	15841-0551-0	B05	070
	C16	030	09664-40550	C02	210	15841-0567-0	B05	040
	C16	100	09664-80090	C02	090	15841-1354-0	B03	070
	D02	020		C02	180	15841-1356-0	B03	080
	D03	020	09664-80100	C02	090	15841-1403-0	B26	190
	D07	020	09664-80250	C02	050	15841-1423-0	B26	200
	D07	070	09664-80260	C02	050	15841-1435-0	B26	120
	D08	020		C02	110	15841-1462-0	B05	130
	D08	070	09664-81150	C02	010	15841-1627-0	B08	080
	D09	020	11420-1315-0	B26	070	15841-1632-0	B11	130
04810-00180E	C15-00	150		B31	080	15841-2325-0	B09	190
04810-00350E	D30	210	11420-1639-0	C24	020	15841-2411-0	B09	120
	D30	280	11460-6307-0	B21	030	15841-3566-0	B01	200
04810-50550	C10	200	11460-6308-0	B21	020	15841-3693-0	B04	070
04810-50600	C13	110	11460-6311-0	B21	090	15841-5132-0	B13	110
04811-00160	C03	130	11460-6312-0	B21	200	15841-5135-0	B13	130
04811-10290	C03	060	11460-6332-0	B21	190	15841-5136-0	B16	040
04811-10350	D01	030	11460-6350-0	B21	040	15841-5316-0	B17	060
04811-11300	C14	120		B21	070	15841-5317-0	B17	040
04811-50650	C03	090	11460-6353-0	B21	050	15841-5323-0	B17	030
04814-00160	B02	060		B21	060		B17	110
	B32	130	11460-9331-0	B21	180	15841-5335-0	B17	050
04814-06130	B04	160	11470-6338-0	B21	130	15841-5362-2	B16	070
	B32	090	13963-9201-0	B21	220		B31	120
04814-06310	B12	170	14182-9203-0	B19	270	15841-5385-0	B16	120
	B32	200	14601-0345-0	B03	090	15841-5386-0	B16	130
04814-10070	B15	140	14601-1311-0	B26	010	15841-5409-2	B12	040
	B32	170	14601-1312-0	B26	020	15841-5410-0	B12	050
04814-10160	B15	080	14601-1324-0	B26	030	15841-5412-2	B12	100
	B32	140	14601-1333-0	B26	040	15841-5422-0	B12	070
04814-16220	B09	210	14601-1336-0	B26	050	15841-5426-0	B12	055
	B32	100	14601-1424-0	B26	210	15841-5427-0	B12	090
04814-50300	B05	160	14601-1431-0	B26	180	15841-5545-0	B11	060
	B31	110	14601-1441-0	B26	130	15841-5569-0	B11	070
04817-00210	D30	060	14971-4275-0	B16	030	15841-5615-0	B14	070
05012-00508	B01	090	15021-3366-0	B12	080	15841-5623-0	B14	110
05012-00814	B01	100	15221-0175-0	B03	010	15841-5711-2	B15	010
	C10	480	15221-3365-0	B01	110	15841-5721-2	B15	020
05122-50620	C01	060	15221-3370-0	B01	150		B32	190
05411-00314	B15	130		B32	040	15841-7286-3	B22	010
05411-00318	B14	080	15221-3375-2	B02	030	15841-7287-2	B22	020
05411-00420	B26	170	15231-3396-0	B01	120	15841-7292-3	B22	090
05411-00512	C10	360	15231-4328-5	C03	150		B31	070
05411-00630	C23	030	15241-3229-0	B04	040	15841-7296-0	B22	050
	C25	080	15261-0337-0	B03	050	15841-7302-0	B01	160
05411-00656	D30	110	15261-2133-0	B09	040	15841-7343-2	B23	070
05411-00825	D23	150	15261-2353-0	B09	170		B32	020
05511-50430	D30	160	15261-2354-0	B09	180	15841-7425-0	B18	110
05511-51612E	C01	030	15261-2395-0	B09	170	15841-9101-0	B04	130
05525-50800	E06	030	15261-2396-0	B09	170	15841-9105-0	B01	190
05525-51000	C19	140	15261-2397-0	B09	180	15841-9150-0	B13	080
	C27	160	15261-2398-0	B09	180	15841-9151-0	B22	030
05525-51400	C25	040	15261-5547-0	B11	090	15841-9202-0	B12	110
	C26	040	15261-6641-0	B14	090	15841-9203-0	B17	020
	C26	110	15261-9202-0	B12	060	15841-9232-0	B13	090
	C28	040	15261-9601-0	B01	050	15841-9233-0	B12	130
05525-51600	C27	040		B03	060	15841-9401-0	B04	050
05712-00408	B01	210	15261-9616-0	B01	080	15841-9402-2	B26	100
05712-00515	B09	130	15321-9626-0	B03	040	15841-9404-0	B17	080
	B11	050	15401-6339-0	B21	110	15841-9602-0	B22	080
05712-00518	B08	070	15451-9627-0	B01	040	15841-9665-0	B13	120
06311-55020	B01	240	15481-7305-0	B23	040	15841-9666-0	B13	140
06331-45010	B25	090	15511-6376-0	B21	160	15841-9810-0	B17	100
	C02	270	15511-9666-0	B21	210	15841-9851-0	B17	110
06611-15010E	D17	080	15521-4313-0	C03	070	15841-9852-0	B17	110
	D18	080	15521-4315-0	C03	080	15841-9853-0	B17	110
	D19	080	15521-4352-2	C03	020	15841-9854-0	B17	110
	D20	080	15521-4354-2	C03	040	15841-9855-0	B17	110
	D21	080	15521-4355-2	C03	050	15841-9856-0	B17	110
	D24	040	15521-4367-2	C03	030	15841-9857-0	B17	110
	D25	040	15521-9361-0	B08	050	15841-9858-0	B17	110
	D26	020	15521-9602-0	B01	060	15841-9859-0	B17	110
	D26	120	15521-9603-0	B01	070	15841-9860-0	B17	110
	D32	030		B04	020	15841-9861-0	B17	110
06616-25010E	D20	090	15531-3901-2	B01	230	15841-9862-0	B17	110
	D28	020	15601-9665-0	B05	140	15841-9863-0	B17	110
06616-35010E	D19	090		B12	120	15841-9864-0	B17	110
07715-00801	B11	080		B15	050	15841-9865-0	B17	110
07715-03207	B09	100		B16	050	15841-9866-0	B17	110
07715-03211	B04	080		B31	100	15841-9867-0	B17	110
07715-03217	B11	100		B32	150	15841-9868-0	B17	110
08101-06004	C10	300	15694-2393-0	B09	160	15841-9869-0	B17	110
08101-06205	D31	070	15694-2394-0	B09	160	15841-9870-0	B17	110
08103-06203	B11	110	15831-4325-0	C03	120	15841-9871-0	B17	110
08153-06203	B11	030	15841-0454-0	B07	020	15841-9872-0	B17	110
08511-01008E	C19	120		B07	100	15841-9873-0	B17	110
08511-01010	C18	020		B07	120	15841-9874-0	B17	110

NUMERICAL INDEX
INDEX NUMERIQUE
NUMERISCHER INDEX

INDICE NUMERICO
ÍNDICE NUMÉRICO
KX36-3

PART No REFERENCE TEILE-Nr. N. PART Nº DE PIEZA	PAGE PAGE SEITE N. UBICAZIONE Nº DE UBICACIÓN	REF. No. POS. No. POS. Nr. N. RIF. Nº DE REF.	PART No REFERENCE TEILE-Nr. N. PART Nº DE PIEZA	PAGE PAGE SEITE N. UBICAZIONE Nº DE UBICACIÓN	REF. No. POS. No. POS. Nr. N. RIF. Nº DE REF.	PART No REFERENCE TEILE-Nr. N. PART Nº DE PIEZA	PAGE PAGE SEITE N. UBICAZIONE Nº DE UBICACIÓN	REF. No. POS. No. POS. Nr. N. RIF. Nº DE REF.
15841-9875-0	B17	110	16475-5328-0	B17	070	1E051-7351-0	B23	050
15841-9876-0	B17	110	16483-1172-0	B29	160	1G008-0304-0	B03	030
15841-9877-0	B17	110		B29	180	1G008-9935-0	B31	010
15841-9878-0	B17	110	16652-6431-0	B19	180	1G021-9665-0	B02	140
15841-9879-0	B17	110	16652-6460-0	B19	280	1G460-0413-2	B14	100
15841-9880-0	B17	110	16667-5769-2	B03	120		B32	030
15841-9881-0	B17	110	16678-6401-2	B18	010	1G639-5715-0	B15	090
15841-9882-0	B17	110		B19	010	1G820-5101-0	B13	040
15841-9883-0	B17	110	16678-6402-0	B19	090	1G820-5605-0	B14	040
15841-9884-0	B17	110	16678-6406-0	B19	140	1G820-5611-2	B15	060
15841-9885-0	B17	110	16678-6423-0	B19	150	1G820-5628-0	B04	030
15841-9886-0	B17	110	16678-6485-0	B19	160	1G820-5648-0	B14	010
15841-9887-0	B17	110	16809-0101-4	B01	010	1G820-5700-3	B15	170
15841-9888-0	B17	110	16809-4200-3	B16	020	1G820-5774-3	B15	110
15841-9889-0	B17	110	16809-7335-0	B22	140	1G820-6001-0	B12	150
15841-9890-0	B17	110	16809-9568-0	B13	010	1G820-6017-0	B12	160
15841-9891-0	B17	110	16825-0402-0	B04	010	1G820-7303-2	B23	010
15841-9892-0	B17	110	16825-2501-0	B10	010	1G820-7326-0	B22	170
15852-0436-0	B07	030	16825-9936-0	B32	010	1G820-9701-0	B18	140
	B32	060	16826-6442-2	B18	020	31351-3283-0	B03	110
15852-2516-0	B10	030	16851-0404-3	B07	090	31355-8430-0	C07-1	010
15852-5285-0	B12	010	16851-0409-4	B07	010	32721-4342-0	C18	030
15852-7334-0	B23	060	16851-1328-0	B26	060	32721-5824-2	B29	090
15852-7352-0	B23	020	16851-1511-0	B08	020	33740-7526-0	C07-1	014
15852-7355-0	B23	030	16851-1555-0	B08	010	34070-1682-0	B21	100
15853-3243-0	B04	180	16851-1621-2	B01	140	34070-4749-0	E02	040
15861-1182-0	B27	020	16851-2198-0	B09	060	34150-2939-0	C09	080
	B31	040	16851-2201-0	B09	050	35340-2938-0	C09	070
15861-1235-2	B31	050	16851-2214-0	B09	070	36919-5422-0	C07-1	015
15861-1426-3	B26	080	16851-2232-0	B09	080	37410-8863-0	B25	120
15861-2297-0	B09	080	16851-3211-0	B02	050	37410-8864-0	B25	140
15861-2298-0	B09	080	16851-3501-2	B01	170	41233-7155-0	C01	110
15861-2347-0	B09	140	16851-3515-2	B01	180	48100-5154-0	C19	070
15861-2386-0	B09	150		B32	110	52300-3411-0	C01	070
15861-2387-0	B09	150	16851-3695-0	B04	060	55311-4126-0	C09	090
15861-2391-0	B09	140	16851-5115-0	B11	040	55611-3146-0	C01	110
15861-2392-0	B09	140	16851-5361-0	B17	090	55611-4421-0	E19	450
15861-9665-0	B13	160	16851-5371-2	B16	090	56501-1753-0	C27	110
15862-1177-3	B27	010	16851-5372-2	B16	100	59470-1785-0	C23	070
15862-1223-0	B30	010	16851-5772-3	B15	120		C24	100
15862-1231-4	B28	010	16851-6382-2	B10	020	66021-4336-0	C26	160
15862-1235-0	B28	020	16851-6551-0	B16	150	66021-4337-0	C26	150
15862-4250-2	B16	010	16851-9626-0	B01	020	66021-4344-0	C26	130
15862-9101-0	B27	050	16851-9627-0	B01	030	66436-6404-0	B19	050
15875-1617-3	B11	020	16853-2105-0	B09	020	66711-5442-0	B30	100
15875-2401-3	B08	100	16853-2109-0	B09	020	67401-5429-0	B29	100
15875-2425-0	B08	140	16861-0405-3	B07	110	67980-8258-0	B29	070
15875-2428-2	B08	110	16861-1451-4	B05	110	67980-8262-0	B29	040
15875-2432-0	B08	130	16861-1452-0	B05	120	68051-2139-0	D30	070
15875-2437-0	B08	120	16861-1602-3	B11	010	68051-4216-0	B06	040
15875-9934-0	B08	095	16861-2348-0	B09	160	68051-6633-0	D23	200
15877-0414-0	B04	170	16861-2349-0	B09	150		D24	170
	B32	050	16861-5373-2	B16	110		D25	160
15881-0150-2	B02	010	16861-6556-0	B16	160		D26	170
15881-0555-0	B05	010	16861-9331-0	B04	035	68051-6634-0	D23	200
15881-0559-0	B05	080		B05	060	68308-6411-0	D04	010
15881-2331-0	B09	200	16864-1601-0	B08	030	68311-5354-0	E18	170
15881-6409-0	B19	190	16864-1651-0	B08	060	68311-6924-0	C12	260
15881-6411-0	B19	020	16864-5641-0	B14	020		C12	280
15881-6415-0	B19	040	16864-5642-0	B14	030	68311-6926-0	C12	290
15881-6426-0	B19	120	16866-5730-2	B15	160	68311-6929-0	C12	110
15881-6433-0	B19	200	16866-9201-0	B15	100	68311-6931-0	C12	300
15881-6471-0	B19	100	16867-0462-3	B10	040	68311-6932-0	C12	120
15881-6477-0	B19	070	16871-0331-0	B03	100	68311-6933-0	C12	310
15881-6478-0	B19	130		B31	030	68311-6936-0	C12	150
15881-6480-0	B19	060	16871-1443-0	B26	090	68311-6937-0	C12	320
15881-6490-0	B19	170	16871-1452-0	B31	090	68551-1115-0	E18	150
15881-9103-0	B18	130	16871-2311-0	B09	030	68551-3321-0	C18	040
15881-9104-0	B19	240	16873-8843-0	C03	170	68721-6685-0	D27	070
15881-9105-0	B19	260	16875-7428-3	B18	120	68721-6697-0	D23	200
15881-9201-0	B19	030	16878-5792-0	B15	150	68741-2142-0	D30	150
15881-9202-0	B19	250	17053-7415-0	B18	170	69110-4212-0	E09-1	030
15881-9301-0	B19	110	17208-9104-0	B18	160		E09-1	110
15881-9302-0	B19	210	17331-5919-0	B01	130		E09-1	170
15881-9303-0	B19	220	17454-4236-0	C02	170		E09-2	030
15881-9304-0	B19	230	17456-3642-0	B02	090		E09-2	110
16001-5300-0	B16	060	17563-5606-0	B14	050		E09-2	170
	B17	010	19077-5365-0	B16	080	69181-6644-0	D23	170
16001-5390-0	B16	055		B31	130	69191-5341-0	C07-1	013
16006-5209-2	B13	050	19212-6310-0	B21	140	69191-5342-0	C07-1	060
16006-5211-2	B13	060		B21	170	69241-5321-2	C07-1	011
16006-5212-2	B13	060	19212-9713-0	B21	230	69421-6652-0	D25	090
16030-9601-0	B13	150	19215-2328-0	B09	110		D25	100
16221-7327-0	B22	180	19215-9916-0	B07	050	69421-6688-0	D27	030
	B31	060		B32	070	69421-6691-0	D26	150
16241-7336-0	B22	150	19280-5724-0	B15	070	69441-6838-0	C15-00	040
16241-7337-0	B22	070	19434-7301-4	B22	160		D02	010
16264-5214-0	B12	020	19837-5792-0	B03	130		D03	010
	B32	180	19837-6437-4	B18	040		D07	010
16264-7411-2	B18	150	1E051-2100-0	B09	220		D07	060
16285-6301-2	B20	010	1E051-2111-0	B09	010		D08	010
	B21	010	1E051-2190-0	B09	010		D08	060
16285-6302-2	B21	150	1E051-2303-0	B09	090		D16	100
16285-6304-0	B21	080	1E051-3641-2	B02	080	69443-4682-0	E16	145
16285-6320-0	B21	120	1E051-7270-0	B22	060	69443-4691-0	E16	140

NUMERICAL INDEX
INDEX NUMERIQUE
NUMERISCHER INDEX

INDICE NUMERICO
ÍNDICE NUMÉRICO
KX36-3

PART No REFERENCE TEILE-Nr. N. PART Nº DE PIEZA	PAGE PAGE SEITE N. UBICAZIONE Nº DE UBICACIÓN	REF. No. POS. No. POS. Nr. N. RIF. Nº DE REF.	PART No REFERENCE TEILE-Nr. N. PART Nº DE PIEZA	PAGE PAGE SEITE N. UBICAZIONE Nº DE UBICACIÓN	REF. No. POS. No. POS. Nr. N. RIF. Nº DE REF.	PART No REFERENCE TEILE-Nr. N. PART Nº DE PIEZA	PAGE PAGE SEITE N. UBICAZIONE Nº DE UBICACIÓN	REF. No. POS. No. POS. Nr. N. RIF. Nº DE REF.
69443-4691-2	E16	140		E18	200	RB237-2130-2	D30	010
69443-4733-0	E15	290	69741-7282-0	B25	040	RB237-2130-8	D30	010
69443-4737-0	E15	280		E18	160	RB237-2131-0	D30	090
69443-4738-0	E15	330	69741-7283-0	D01	050	RB237-2131-4	D30	090
69443-4757-0	E13	120		D01	060	RB237-2132-0	D30	100
	E13	260	69741-7284-0	B25	030	RB237-2132-4	D30	100
	E13	310	69741-7287-0	B25	060	RB237-2133-0	D30	040
	E16	180	69748-6225-0	C14	045	RB237-2134-0	D30	020
69443-4759-0	E17	340	69749-4682-0	E13	360	RB237-2135-0	D30	050
69443-8015-0	E16	150	69749-4733-0	E13	380	RB237-2142-0	D30	130
69443-8074-0	E17	390	69759-4710-0	E16	540	RB237-2143-0	D30	140
69443-8075-0	E17	240	69759-4711-0	E16	530	RB237-2170-0	D31	010
69443-8076-0	E15	080	69759-4715-0	E16	520	RB237-2171-0	D31	040
69443-8078-0	E16	160	69778-9671-0	D05	060	RB237-2172-0	D31	030
69443-8080-0	E13	480		D06	060	RB237-2173-0	D31	050
69443-8091-0	E13	110	69KBM-B0140	E20	050	RB237-2174-0	D31	090
69443-8129-0	E15	320	69KBM-B0410	E20	050	RB237-2175-0	D31	020
69449-4623-0	E13	340	69KBM-B0420	E20	055	RB237-2179-0	D31	060
69449-4624-0	E13	330	69KBM-G0150	E20	050	RB237-4125-0	D32	200
69449-4626-0	E13	350	69KBM-R0130	E20	050	RB237-4129-0	D32	260
69449-4628-0	E13	400	69KBM-R0410	E20	050	RB237-4131-0	D32	280
	E13	450	69KBM-R0420	E20	055	RB237-4132-0	D32	290
69449-4629-0	E13	370	69KBM-W0310	E20	050	RB237-4230-0	B24	010
69449-4639-0	E15	020	6A100-8252-0	B29	020	RB237-4238-0	B24	030
69449-4649-0	E13	180	6A100-8253-0	B29	030	RB237-4316-0	E05	100
	E13	470	6A100-8255-0	B29	050	RB237-4321-0	E05	110
69449-4665-0	E13	500	6A100-8257-0	B29	060	RB237-4331-0	E05	160
69449-4666-0	E13	260	6A100-8263-0	B29	080	RB237-4338-0	E07	070
	E13	310	6C040-5858-0	B24	120	RB237-4476-0	E04	010
	E13	430	6C040-5866-0	B24	020	RB237-4477-0	E04	090
69449-8012-0	E16	170	6C090-5896-0	B02	040	RB237-4478-0	E04	100
69481-1116-0	D03	140		B32	120	RB237-4496-0	E04	060
69481-1119-0	C19	290	90038-1112-0	E18	140	RB237-5136-0	C02	230
	C21	160	E9151-3314-0	B05	150	RB237-5316-0	C07-2	020
69481-1518-0	B29	120	K6073-6499-0	C02	160	RB237-5333-0	C09	050
	B29	130	K7311-8239-0	B29	080	RB237-5336-0	C09	060
	B29	150	PL503-6859-0	C06	110	RB237-5341-0	C07-1	080
69481-4126-0	B25	170	R2491-5736-0	E19	220	RB237-6657-0	D24	012
	E11	210	R2491-5796-0	E19	170	RB237-6658-0	D24	014
69481-4640-0	E16	370	R2499-4622-0	E15	130	RB238-3515-0	C01	010
69481-4679-0	E16	390	R2499-4628-0	E15	090	RB238-4181-0	E07	030
69481-5331-0	C05	070		E16	360	RB238-4182-0	E07	040
69481-6516-0	C23	080	R2499-4635-0	E13	250	RB238-4183-0	E07	050
	C24	110		E13	300	RB238-4185-0	E07	060
69481-6692-0	D27	060		E13	420	RB238-4491-0	E04	020
69481-6693-0	D27	030	R2499-4646-0	E15	410	RB238-6577-0	C27	140
69481-7139-0	D27	030	R2499-4674-0	E13	240	RB238-6587-0	C25	050
69481-8111-0	E20	010		E13	290	RB238-6595-0	C26	200
69491-4611-0	E16	510		E13	410		C28	090
69491-4612-0	E15	120		E13	640	RB238-6901-0	C10	220
	E15	340		E13	720	RB238-6902-0	C10	230
69521-7134-0	D17	060		E16	030	RB238-6903-0	C10	240
	D18	060		E16	610	RB238-6906-0	C10	270
	D19	060	R2499-4686-0	E16	480		C10	280
	D20	060	R2499-4712-0	E16	240	RB238-6907-0	C10	030
	D21	060	R2499-4733-0	E13	100	RB238-6908-0	C10	040
69561-7117-0	D17	045		E13	240	RB238-6909-0	C10	130
	D18	045		E13	290	RB238-6915-0	C10	080
	D19	045	R2499-4755-0	E17	380	RB238-6916-0	C10	020
	D20	045	R2499-4771-0	E16	190	RB238-6917-0	C10	110
	D21	045	R2499-4838-0	E13	510	RB238-6918-0	C10	070
69718-6681-0	D27	010	R2499-4842-0	E17	230	RB238-6921-0	C10	050
69721-5726-0	E19	390	R2499-4849-0	E13	540	RB238-6922-0	C10	140
69721-9646-0	C15-00	160		E13	570	RB238-6923-0	C10	090
	D07	100	R2499-4875-0	E16	070	RB238-6932-0	C10	060
	D08	100	RA011-6517-0	C23	060	RB238-6932-2	C10	060
69725-7343-0	C11	100		C24	090	RB238-6934-0	C10	310
69725-7349-0	C11	030		C26	070	RB238-6935-0	C10	150
69725-7362-0	C11	050		C27	100	RB238-6941-0	C10	390
69725-7365-0	C11	120		C28	070	RB238-6942-0	C10	395
69728-6217-0	C14	130	RA111-4369-0	E19	440	RB238-9002-0	C12	140
69728-6218-0	C14	140	RA111-6247-0	D30	030	RB238-9003-0	C12	160
69728-6335-0	D16	070	RA211-4220-0	B29	010	RB238-9004-0	C12	020
69728-6637-0	D23	200	RA211-5128-0	C03	100	RB238-9005-0	C12	220
	D24	170	RA211-5129-0	C03	110	RB238-9021-0	C12	250
	D25	160	RA211-9031-0	C12	090	RB238-9022-0	C12	340
	D26	170	RA211-9032-0	C12	130	RB238-9023-0	C12	350
69729-4648-0	E16	580	RA221-2345-0	D30	120	RB238-9024-0	C12	360
69729-4734-0	E13	390	RA227-9313-0	C07-2	230	RB238-9025-0	C12	370
69729-4736-0	E15	210	RB101-6914-0	C12	040	RB401-6903-0	C10	120
69729-4737-0	E17	260	RB101-6915-0	C12	050	RB401-6904-0	C10	400
69729-4751-0	E15	400	RB101-6917-0	C12	060	RB401-6909-0	C10	260
69729-4766-0	E15	370	RB101-6931-0	C12	270	RB401-6910-0	C10	290
	E15	380	RB101-6938-0	C12	210	RB401-6919-0	C10	410
69729-4793-0	E16	330	RB137-4476-0	C07-1	016	RB401-6926-0	C10	350
69729-4794-0	E16	340	RB137-5114-0	C04	040	RB401-6931-0	C10	250
69729-4795-0	E14	070	RB137-5331-0	C09	010	RB401-6937-0	C10	370
69738-6632-0	D26	170	RB137-5342-0	C07-1	012	RB401-6939-0	C10	180
69738-6633-0	D26	170	RB137-5345-0	C09	010	RB401-6942-0	C10	420
69738-6634-0	D24	090	RB137-6111-0	C10	010	RB401-6943-0	C10	430
69738-6635-0	D24	090	RB137-6733-0	D25	120	RB411-2173-0	D30	080
69741-5753-0	E19	290		D26	070	RB411-4453-2	C21	060
69741-7281-0	D04	050	RB137-9314-0	C07-2	240	RB411-5132-0	C02	160
	E18	110	RB208-8915-2	D30	120	RB411-5342-0	C06	080
	E18	130	RB237-1443-0	C11	310	RB411-5392-0	E15	355

NUMERICAL INDEX
INDEX NUMERIQUE
NUMERISCHER INDEX

INDICE NUMERICO
ÍNDICE NUMÉRICO
KX36-3

PART No REFERENCE TEILE-Nr. N. PART Nº DE PIEZA	PAGE PAGE SEITE N. UBICAZIONE Nº DE UBICACIÓN	REF. No. POS. No. POS. Nr. N. RIF. Nº DE REF.	PART No REFERENCE TEILE-Nr. N. PART Nº DE PIEZA	PAGE PAGE SEITE N. UBICAZIONE Nº DE UBICACIÓN	REF. No. POS. No. POS. Nr. N. RIF. Nº DE REF.	PART No REFERENCE TEILE-Nr. N. PART Nº DE PIEZA	PAGE PAGE SEITE N. UBICAZIONE Nº DE UBICACIÓN	REF. No. POS. No. POS. Nr. N. RIF. Nº DE REF.
RB419-5371-0	C06	100	RG008-8112-0	E20	040		C15-02	040
RB449-5311-0	C07-2	010	RG038-2113-0	D29	010		C15-05	040
RC101-4217-0	B06	070	RG038-2118-0	D29	040	RG038-7005-0	C15-08	040
RC101-6576-0	C25	100	RG038-2119-0	C13	120	RG038-7006-0	C15-07	050
RC101-6938-0	C12	170	RG038-3820-0	E10	010		C15-09	050
RC101-6939-0	C12	180	RG038-3822-0	E10	030	RG038-7007-0	C15-10	050
RC101-6941-0	C12	330	RG038-3823-0	E10	020	RG038-7008-0	C15-04	020
RC101-6943-0	C12	200	RG038-3824-0	E10	040	RG038-7010-0	C15-01	010
RC101-6944-0	C12	190	RG038-3825-0	E10	050	RG038-7012-0	C15-01	060
RC401-6919-0	C10	340	RG038-3826-0	E10	060		C15-02	050
RC401-6929-0	C10	380	RG038-3827-0	E10	070		C15-03	050
RC411-3816-0	D32	270	RG038-3828-0	E10	080		C15-05	050
RC411-4354-3	E01	100	RG038-3829-0	E10	090		C15-06	060
RC411-4355-0	E01	110	RG038-3830-0	E10	100		C15-10	070
RC411-4358-0	E01	120	RG038-3831-0	E10	110	RG038-7013-0	C15-07	040
RC411-4360-0	E01	130	RG038-3832-0	E10	120		C15-09	040
RC411-4472-0	E03	020	RG038-3833-0	E10	130	RG038-7020-0	C15-02	010
RC411-4473-0	E03	030	RG038-3834-0	E10	140	RG038-7030-0	C15-03	010
RC411-4477-0	E04	030	RG038-3835-0	E10	150	RG038-7040-0	C15-04	010
RC411-4705-0	C09	110	RG038-3836-0	E10	160	RG038-7045-0	C15-04	030
RC411-5115-0	C02	030	RG038-3837-0	E10	170	RG038-7050-0	C15-05	010
	C03	010	RG038-3838-0	E10	180	RG038-7060-0	C15-06	010
RC411-5307-0	C07-2	060	RG038-4124-0	D32	180	RG038-7070-0	C15-07	010
RC411-5308-0	C07-2	070	RG038-4127-0	D32	190	RG038-7080-0	C15-08	010
RC411-5309-0	C07-2	080	RG038-4214-0	B22	200	RG038-7085-0	C15-08	050
RC411-5313-0	C07-2	090	RG038-4393-0	E05	190	RG038-7090-0	C15-09	010
RC411-5314-0	C07-2	100	RG038-4461-0	C21	020	RG038-7110-0	C15-10	010
RC411-5317-0	C07-2	030	RG038-4811-0	E09-2	010	RG038-7120-0	C15-11	010
RC411-5318-0	C07-2	040	RG038-4821-0	E09-2	080	RG038-7125-0	C15-11	060
RC411-5319-0	C07-2	050	RG038-4831-0	E09-2	140	RG038-7301-0	C11	130
RC411-5347-3	C19	150	RG038-5115-0	C04	045	RG038-7302-0	C11	070
	C21	040	RG038-5712-0	E19	340	RG038-7303-0	C11	110
RC411-5393-3	C07-1	020	RG038-5747-0	E19	470	RG038-7304-0	C11	020
RC411-5394-0	C07-1	040	RG038-5748-0	E19	470	RG038-7305-0	C11	180
RC411-5395-2	C07-1	050	RG038-5786-0	E19	270	RG038-7306-0	C11	080
RC411-5396-4	C07-1	030	RG038-5786-5	E19	270	RG038-7310-0	C11	160
RC411-5398-0	E20	060	RG038-5791-0	E19	260	RG038-7451-0	D28	010
RC411-5722-0	E19	430	RG038-5793-0	E19	400	RG038-8128-0	E20	020
RC411-9621-0	E05	060	RG038-6111-0	C10	010	RG039-2110-0	C07-2	140
RC417-5379-0	C06	060	RG038-6113-0	C15-00	010	RG039-3511-0	E11	230
RC417-5419-0	C09	100	RG038-6129-0	C11	010		E16	460
RC418-5345-0	C07-1	070	RG038-6230-0	C13	010	RG039-3512-0	E11	240
RC441-9315-0	C07-2	110	RG038-6231-0	C13	080		E16	490
RC441-9327-0	C07-2	150	RG038-6232-0	C13	020	RG039-3610-0	E11	150
RC461-5394-0	C07-1	040	RG038-6260-0	C16	010	RG039-3611-0	E11	190
RC461-5396-0	C07-1	030	RG038-6261-0	C16	180	RG039-3612-0	E11	200
RC461-9315-0	C07-2	110	RG038-6262-0	C16	190	RG039-3613-0	E11	170
RC461-9321-0	C07-2	130	RG038-6263-0	C16	200	RG039-6030-0	F01	010
RC601-6382-0	C15-00	060	RG038-6264-0	C16	210	RG039-6031-0	F01	020
RC661-4495-0	E04	010	RG038-6265-0	C16	220	RG039-6032-0	F01	030
RC708-4463-2	C19	220	RG038-6266-0	C16	230	RG039-6040-0	F01	010
	C21	100	RG038-6324-0	D02	100	RG039-6050-0	F01	010
RD119-4471-0	E03	010	RG038-6392-0	D07	170	RG039-6060-0	F01	010
RD411-4354-0	E06	040		D08	130	RG039-6085-0	F01	120
RD411-4454-0	C19	060	RG038-6431-0	D13	030	RG039-6100-0	F01	110
RD411-5135-2	C02	060	RG038-6432-0	D13	040	RG039-6680-0	F01	050
RD418-9642-0	D03	090	RG038-6471-0	D14	100	RG039-6681-0	F01	060
RG001-6611-0	D27	020	RG038-6472-0	D14	090	RG039-6682-0	F01	070
RG008-2151-2	D10	020	RG038-6481-0	D14	110	RG039-6683-0	F01	080
	D34	050		D14	130	RG039-6684-0	F01	090
RG008-2152-0	D10	030	RG038-6481-3	D14	110	RG039-6685-0	F01	100
	D34	060		D14	130	RG039-9100-0	F02	010
RG008-2153-0	D10	060	RG038-6493-0	D16	030	RG039-9101-0	F02	050
	D34	070	RG038-6493-2	D16	030	RG039-9102-0	F02	030
RG008-2154-0	D10	050	RG038-6494-0	D16	040	RG039-9103-0	F02	020
	D34	080	RG038-6494-2	D16	040	RG108-2153-0	D30	190
RG008-2155-0	D10	040	RG038-6571-0	C27	010		D30	260
	D34	090	RG038-6658-0	D24	090	RG108-2154-0	D30	220
RG008-2156-0	D10	070	RG038-6659-0	D24	090		D30	290
	D34	100	RG038-6660-0	D25	080	RG108-2155-0	D30	200
RG008-2157-0	D10	010	RG038-6660-3	D25	080		D30	270
	D34	120	RG038-6666-0	D25	115	RG108-4129-0	D23	070
RG008-2158-0	D34	110	RG038-6670-0	D26	050		D24	020
RG008-2159-0	D10	080	RG038-6674-0	D25	110	RG108-4614-0	E14	110
RG008-3819-0	E10	190		D26	060	RG108-4653-0	E15	070
RG008-3821-0	E10	200	RG038-6760-0	D18	010	RG108-4667-0	E16	560
RG008-5198-0	C02	100	RG038-6761-0	D18	020	RG108-5325-0	C05	040
	C02	120	RG038-6762-0	D18	030	RG108-5767-0	E19	040
	C02	190	RG038-6763-0	D18	040	RG108-6124-0	C16	170
	C02	240		D19	040	RG108-6138-0	C16	240
RG008-5199-0	C02	220		D21	040	RG108-6139-0	C16	250
RG008-5324-0	C05	020	RG038-6764-0	D18	050	RG108-6682-0	D26	160
RG008-5325-0	C05	030	RG038-6766-0	D18	090	RG108-7105-0	C11	230
RG008-5346-0	C08	030		D19	100	RG108-7185-0	D17	070
RG008-5719-0	E19	150		D20	100		D18	070
RG008-5741-0	E19	090	RG038-6768-0	D18	100		D19	070
RG008-7311-0	C11	190		D19	110		D20	070
RG008-7312-0	C11	200		D21	100		D21	070
RG008-7313-0	C11	210	RG038-6780-0	D19	010	RG108-7351-0	C11	090
RG008-7314-0	C11	220	RG038-6781-0	D19	020	RG108-7353-0	C11	040
RG008-7316-0	C11	240	RG038-6782-0	D19	030	RG108-7362-0	C11	140
RG008-7317-0	C11	250	RG038-7001-0	C15-00	200	RG108-7363-0	C11	150
RG008-7318-0	C11	260	RG038-7002-0	C15-00	210	RG108-7364-0	C11	170
RG008-7319-0	C11	270	RG038-7003-0	C15-11	040	RG108-8644-0	D02	030
RG008-7320-0	C11	280	RG038-7004-0	C15-01	050	RG108-8907-0	C13	030

NUMERICAL INDEX
INDEX NUMERIQUE
NUMERISCHER INDEX

INDICE NUMERICO
ÍNDICE NUMÉRICO
KX36-3

PART No REFERENCE TEILE-Nr. N. PART Nº DE PIEZA	PAGE PAGE SEITE N. UBICAZIONE Nº DE UBICACIÓN	REF. No. POS. No. POS. Nr. N. RIF. Nº DE REF.	PART No REFERENCE TEILE-Nr. N. PART Nº DE PIEZA	PAGE PAGE SEITE N. UBICAZIONE Nº DE UBICACIÓN	REF. No. POS. No. POS. Nr. N. RIF. Nº DE REF.	PART No REFERENCE TEILE-Nr. N. PART Nº DE PIEZA	PAGE PAGE SEITE N. UBICAZIONE Nº DE UBICACIÓN	REF. No. POS. No. POS. Nr. N. RIF. Nº DE REF.
RG108-8908-0	C13	040	RG138-4242-0	B30	150	RG138-4643-0	E14	290
RG108-8909-0	C13	050	RG138-4244-0	B30	170	RG138-4644-0	E14	300
RG108-8911-0	C13	060	RG138-4247-0	B30	070	RG138-4645-0	E14	350
RG108-8912-0	C13	070	RG138-4248-0	B30	080	RG138-4646-0	E14	310
RG108-8913-0	C13	090	RG138-4249-0	B30	090	RG138-4647-0	E14	320
RG108-8916-0	D14	170	RG138-4253-0	B25	050	RG138-4648-0	E14	340
RG109-5796-0	E19	200	RG138-4261-0	C10	440	RG138-4649-0	E15	010
RG118-4246-0	B30	020	RG138-4262-0	C10	490	RG138-4651-0	E15	030
RG118-5323-0	C05	010	RG138-4311-0	E05	010	RG138-4652-0	E15	040
RG118-5739-0	E19	240	RG138-4314-0	E07	090	RG138-4653-0	E15	050
RG135-4600-0	E13	005	RG138-4315-0	E05	080	RG138-4654-0	E15	150
RG136-4918-0	E18	090	RG138-4317-0	E07	100	RG138-4655-0	E15	160
RG136-5367-0	C08	010	RG138-4319-0	E05	040	RG138-4656-0	E15	170
RG136-5368-0	C08	020	RG138-4329-0	E07	080	RG138-4657-0	E15	180
RG136-6219-0	C14	070		E07	140	RG138-4658-0	E15	190
RG136-6581-0	C25	060	RG138-4340-0	E06	070	RG138-4659-0	E15	200
RG136-6582-0	C25	070	RG138-4341-0	E06	010	RG138-4661-0	E15	220
RG138-1117-0	C11	320	RG138-4346-0	E09-1	040	RG138-4662-0	E15	250
RG138-1911-0	D34	010		E09-2	040	RG138-4663-0	E15	270
RG138-1913-0	D10	090	RG138-4391-0	E05	130	RG138-4664-0	E15	300
RG138-2117-0	D29	020	RG138-4392-0	E05	180	RG138-4665-0	E15	350
RG138-2150-0	D30	170	RG138-4393-0	E05	190	RG138-4666-0	E16	010
RG138-2151-0	D30	180	RG138-4394-0	E05	140	RG138-4667-0	E16	020
RG138-2160-0	D30	240	RG138-4395-0	E05	150	RG138-4668-0	E16	130
RG138-2161-0	D30	250		E05	200	RG138-4671-0	E16	260
RG138-2181-0	D31	130	RG138-4396-0	E06	060	RG138-4672-0	E16	350
RG138-2233-0	D31	150	RG138-4411-0	E02	010	RG138-4674-0	E16	430
RG138-2234-0	D19	050	RG138-4412-0	E02	030	RG138-4675-0	E16	440
	D21	050	RG138-4413-0	E07	210	RG138-4676-0	E11	160
RG138-3511-0	C01	090	RG138-4415-0	D32	160		E16	450
RG138-3521-0	C01	040	RG138-4416-0	E07	220	RG138-4678-0	E16	470
RG138-3812-0	E01	010	RG138-4417-0	E07	200	RG138-4681-0	E16	500
RG138-3813-0	E10	220	RG138-4441-0	E02	050	RG138-4682-0	E17	010
RG138-3814-0	E01	140	RG138-4445-0	E02	060	RG138-4686-0	E17	060
RG138-3815-0	C07-1	090	RG138-4450-0	C19	010	RG138-4687-0	E17	120
RG138-3818-0	E01	020	RG138-4457-0	C21	010	RG138-4688-0	E17	160
RG138-3819-0	E01	090	RG138-4479-0	E04	070	RG138-4689-0	E17	170
RG138-3821-0	C19	090	RG138-4482-0	C21	070	RG138-4692-0	E17	210
	E01	050	RG138-4485-0	C19	180	RG138-4693-0	E17	220
RG138-3822-0	E01	060	RG138-4486-0	C19	200	RG138-4694-0	E17	280
RG138-3823-0	E01	070	RG138-4526-0	E11	100	RG138-4695-0	E17	310
RG138-4112-0	D32	010	RG138-4527-0	E11	120	RG138-4696-0	E17	320
RG138-4113-0	D32	020	RG138-4531-0	E11	010	RG138-4697-0	E15	025
RG138-4115-0	D32	040	RG138-4531-7	E11	010	RG138-4698-0	E15	415
RG138-4116-0	D32	090	RG138-4532-0	E11	260	RG138-4699-0	E16	570
RG138-4117-0	D32	150	RG138-4536-0	E11	140	RG138-4811-0	E09-1	010
RG138-4121-0	D32	110	RG138-4601-0	E13	070	RG138-4812-0	E08	100
RG138-4122-0	D32	115	RG138-4602-0	E13	090	RG138-4821-0	E09-1	080
RG138-4123-0	D32	330	RG138-4603-0	E13	590	RG138-4831-0	E09-1	140
RG138-4126-0	D32	210		E13	670	RG138-4832-0	E08	080
RG138-4127-0	D32	340	RG138-4604-0	E13	520	RG138-4833-0	E08	090
RG138-4128-0	D32	240	RG138-4605-0	E13	530	RG138-4849-0	E09-1	120
RG138-4141-0	D33	010		E13	560		E09-1	180
RG138-4141-5	D33	010	RG138-4606-0	E13	550		E09-2	120
RG138-4142-0	D33	090	RG138-4607-0	E17	050		E09-2	180
RG138-4144-0	D32	220		E17	200	RG138-4871-0	E02	050
RG138-4145-0	E05	050	RG138-4608-0	E14	315	RG138-4911-0	E18	100
RG138-4147-0	D33	050	RG138-4609-0	E13	600	RG138-4912-0	E18	105
RG138-4148-0	D33	060		E13	680	RG138-4913-0	E18	120
RG138-4149-0	D33	070	RG138-4611-0	E13	610	RG138-4915-0	E18	180
RG138-4151-0	E07	010		E13	690	RG138-4916-0	E18	190
RG138-4152-0	E07	020	RG138-4612-0	E17	020	RG138-4918-0	E18	125
RG138-4153-0	E07	110		E17	030	RG138-4921-0	B22	110
RG138-4154-0	E07	120	RG138-4613-0	E14	370		E18	210
RG138-4155-0	E07	150	RG138-4615-0	E14	010	RG138-4922-0	E18	250
RG138-4156-0	E07	160	RG138-4616-0	E14	020	RG138-4923-0	E18	030
RG138-4157-0	E07	170	RG138-4617-0	E14	030	RG138-4924-0	E18	040
RG138-4158-0	E07	180	RG138-4618-0	E14	040	RG138-4925-0	D32	300
RG138-4159-0	E07	190	RG138-4619-0	E14	050	RG138-4927-0	E18	230
RG138-4161-0	E08	010	RG138-4621-0	E14	060	RG138-4928-0	E18	240
RG138-4162-0	E08	020	RG138-4622-0	E14	090	RG138-4929-0	D32	300
RG138-4163-0	E08	030	RG138-4623-0	E14	100	RG138-4932-0	E18	050
RG138-4164-0	E08	040	RG138-4624-0	E14	120	RG138-4933-0	E18	060
RG138-4165-0	E08	050	RG138-4625-0	E14	130	RG138-4934-0	E18	070
RG138-4166-0	E08	060	RG138-4626-0	E14	140	RG138-4935-0	E18	220
RG138-4167-0	E08	070	RG138-4627-0	E14	150	RG138-4936-0	E07	230
RG138-4169-0	E07	130	RG138-4628-0	E14	160	RG138-4961-0	E12	120
RG138-4171-0	D32	320	RG138-4629-0	E14	170	RG138-4962-0	E12	130
RG138-4191-0	D32	050	RG138-4629-2	E14	170	RG138-4963-0	E12	140
	D32	100	RG138-4631-0	E14	180	RG138-4964-0	E12	150
RG138-4211-0	B06	010	RG138-4631-2	E14	180	RG138-4965-0	E12	160
RG138-4212-0	B06	020	RG138-4632-0	E14	190	RG138-4966-0	E12	170
RG138-4222-0	B29	110	RG138-4633-0	E14	200	RG138-5111-0	C04	010
RG138-4223-0	B29	140	RG138-4634-0	E14	210	RG138-5112-0	C04	170
RG138-4223-2	B29	140	RG138-4635-0	E14	220	RG138-5113-0	C04	180
RG138-4224-0	B29	170	RG138-4635-2	E14	220	RG138-5115-0	C04	190
RG138-4231-0	B24	100	RG138-4636-0	E14	230	RG138-5121-0	C04	140
RG138-4232-0	B24	040	RG138-4637-0	E14	240	RG138-5123-0	C04	150
RG138-4233-0	B25	010	RG138-4638-0	E14	250		E12	180
RG138-4234-0	B25	020	RG138-4639-0	E14	260	RG138-5124-0	C04	070
RG138-4235-0	B24	130	RG138-4639-2	E14	260	RG138-5125-0	C04	060
RG138-4236-0	B24	140	RG138-4640-0	E14	240	RG138-5127-0	C04	080
RG138-4237-0	B24	080	RG138-4641-0	E14	270		C04	100
RG138-4239-0	B24	060	RG138-4641-2	E14	270	RG138-5128-0	C04	110
RG138-4241-0	B30	060	RG138-4642-0	E14	280	RG138-5129-0	C04	120

NUMERICAL INDEX
INDEX NUMERIQUE
NUMERISCHER INDEX

INDICE NUMERICO
ÍNDICE NUMÉRICO
KX36-3

PART No REFERENCE TEILE-Nr. N. PART Nº DE PIEZA	PAGE PAGE SEITE N. UBICAZIONE Nº DE UBICACIÓN	REF. No. POS. No. POS. Nr. N. RIF. Nº DE REF.	PART No REFERENCE TEILE-Nr. N. PART Nº DE PIEZA	PAGE PAGE SEITE N. UBICAZIONE Nº DE UBICACIÓN	REF. No. POS. No. POS. Nr. N. RIF. Nº DE REF.	PART No REFERENCE TEILE-Nr. N. PART Nº DE PIEZA	PAGE PAGE SEITE N. UBICAZIONE Nº DE UBICACIÓN	REF. No. POS. No. POS. Nr. N. RIF. Nº DE REF.
RG138-5134-0	C02	250	RG138-6437-0	D11	040	RG138-8141-0	E20	030
RG138-5135-0	C02	130	RG138-6438-0	D12	030	RG138-8142-0	E20	030
RG138-5141-0	C02	020	RG138-6439-0	D12	040	RG138-8143-0	E20	030
RG138-5142-0	C02	215	RG138-6441-0	D08	150	RG138-8144-0	E20	030
RG138-5322-0	C05	080	RG138-6442-0	D08	160	RG138-8145-0	E20	030
RG138-5326-0	C05	100	RG138-6443-0	D07	190	RG138-8146-0	E20	030
RG138-5327-0	C05	120	RG138-6444-0	D07	200	RG138-8147-0	E20	030
RG138-5328-0	C05	060	RG138-6451-0	D09	030	RG138-8148-0	E20	030
RG138-5351-0	E18	010	RG138-6452-0	D09	040	RG138-8149-0	E20	030
RG138-5715-0	E19	360	RG138-6461-0	D10	100	RG138-8151-0	E20	030
RG138-5716-0	E19	370	RG138-6462-0	D10	110	RG138-8152-0	E20	030
RG138-5717-0	E19	480	RG138-6482-0	D14	120	RG138-8153-0	E20	030
RG138-5723-0	E19	190		D14	140	RG138-8154-0	E20	030
RG138-5737-0	E19	320	RG138-6482-3	D14	120	RG138-8155-0	E20	030
RG138-5739-0	E19	210		D14	140	RG138-8156-0	E20	030
RG138-5742-0	E19	330	RG138-6487-0	D14	150	RG138-8157-0	E20	030
RG138-5754-0	E19	080	RG138-6491-0	D16	010	RG138-8158-0	E20	030
RG138-5756-0	E19	520	RG138-6492-0	D16	020	RG138-8159-0	E20	030
RG138-5757-0	E19	100	RG138-6511-0	C18	010	RG138-8161-0	E20	030
RG138-5758-0	E19	110	RG138-6531-0	C23	010	RG138-8162-0	E20	030
RG138-5771-0	E19	280	RG138-6534-0	C26	050	RG138-8163-0	E20	030
RG138-5775-0	E19	250	RG138-6536-0	C24	050	RG138-8164-0	E20	030
RG138-5787-0	E19	500	RG138-6541-0	C28	010	RG138-8165-0	E20	030
RG138-5791-0	E19	420	RG138-6542-0	C27	080	RG138-8674-0	D04	080
RG138-5799-0	E19	310		C28	050	RG138-8680-0	D03	080
RG138-6128-0	C12	010	RG138-6543-0	C26	190	RG138-8681-0	D16	070
RG138-6171-0	C19	250		C28	080	RG138-8905-0	D28	030
	C20	010	RG138-6545-0	C26	010	RG138-9240-0	B30	180
RG138-6172-0	C21	120	RG138-6546-0	C26	120	RG138-9311-0	C07-2	180
	C22	010	RG138-6547-0	C26	080	RG138-9312-0	C07-2	160
RG138-6173-0	C20	020	RG138-6548-0	C26	230	RG138-9338-0	E19	460
RG138-6174-0	C22	020		C28	120	RG201-2155-0	D30	230
RG138-6175-0	C22	030	RG138-6551-0	C27	050		D30	300
RG138-6176-0	C20	040	RG138-6552-0	C27	060	RG201-2179-0	C24	060
	C22	040	RG138-6555-0	C25	010		D23	180
RG138-6177-0	C20	050	RG138-6592-0	C23	090		D28	050
	C22	050	RG138-6593-0	C23	020		D28	090
RG138-6178-0	C20	060	RG138-6595-0	C23	040		D28	130
	C22	060	RG138-6597-0	C23	020		D31	120
RG138-6179-0	C20	070	RG138-6598-0	C24	010	RG201-3521-0	C01	140
	C22	070	RG138-6599-0	C23	040	RG201-5336-0	C06	030
RG138-6181-0	C20	080		C24	070	RG201-5434-0	C19	280
	C22	080	RG138-6637-0	D23	030		C21	150
RG138-6182-0	C20	090	RG138-6638-0	D23	050	RG201-5743-0	E19	130
	C22	090	RG138-6639-0	D23	040	RG201-5761-0	E19	140
RG138-6183-0	C20	100	RG138-6640-0	D23	010	RG201-6579-0	C25	090
	C22	100	RG138-6644-0	D23	090	RG201-6686-0	D28	040
RG138-6211-0	C14	010	RG138-6645-0	D23	080		D28	080
RG138-6215-0	C14	080	RG138-6646-0	D23	060		D28	120
RG138-6262-0	C16	160	RG138-6648-0	D23	090	RG208-4957-0	E19	180
RG138-6311-0	D01	040	RG138-6649-0	D23	090	RG208-4958-0	E19	010
RG138-6312-0	D01	010	RG138-6650-0	D24	010	RG208-5727-0	E19	060
RG138-6321-0	D02	070	RG138-6652-0	D24	150	RG208-5747-0	E19	050
RG138-6322-0	D02	080	RG138-6654-0	D24	160	RG208-5766-0	E19	300
RG138-6323-0	D02	090	RG138-6656-0	D24	030	RG208-5767-0	E19	020
RG138-6327-0	D07	140	RG138-6659-0	D23	020	RG208-6213-0	C14	090
RG138-6328-0	D07	150	RG138-6663-0	D25	010	RG208-6214-0	C14	100
RG138-6333-0	D05	010	RG138-6664-0	D24	080	RG208-6215-0	C14	110
RG138-6334-0	D06	010		D24	120	RG208-6318-0	C16	070
RG138-6335-0	D03	050	RG138-6665-0	D25	050	RG208-6383-0	C16	050
RG138-6336-0	D03	060		D25	130	RG208-7355-0	C11	060
RG138-6341-0	D05	050	RG138-6672-0	D26	090	RG208-8602-0	D02	060
RG138-6342-0	D05	040	RG138-6673-0	D26	100		D03	070
RG138-6343-0	D06	050	RG138-6675-0	D26	110		D16	110
RG138-6344-0	D06	040	RG138-6677-0	D26	010	RG208-8616-0	C15-00	170
RG138-6345-0	D05	020	RG138-6678-0	D26	080		D05	070
RG138-6346-0	D05	030	RG138-6691-0	D23	025		D06	070
RG138-6347-0	D06	020	RG138-6716-0	D16	050		D07	030
RG138-6348-0	D06	030	RG138-6718-0	D16	080		D07	080
RG138-6351-0	D04	090	RG138-6740-0	D21	010		D08	030
RG138-6352-0	D04	140	RG138-6741-0	D21	020		D08	080
RG138-6352-3	D04	140	RG138-6742-0	D21	030		D14	010
RG138-6358-0	D04	100	RG138-6743-0	D21	090		D14	050
RG138-6361-0	D04	040	RG138-6744-0	D23	120		D14	070
RG138-6362-0	D04	030	RG138-6745-0	D23	130	RG208-8617-0	D04	150
RG138-6363-0	D04	070	RG138-6746-0	D23	160	RG208-8618-0	C15-00	140
RG138-6364-0	D04	060	RG138-6770-0	D17	010	RG208-8619-0	C15-00	020
RG138-6373-0	D03	110	RG138-6771-0	D17	020		D09	010
RG138-6375-0	D03	120	RG138-6772-0	D17	030	RG208-8623-0	C16	020
RG138-6376-0	D03	130	RG138-6773-0	D17	040		D07	050
RG138-6377-0	D03	100		D20	040		D08	050
RG138-6378-0	D03	160	RG138-6774-0	D17	050	RG208-8625-0	C14	050
RG138-6380-0	C15-00	080		D20	050		C16	080
RG138-6382-0	C15-00	060	RG138-6775-0	D17	090	RG208-8640-0	C15-00	070
RG138-6395-0	D07	160	RG138-6778-0	D17	100		D02	050
	D08	120		D20	110		D03	040
RG138-6398-0	D07	180	RG138-7446-0	D28	070	RG208-8673-0	D02	040
	D08	140		D28	110	RG208-8676-0	D04	120
RG138-6416-0	D11	010	RG138-7510-0	D20	010	RG208-8679-0	C14	060
RG138-6417-0	D11	020	RG138-7511-0	D20	020		D04	130
RG138-6418-0	D12	010	RG138-7512-0	D20	030	RG238-4114-0	E05	120
RG138-6419-0	D12	020	RG138-7528-0	D14	030		E11	180
RG138-6421-0	D13	010	RG138-8133-0	E20	030	RG238-6395-0	C16	090
RG138-6422-0	D13	020	RG138-8134-0	E20	030	RG241-3512-0	C01	120
RG138-6436-0	D11	030	RG138-8135-0	E20	030	RG241-4343-0	D33	020

NUMERICAL INDEX
INDEX NUMERIQUE
NUMERISCHER INDEX

INDICE NUMERICO
ÍNDICE NUMÉRICO
KX36-3

PART No REFERENCE TEILE-Nr. N. PART Nº DE PIEZA	PAGE PAGE SEITE N. UBICAZIONE Nº DE UBICACIÓN	REF. No. POS. No. POS. Nr. N. RIF. Nº DE REF.	PART No REFERENCE TEILE-Nr. N. PART Nº DE PIEZA	PAGE PAGE SEITE N. UBICAZIONE Nº DE UBICACIÓN	REF. No. POS. No. POS. Nr. N. RIF. Nº DE REF.	PART No REFERENCE TEILE-Nr. N. PART Nº DE PIEZA	PAGE PAGE SEITE N. UBICAZIONE Nº DE UBICACIÓN	REF. No. POS. No. POS. Nr. N. RIF. Nº DE REF.
RG246-3517-0	C01	130	RG518-4685-0	E13	230	RP821-4231-0	B25	070
RG246-3816-0	C19	110	RG518-4685-2	E13	230	T1060-3037-0	C05	110
RG246-6762-0	D24	050	RG518-4693-0	E13	580		C05	140
RG248-4437-0	C26	250		E13	660		C09	020
	C28	140	RG518-4700-0	E13	440	T1060-3371-0	C06	020
RG248-5724-0	E19	510	RG518-4703-0	E13	080	T1060-3372-0	C06	010
RG248-5744-0	E19	350	RG518-4711-0	E16	090		C06	090
RG248-9312-0	C07-2	210	RG518-4714-0	E13	130		C07-2	200
RG249-6033-0	F01	040	RG518-4719-0	E13	040	T1063-6566-0	B22	100
RG308-5702-0	E19	230	RG518-4720-0	E13	270	W9292-9759-0	F02	060
RG448-7001-0	C15-08	020		E13	320			
RG448-7002-0	C15-06	030	RG518-4733-0	E16	230			
	C15-11	030	RG518-4736-0	E17	270			
RG508-4602-0	E16	300	RG518-4744-0	E17	110			
	E16	310	RG518-4745-0	E13	140			
RG508-4604-0	E11	220	RG518-4746-0	E17	400			
	E11	250	RG518-4748-0	E16	380			
	E16	270	RG518-4750-0	E13	165			
RG508-4605-0	E16	050	RG518-4750-2	E13	165			
RG508-4613-0	E15	240	RG518-4751-0	E13	020			
RG508-4614-0	E15	100	RG518-4764-0	E17	350			
RG508-4618-0	E17	080	RG518-4951-0	E12	010			
RG508-4638-0	E16	080		E12	060			
	E16	320	RG518-4952-0	E12	030			
	E16	550		E12	100			
	E17	330	RG518-4955-0	E12	020			
RG508-4643-0	E15	260		E12	090			
RG508-4652-0	E16	200	RG518-4956-0	E11	030			
RG508-4667-0	E16	210		E12	040			
RG508-4679-0	E15	310		E12	080			
RG508-4717-0	E17	250	RG518-4957-0	E12	085			
RG508-4722-0	E13	490	RG518-5112-0	C04	020			
RG508-4726-0	E16	110	RG518-5113-0	C04	030			
RG508-4727-0	E15	230	RG518-5117-0	C04	050			
RG508-4731-0	E16	220	RG518-6220-0	C14	040			
	E17	090	RG518-6221-0	C14	030			
RG508-4742-0	E16	590	RG518-6222-0	C14	035			
RG508-5722-0	E19	160	RG518-7018-0	C15-01	030			
RG508-5724-0	E19	070		C15-02	030			
RG508-5726-0	E19	030		C15-03	030			
RG511-4132-0	D33	060		C15-05	030			
RG511-5126-0	C04	130		C15-06	040			
RG516-5319-0	E01	030		C15-10	040			
RG516-5712-0	E19	380	RG518-7019-0	C15-07	030			
RG516-6396-0	D03	030		C15-09	030			
RG518-1914-0	D34	040	RG518-7032-0	C15-01	040			
RG518-4606-0	E17	130	RG518-7034-0	C15-01	020			
RG518-4607-0	E17	300		C15-02	020			
RG518-4608-0	E17	290		C15-05	020			
RG518-4609-0	E17	100		C15-07	020			
RG518-4610-0	E16	250		C15-09	020			
RG518-4611-0	E16	280	RG518-7036-0	C15-03	040			
	E16	290		C15-06	050			
RG518-4613-0	E13	630		C15-08	030			
	E13	710		C15-10	060			
RG518-4614-0	E17	180		C15-11	050			
RG518-4616-0	E17	370	RG518-7037-0	C15-03	020			
RG518-4617-0	E17	360		C15-06	020			
RG518-4618-0	E17	150		C15-10	020			
RG518-4620-0	E13	620		C15-11	020			
	E13	700	RG518-7044-0	C15-10	030			
RG518-4621-0	E15	360	RG518-8075-0	E19	120			
	E16	100	RG518-8678-0	D04	110			
	E16	600	RG538-4244-0	B30	095			
	E17	040	RG538-4626-0	E13	350			
RG518-4624-0	E13	650	RG538-4635-0	E13	250			
	E13	730		E13	300			
	E16	120	RG538-4681-0	E13	235			
RG518-4625-0	E16	060		E13	285			
RG518-4626-0	E17	140	RG538-4684-0	E13	460			
RG518-4628-0	E15	060	RG538-4693-0	E13	580			
RG518-4633-0	E16	040		E13	660			
RG518-4637-0	E13	150	RG538-5754-0	E19	490			
RG518-4638-0	E14	080	RG538-5793-0	E19	415			
	E17	190	RG538-6349-0	D05	090			
RG518-4647-0	E15	140		D06	090			
RG518-4651-0	E13	200	RG711-6697-0	E11	020			
RG518-4652-0	E13	210	RH611-6453-0	D04	040			
	E14	360	RH618-4924-0	E18	080			
RG518-4653-0	E13	010	RH618-5352-0	E18	020			
RG518-4654-0	E13	220	RH829-9556-0	F02	040			
RG518-4655-0	E13	060	RP201-7104-0	C12	030			
RG518-4659-0	E13	050	RP201-7108-0	C12	070			
RG518-4660-0	E13	170	RP201-7109-0	C12	080			
RG518-4663-0	E14	330	RP201-7112-0	C12	100			
RG518-4665-0	E13	190	RP301-4240-0	B25	110			
RG518-4666-0	E13	030	RP301-7091-0	B25	130			
RG518-4675-0	E15	420	RP312-7092-0	B25	150			
RG518-4676-0	E15	110	RP312-7093-0	B25	160			
RG518-4677-0	E15	390	RP421-5413-0	B22	210			
RG518-4680-0	E13	280	RP421-6519-0	C23	050			
RG518-4680-2	E13	280		C24	080			
RG518-4683-0	E13	160		C26	060			
RG518-4683-2	E13	160		C27	090			
RG518-4684-0	E13	460		C28	060			

Code No. RG038-8128-0

Kubota

Edition: November-11

Start Series Production: Apr 04



**KUBOTA
U.K.
LIMITED**

**KUBOTA
BAUMASCHINEN
GmbH**

**KUBOTA
EUROPE
S.A**

KUBOTA EUROPE S.A.

19-25, rue Jules Verne - BP 50088, Z.I.
95101 Argenteuil Cedex France
Tel. +33 (0)1 34 26 34 34 - Fax. +33 (0)1 34 26 34 21
www.kubota.fr

KUBOTA BAUMASCHINEN GmbH

Steinhauser Straße 100
66482 Zweibrücken
Tel. : +49 (0)6332 48 70 - Fax : +49 (0)6332 48 71 01
www.kubota-baumaschinen.de

KUBOTA U.K. LIMITED

Dormer Road, Thame Oxfordshire, OX9 3UN
Phone : +44 (0)184 421 4500 - Fax : +44 (0)184 421 6685
www.kubota.co.uk